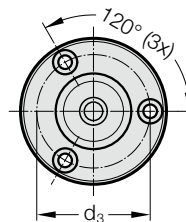
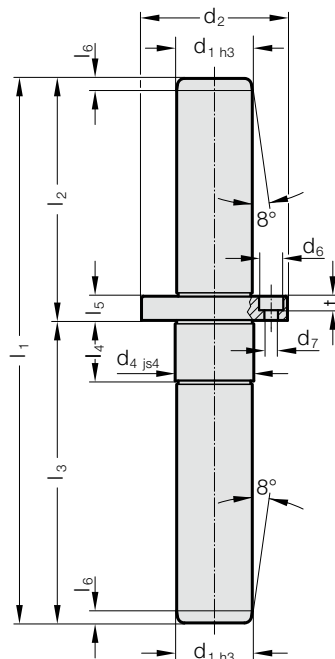


# COLUMNA DE GUÍA INTERCAMBIABLE CON SUJECIÓN CENTRAL



2020.62.



## Material:

Acero, (Resistencia a la tracción en el núcleo:  $\geq 900 \text{ N/mm}^2$ ) templado superficial  
Dureza superficial: 60 + 3 HRC, Profundidad de temple 2 + 1,6 mm

## Ejecución:

finamente rectificado

## Nota:

Emplear tornillos Allen cilíndricos DIN EN ISO 4762 12.9.

☞ Juego en guiado / Precargas en guiado. Ver clasificación de emparejamiento al principio del capítulo D.

☞ Combinaciones de guiado recomendados. Ver selección al principio del capítulo D.

☞ Ecuación de flexión vea al principio del capítulo D.

ø 12 sólo disponible en el campo de tolerancias amarillo = .10

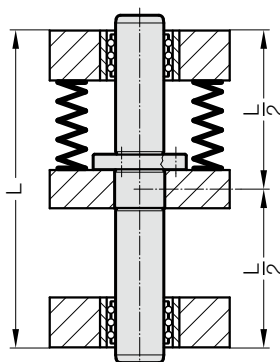
Campo de Tolerancias:

amarillo = .10

verde = .20

rojo = .30

## Ejemplo de montaje



## COLUMNA DE GUÍA INTERCAMBIABLE CON SUJECIÓN CENTRAL

### 2020.62. Columna de guía intercambiable con sujeción central

d <sub>1</sub>	d <sub>2</sub>	d <sub>3</sub>	d <sub>4</sub>	d <sub>6</sub>	d <sub>7</sub>	t	l <sub>1</sub>	l <sub>2</sub>	l <sub>3</sub>	l <sub>4</sub>	l <sub>5</sub>	l <sub>6</sub>
12	28	20	13	6	3,4	3,4	90	40	50	12	6	3
12	28	20	13	6	3,4	3,4	100	40	60	12	6	3
12	28	20	13	6	3,4	3,4	110	50	60	12	6	3
12	28	20	13	6	3,4	3,4	120	50	70	12	6	3
12	28	20	13	6	3,4	3,4	130	60	70	12	6	3
12	28	20	13	6	3,4	3,4	140	70	70	12	6	3
16	38	28	18	8	4,5	4,6	140	60	80	16	8	4
16	38	28	18	8	4,5	4,6	150	60	90	16	8	4
16	38	28	18	8	4,5	4,6	160	70	90	16	8	4
16	38	28	18	8	4,5	4,6	170	70	100	16	8	4
16	38	28	18	8	4,5	4,6	180	80	100	16	8	4
16	38	28	18	8	4,5	4,6	190	90	100	16	8	4
19	42	32	22	8	4,5	4,6	160	70	90	20	8	4
19	42	32	22	8	4,5	4,6	170	70	100	20	8	4
19	42	32	22	8	4,5	4,6	180	80	100	20	8	4
19	42	32	22	8	4,5	4,6	190	80	110	20	8	4
19	42	32	22	8	4,5	4,6	200	90	110	20	8	4
19	42	32	22	8	4,5	4,6	210	100	110	20	8	4
25	48	38	26	8	4,5	4,6	180	80	100	22	8	6
25	48	38	26	8	4,5	4,6	190	80	110	22	8	6
25	48	38	26	8	4,5	4,6	200	90	110	22	8	6
25	48	38	26	8	4,5	4,6	210	90	120	22	8	6
25	48	38	26	8	4,5	4,6	220	100	120	22	8	6
25	48	38	26	8	4,5	4,6	230	110	120	22	8	6
32	60	48	34	10	5,5	5,7	180	80	100	25	10	7
32	60	48	34	10	5,5	5,7	190	80	110	25	10	7
32	60	48	34	10	5,5	5,7	200	90	110	25	10	7
32	60	48	34	10	5,5	5,7	210	90	120	25	10	7
32	60	48	34	10	5,5	5,7	220	100	120	25	10	7
32	60	48	34	10	5,5	5,7	230	100	130	25	10	7
32	60	48	34	10	5,5	5,7	240	110	130	25	10	7
32	60	48	34	10	5,5	5,7	250	110	140	25	10	7
40	70	56	42	11	6,6	6,8	200	90	110	27	12	7
40	70	56	42	11	6,6	6,8	210	90	120	27	12	7
40	70	56	42	11	6,6	6,8	220	100	120	27	12	7
40	70	56	42	11	6,6	6,8	230	100	130	27	12	7
40	70	56	42	11	6,6	6,8	240	110	130	27	12	7
40	70	56	42	11	6,6	6,8	250	110	140	27	12	7
40	70	56	42	11	6,6	6,8	260	120	140	27	12	7

### Ejemplo de código:

Columna de guía intercambiable con sujeción central	=	2020.62.
Diámetro de guía d <sub>1</sub>	25 mm =	025.
Longitud con valona (corto) l <sub>2</sub>	80 mm =	080.
Longitud hasta valona (largo) l <sub>3</sub>	110 mm =	110.
Clasificación TOL	amarillo =	10
Código	=	2020.62. 025.080. 110. 10