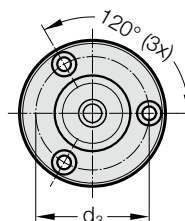
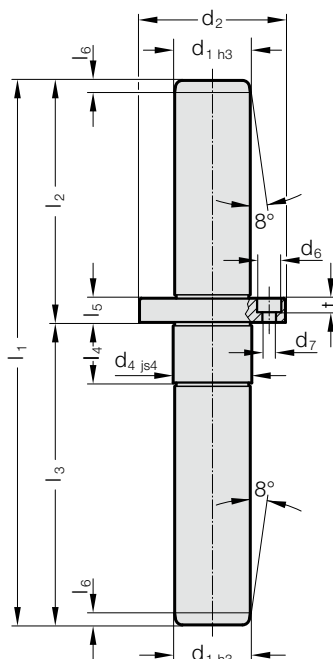


# COLONNA DI GUIDA INTERCAMBIABILE CON FISSAGGIO A COLLARE INTERMEDIO



2020.62.



## Materiale:

Acciaio, (Resistenza a trazione nel cuore:  
 $\geq 900 \text{ N/mm}^2$ ) temprato in superficie  
 Durezza superficiale:  $60 + 3 \text{ HRC}$ , Profondità  
 di tempra  $2 + 1,6 \text{ mm}$

## Esecuzione:

rettificata lucidata

## Nota:

Utilizzare viti a testa cilindrica

DIN EN ISO 4762 12.9.

Gioco di guida / Precarica vedi classifica-  
 zione degli accoppiamenti all'inizio del capitolo  
 D.

Combinazioni corrette / vedi tabella all'in-  
 izio del capitolo D.

Equazione della flessione vedi all'inizio del  
 capitolo D

$\varnothing 12$  solo nel campo delle tolleranze giallo = .10  
 fornibile

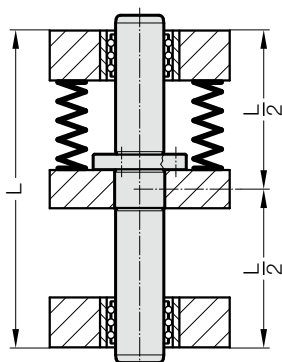
Codifica del campo di Tolleranza:

giallo = .10

verde = .20

rosso = .30

## Esempio di montaggio



## COLONNA DI GUIDA INTERCAMBIABILE CON FISSAGGIO A COLLARE INTERMEDIO

### 2020.62. Colonna di guida intercambiabile con fissaggio a collare intermedio

d <sub>1</sub>	d <sub>2</sub>	d <sub>3</sub>	d <sub>4</sub>	d <sub>6</sub>	d <sub>7</sub>	t	l <sub>1</sub>	l <sub>2</sub>	l <sub>3</sub>	l <sub>4</sub>	l <sub>5</sub>	l <sub>6</sub>
12	28	20	13	6	3,4	3,4	90	40	50	12	6	3
12	28	20	13	6	3,4	3,4	100	40	60	12	6	3
12	28	20	13	6	3,4	3,4	110	50	60	12	6	3
12	28	20	13	6	3,4	3,4	120	50	70	12	6	3
12	28	20	13	6	3,4	3,4	130	60	70	12	6	3
12	28	20	13	6	3,4	3,4	140	70	70	12	6	3
16	38	28	18	8	4,5	4,6	140	60	80	16	8	4
16	38	28	18	8	4,5	4,6	150	60	90	16	8	4
16	38	28	18	8	4,5	4,6	160	70	90	16	8	4
16	38	28	18	8	4,5	4,6	170	70	100	16	8	4
16	38	28	18	8	4,5	4,6	180	80	100	16	8	4
16	38	28	18	8	4,5	4,6	190	90	100	16	8	4
19	42	32	22	8	4,5	4,6	160	70	90	20	8	4
19	42	32	22	8	4,5	4,6	170	70	100	20	8	4
19	42	32	22	8	4,5	4,6	180	80	100	20	8	4
19	42	32	22	8	4,5	4,6	190	80	110	20	8	4
19	42	32	22	8	4,5	4,6	200	90	110	20	8	4
19	42	32	22	8	4,5	4,6	210	100	110	20	8	4
25	48	38	26	8	4,5	4,6	180	80	100	22	8	6
25	48	38	26	8	4,5	4,6	190	80	110	22	8	6
25	48	38	26	8	4,5	4,6	200	90	110	22	8	6
25	48	38	26	8	4,5	4,6	210	90	120	22	8	6
25	48	38	26	8	4,5	4,6	220	100	120	22	8	6
25	48	38	26	8	4,5	4,6	230	110	120	22	8	6
32	60	48	34	10	5,5	5,7	180	80	100	25	10	7
32	60	48	34	10	5,5	5,7	190	80	110	25	10	7
32	60	48	34	10	5,5	5,7	200	90	110	25	10	7
32	60	48	34	10	5,5	5,7	210	90	120	25	10	7
32	60	48	34	10	5,5	5,7	220	100	120	25	10	7
32	60	48	34	10	5,5	5,7	230	100	130	25	10	7
32	60	48	34	10	5,5	5,7	240	110	130	25	10	7
32	60	48	34	10	5,5	5,7	250	110	140	25	10	7
40	70	56	42	11	6,6	6,8	200	90	110	27	12	7
40	70	56	42	11	6,6	6,8	210	90	120	27	12	7
40	70	56	42	11	6,6	6,8	220	100	120	27	12	7
40	70	56	42	11	6,6	6,8	230	100	130	27	12	7
40	70	56	42	11	6,6	6,8	240	110	130	27	12	7
40	70	56	42	11	6,6	6,8	250	110	140	27	12	7
40	70	56	42	11	6,6	6,8	260	120	140	27	12	7

### Esempio di ordinazione:

Colonna di guida intercambiabile con fissaggio a collare intermedio	=	2020.62.
Diametro guida d <sub>1</sub>	25 mm =	025.
Lunghezza con collare (corta) l <sub>2</sub>	80 mm =	080.
Lunghezza fino al collare (lunga) l <sub>3</sub>	110 mm =	110.
Classificazione TOL	giallo =	10
N. d'ordine	=	2020.62. 025.080. 110. 10