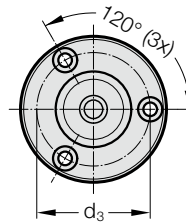
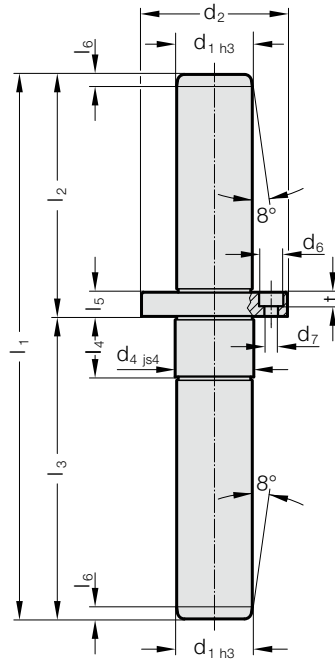


带中肩固定的可换导向柱



2020.62.



材料:

钢, (核抗张强度: $\geq 900 \text{ N/mm}^2$) 表层硬化处理
 表面硬度: $60 + 3 \text{ HRC}$, 淬火深度 $2 + 1,6 \text{ mm}$

结构:

精密磨削

说明:

使用符合 DIN EN ISO 4762 12.9 标准的圆柱头螺栓。

轴承游隙 / 预负载 见D章开始处的分类表。

匹配连接请见D章开始的矩阵表格。

弯曲度方程见D章开始部分

Ø 12 仅可供货公差范围黄色 = .10

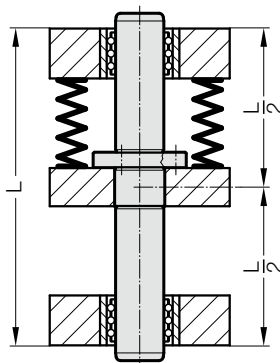
公差范围:

黄色 = .10

绿色 = .20

红色 = .30

安装示例



带中肩固定的可换导向柱

2020.62. 带中肩固定的可换导向柱

d ₁	d ₂	d ₃	d ₄	d ₆	d ₇	t	l ₁	l ₂	l ₃	l ₄	l ₅	l ₆
12	28	20	13	6	3.4	3.4	90	40	50	12	6	3
12	28	20	13	6	3.4	3.4	100	40	60	12	6	3
12	28	20	13	6	3.4	3.4	110	50	60	12	6	3
12	28	20	13	6	3.4	3.4	120	50	70	12	6	3
12	28	20	13	6	3.4	3.4	130	60	70	12	6	3
12	28	20	13	6	3.4	3.4	140	70	70	12	6	3
16	38	28	18	8	4.5	4.6	140	60	80	16	8	4
16	38	28	18	8	4.5	4.6	150	60	90	16	8	4
16	38	28	18	8	4.5	4.6	160	70	90	16	8	4
16	38	28	18	8	4.5	4.6	170	70	100	16	8	4
16	38	28	18	8	4.5	4.6	180	80	100	16	8	4
16	38	28	18	8	4.5	4.6	190	90	100	16	8	4
19	42	32	22	8	4.5	4.6	160	70	90	20	8	4
19	42	32	22	8	4.5	4.6	170	70	100	20	8	4
19	42	32	22	8	4.5	4.6	180	80	100	20	8	4
19	42	32	22	8	4.5	4.6	190	80	110	20	8	4
19	42	32	22	8	4.5	4.6	200	90	110	20	8	4
19	42	32	22	8	4.5	4.6	210	100	110	20	8	4
25	48	38	26	8	4.5	4.6	180	80	100	22	8	6
25	48	38	26	8	4.5	4.6	190	80	110	22	8	6
25	48	38	26	8	4.5	4.6	200	90	110	22	8	6
25	48	38	26	8	4.5	4.6	210	90	120	22	8	6
25	48	38	26	8	4.5	4.6	220	100	120	22	8	6
25	48	38	26	8	4.5	4.6	230	110	120	22	8	6
32	60	48	34	10	5.5	5.7	180	80	100	25	10	7
32	60	48	34	10	5.5	5.7	190	80	110	25	10	7
32	60	48	34	10	5.5	5.7	200	90	110	25	10	7
32	60	48	34	10	5.5	5.7	210	90	120	25	10	7
32	60	48	34	10	5.5	5.7	220	100	120	25	10	7
32	60	48	34	10	5.5	5.7	230	100	130	25	10	7
32	60	48	34	10	5.5	5.7	240	110	130	25	10	7
32	60	48	34	10	5.5	5.7	250	110	140	25	10	7
40	70	56	42	11	6.6	6.8	200	90	110	27	12	7
40	70	56	42	11	6.6	6.8	210	90	120	27	12	7
40	70	56	42	11	6.6	6.8	220	100	120	27	12	7
40	70	56	42	11	6.6	6.8	230	100	130	27	12	7
40	70	56	42	11	6.6	6.8	240	110	130	27	12	7
40	70	56	42	11	6.6	6.8	250	110	140	27	12	7
40	70	56	42	11	6.6	6.8	260	120	140	27	12	7

订购示例:

带中肩固定的可换导向柱	=	2020.62.
导向装置直径 d ₁	25 mm =	025.
带凸缘长度(短) l ₂	80 mm =	080.
到凸缘的长度(长) l ₃	110 mm =	110.
分类 TOL	黄色 =	10
订购编号	=	2020.62. 025.080. 110. 10