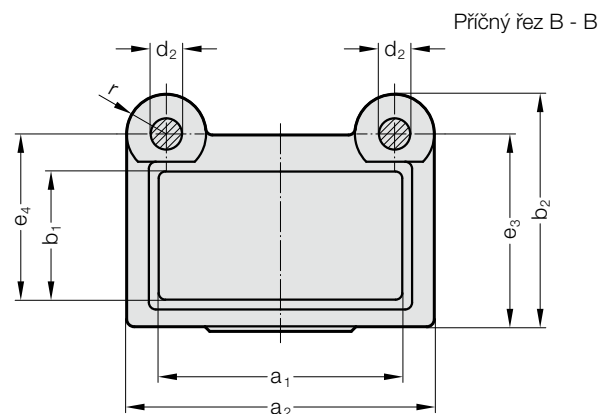
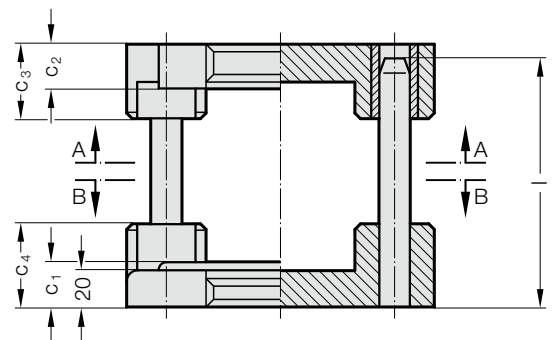
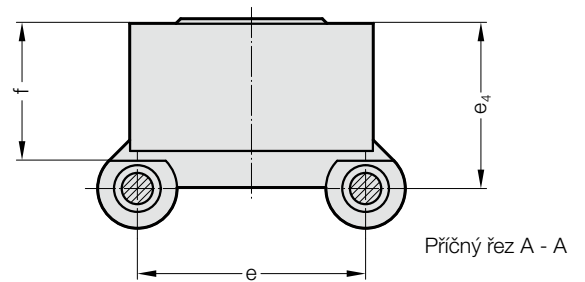


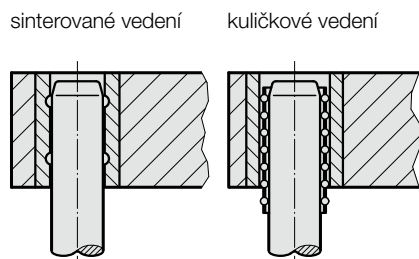
SLOUPKOVÝ STOJÁNEK



201.33.



Druh vedení



objednací č. část 2.
bez upínacího závitu
v horním dílu



201.33. Sloupkový stojánek

Objednací č. část 1*	Pracovní plocha													
	a ₁ x b ₁	a ₂	b ₂	c ₁	c ₂	c ₃	c ₄	d ₂	e	e ₃	e ₄	f	l	r
201.33.063.050.□□□.□□	63 x 50	116	110	25	25	40	45	16	72	88	74	57	125 - 355	22
201.33.080.060.□□□.□□	80 x 60	116	117	25	25	40	45	20	72	95	81	62	160 - 400	22

*Objednací číslo, část 2 = doplnit druh vedení a typ/délku vodicího sloupku
Příklad objednávky viz začátek kapitoly A Lité sloupkové stojánky

