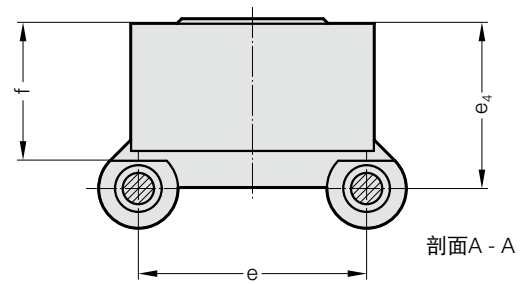


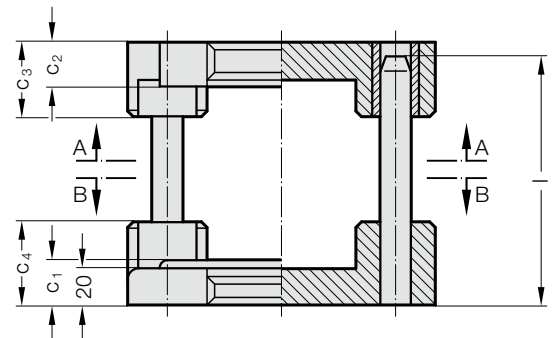
导柱模架



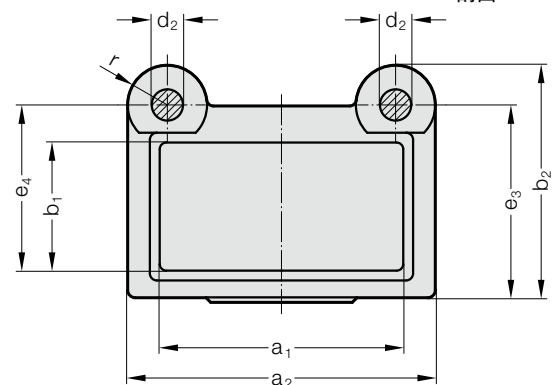
201.33.



剖面A - A

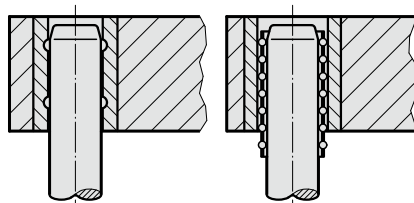


剖面B - B



导向方式

碳氮共渗烧结结构 滚珠导向



订购号, 第2部分
上部轴颈不带有螺纹



201.33. 导柱模架

订购编号第 1 部分*	工作面		a_2	b_2	c_1	c_2	c_3	c_4	d_2	e	e_3	e_4	f	l	r
201.33.063.050.□□□.□□	$a_1 \times b_1$		116	110	25	25	40	45	16	72	88	74	57	125 - 355	22
201.33.080.060.□□□.□□			116	117	25	25	40	45	20	72	95	81	62	160 - 400	22

*订购编号第 2 部分 = 补充导向类型和导向柱型号/长度
 ☞ 订购示例参见 A 章的开头铸造立柱式支架