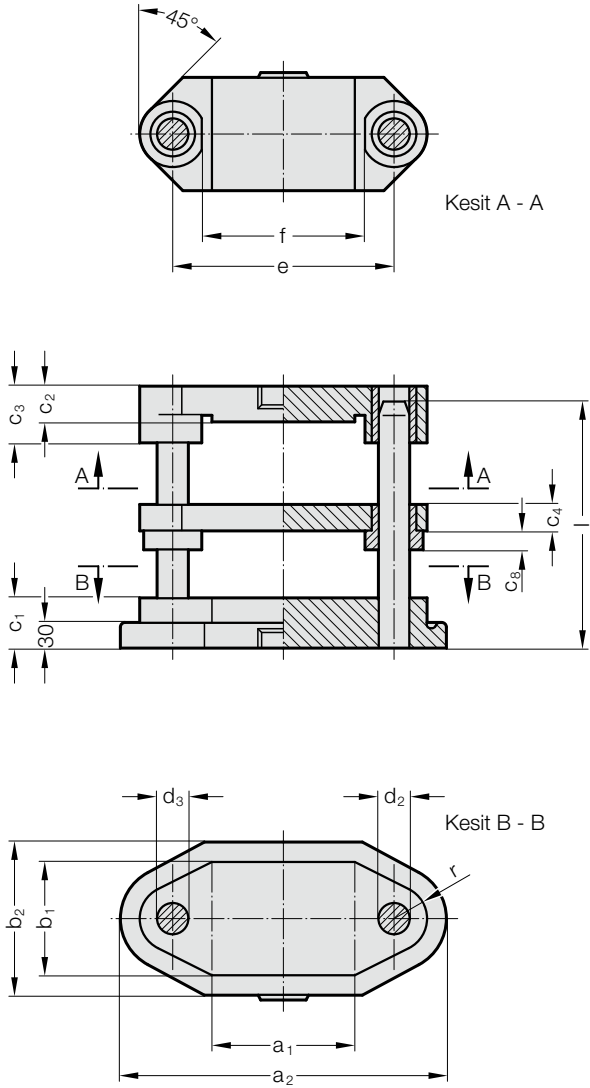
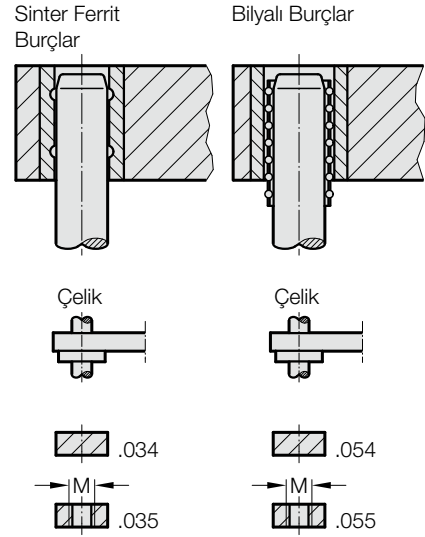


# KALIP SETİ DIN 9814 ŞEKİL C/CG

201.13.



## Kılavuz Elemanlar



Sıyrıcı

Sipariş No.(Bölüm 2)  
Üst plaka kaldırma  
pimli veya pimsiz  
olarak mevcuttur

## 201.13. Kalıp Seti DIN 9814 Şekil C/CG

Sipariş No. 1. bölümü*	Çalışma yüzeyi													
	a <sub>1</sub> x b <sub>1</sub>	a <sub>2</sub>	b <sub>2</sub>	C <sub>1</sub>	C <sub>2</sub>	C <sub>3</sub>	C <sub>4</sub>	C <sub>8</sub>	d <sub>2</sub>	d <sub>3</sub>	e	l	r	M
201.13.080.063.□□□.□□	80 x 63	235	103	50	30	50	18	14	20	19	140	160 - 400	27	20x1.5
201.13.100.080.□□□.□□	100 x 80	265	120	50	30	50	22	18	25	24	165	160 - 500	30	20x1.5
201.13.125.100.□□□.□□	125 x 100	290	140	50	40	60	22	18	25	24	190	160 - 500	30	24x1.5
201.13.160.125.□□□.□□	160 x 125	355	165	56	40	60	27	18	32	30	240	180 - 500	37	24x1.5
201.13.200.160.□□□.□□	200 x 160	395	200	56	50	70	27	18	32	30	280	200 - 500	37	30x2

\*Sipariş numarası 2. bölümü = kılavuz türünü ve kılavuz kolon tipini/uzunluğunu ekleyin  
☞ Sipariş örneği için bkz. dökme kolon seti A bölümü başlangıcı