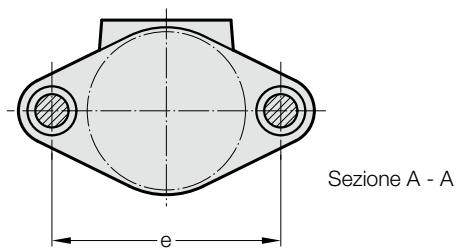


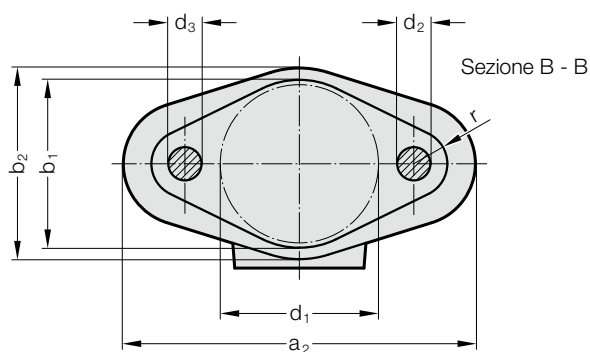
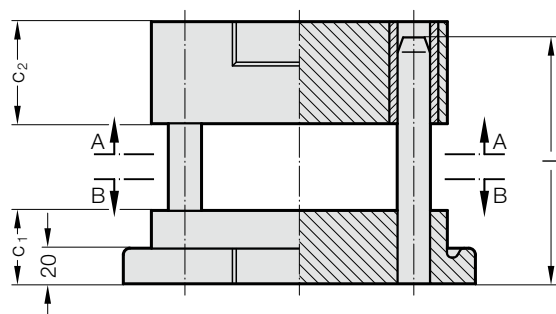
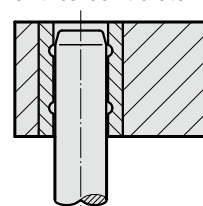
PORTASTAMPO CON GUIDE A COLONNA ~DIN 9816 FORMA D

201.07.



Tipo di guida

Guida in metallo sint. carbonitrurato



201.07. Portastampo con guide a colonna ~DIN 9816 Forma D

N. d'ordine parte 1*	Superficie utile										
	d ₁	a ₂	b ₁	b ₂	c ₁	c ₂	d ₂	d ₃	e	l	r
201.07.040.030.□□	40	112	45	55	36	40	16	15	66	100 - 355	13
201.07.063.030.□□	63	142	68	78	40	55	16	15	90	125 - 355	14

*N. d'ordine parte 2 = integrare tipo/lunghezza della guida a colonna

☞ Per un esempio di ordinazione vedere l'inizio del capitolo A Portastampi in ghisa