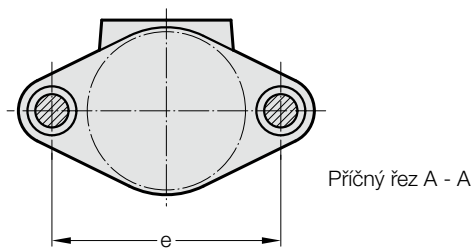


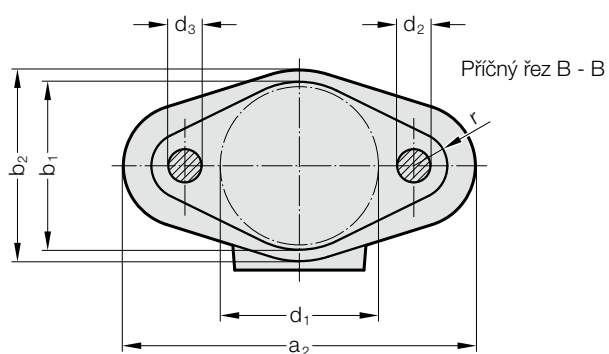
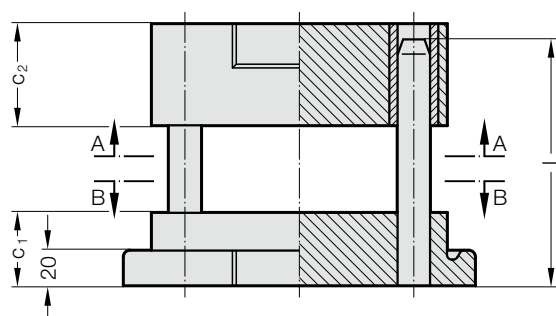
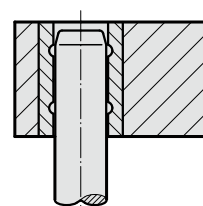
SLOUPKOVÝ STOJÁNEK ~DIN 9816 TVAR D

201.07.



Druh vedení

sinterované vedení



201.07. Sloupkový stojánek ~DIN 9816 tvar D

Pracovní plocha

Objednací č. část 1*	d ₁	a ₂	b ₁	b ₂	c ₁	c ₂	d ₂	d ₃	e	l	r
201.07.040.030.□□	40	112	45	55	36	40	16	15	66	100 - 355	13
201.07.063.030.□□	63	142	68	78	40	55	16	15	90	125 - 355	14

*Objednací číslo, část 2 = doplnit typ/délku vodícího sloupku

☞ Příklad objednávky viz začátek kapitoly A Lité sloupkové stojánky