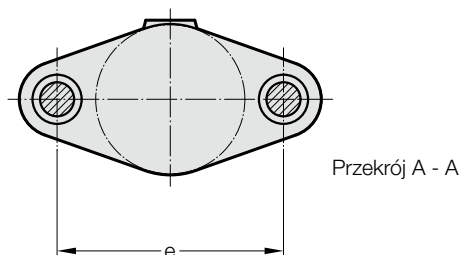


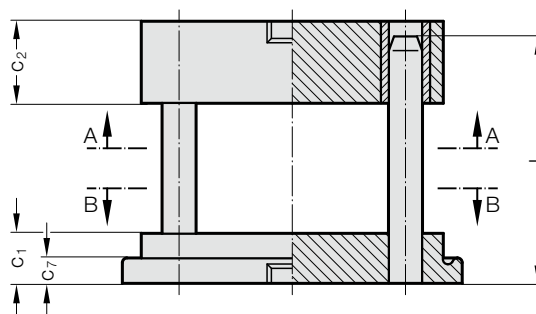
KORPUS TŁOCZNIKA Z PROWADZENIAMI DIN 9816, TYP D



201.05.

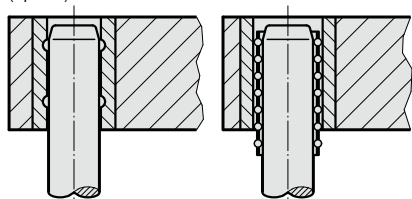


Przekrój A - A

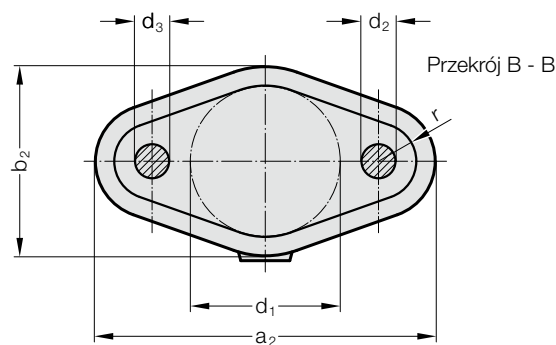
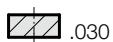


Rodzaj prowadzenia

Prowadzenie ślizgowe (spieki) Prowadzenie kulkowe (spieki)



Nr. katalogowy część 2
Do wyboru bez, względnie
z gwintem pod trzpień mocujący
w górnej płycie



Przekrój B - B

201.05. Korpus tłoczniaka z prowadzeniami DIN 9816, typ D

Powierzchnia robocza

Nr katalogowy część I*	d ₁	a ₂	b ₂	c ₁	c ₂	c ₇	d ₂	d ₃	e	l	r
201.05.063.□□□.□□	63	182	100	40	65	20	16	15	106	140 - 355	20
201.05.080.□□□.□□	80	236	120	50	70	30	20	19	140	160 - 400	28
201.05.100.□□□.□□	100	275	140	50	75	30	25	24	165	180 - 500	35
201.05.125.□□□.□□	125	300	165	50	80	30	25	24	190	180 - 500	35
201.05.160.□□□.□□	160	360	200	56	90	30	32	30	240	224 - 500	40
201.05.200.□□□.□□	200	400	240	56	100	30	32	30	280	224 - 500	40

*Nr zamówienia – część 2 = uzupełnić rodzaj prowadzenia oraz typ/długość słupów prowadzących

☐☐☐☐ Przykład zamówienia: zob. na początku rozdziału A Zeliwne korpusy tłoczniaków