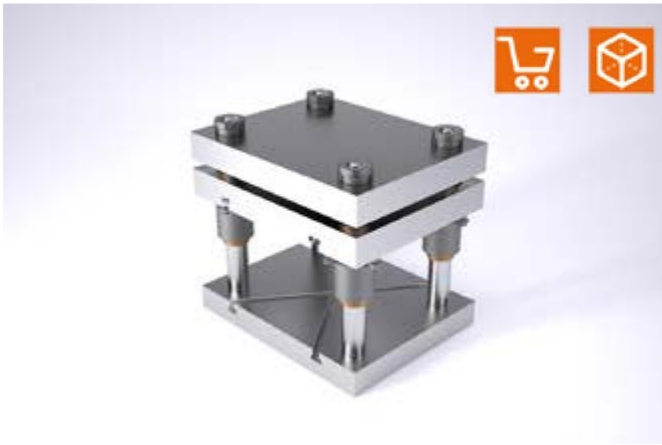
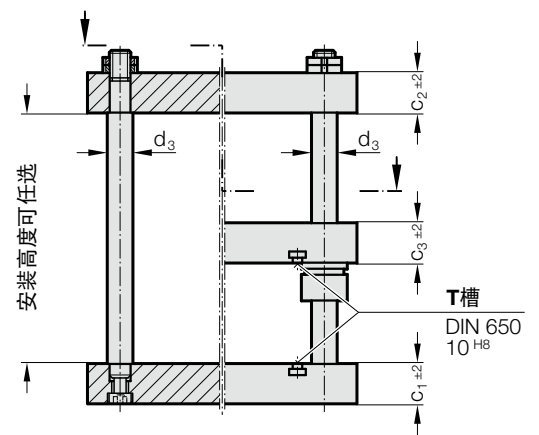


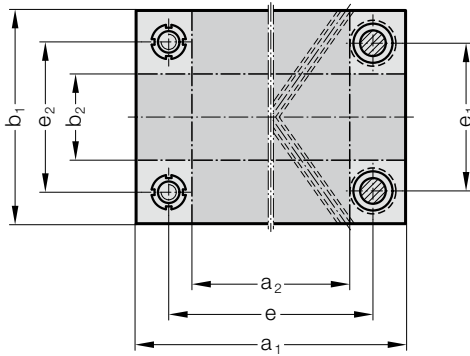
导柱模架 - 小型压力机



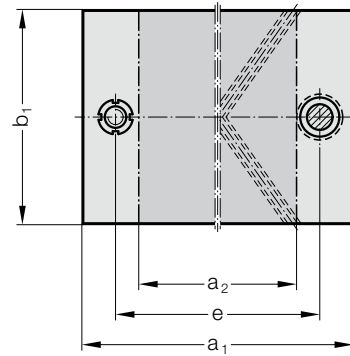
2011.45.
2011.49.



2011.49.



2011.45.

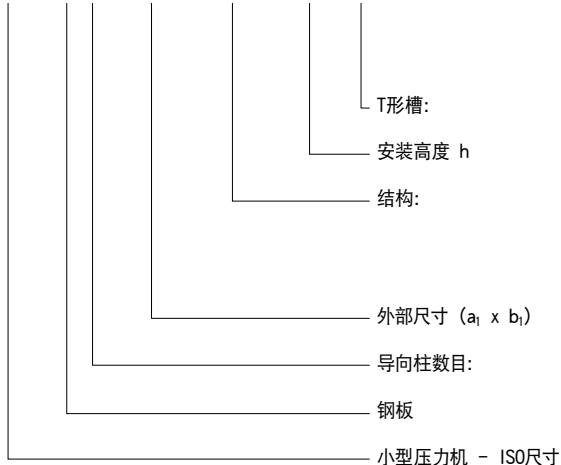


2011.4x. 导柱模架 - 小型压力机

| 订购编号 | 工作面 | | 允许压力 kN | | | | | | | | | | |
|--------------------------|------------------|------------------|------------|-------|-------|-------|-------|-------|-------|-----|-------|-------|--|
| | $a_1 \times b_1$ | $a_2 \times b_2$ | | a_1 | b_1 | c_1 | c_2 | c_3 | d_3 | e | e_1 | e_2 | |
| 2011.4□.2020.□□□□.□□□□.□ | 84 x 200 | 200 x 62 | 20 | 200 | 200 | 32 | 32 | 32 | 25 | 132 | 132 | 129 | |
| 2011.4□.2520.□□□□.□□□□.□ | 134 x 200 | 250 x 62 | 20 | 250 | 200 | 32 | 32 | 32 | 25 | 182 | 132 | 129 | |
| 2011.4□.2525.□□□□.□□□□.□ | 118 x 250 | 250 x 97 | 40 | 250 | 250 | 40 | 40 | 40 | 32 | 174 | 174 | 171 | |
| 2011.4□.3125.□□□□.□□□□.□ | 185 x 250 | 315 x 97 | 40 | 315 | 250 | 40 | 40 | 40 | 32 | 239 | 174 | 171 | |
| 2011.4□.3131.□□□□.□□□□.□ | 183 x 315 | 315 x 162 | 40 | 315 | 315 | 40 | 40 | 40 | 32 | 239 | 239 | 236 | |
| 2011.4□.4031.□□□□.□□□□.□ | 268 x 315 | 400 x 162 | 80 | 400 | 315 | 50 | 50 | 50 | 32 | 324 | 239 | 236 | |
| 2011.4□.4040.□□□□.□□□□.□ | 268 x 400 | 400 x 247 | 80 | 400 | 400 | 50 | 50 | 50 | 32 | 324 | 324 | 321 | |

订单编号的原则:

2 0 1 1 . 4 □ . 4 0 3 1 . □ □ □ . □ □ □ . 1



连接液压缸和模具连接紧固部件请见后面第二页

.0 = 无
.1 = 在上部和夹层板

000. = 不带导板
001. = 不带导板 - 拉杆未淬火
831. = 带滑动导轨的导板
862. = 带球导向的导板

40: $a_1 = 400$ mm; 31: $b_1 = 315$ mm

5. = 两个导向柱
9. = 四个导向柱