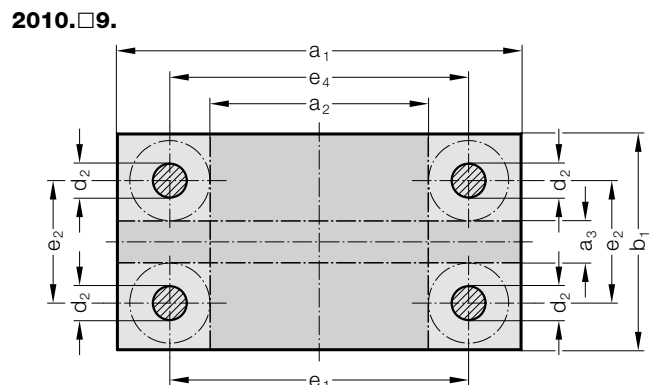
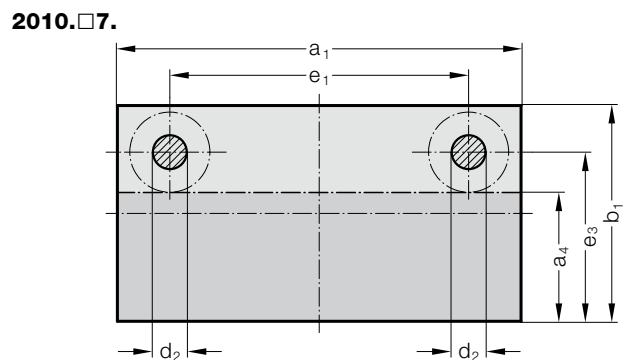
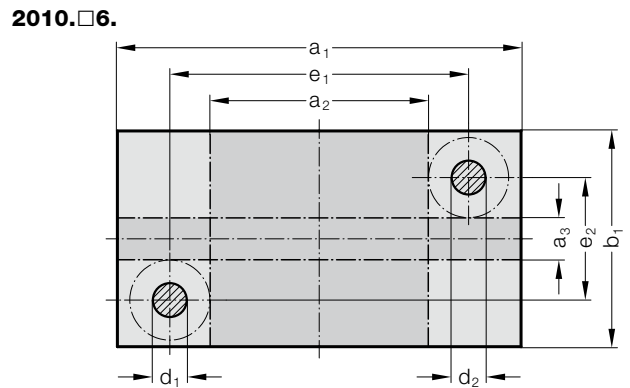
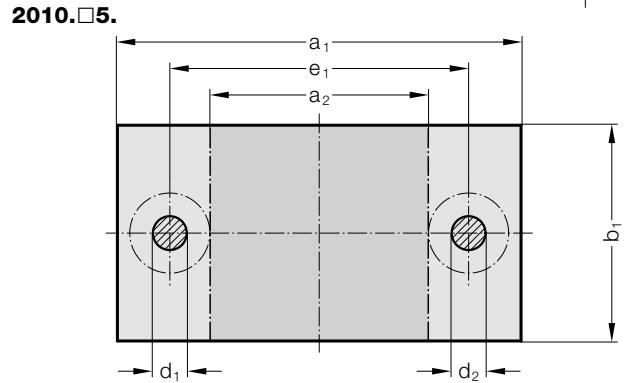
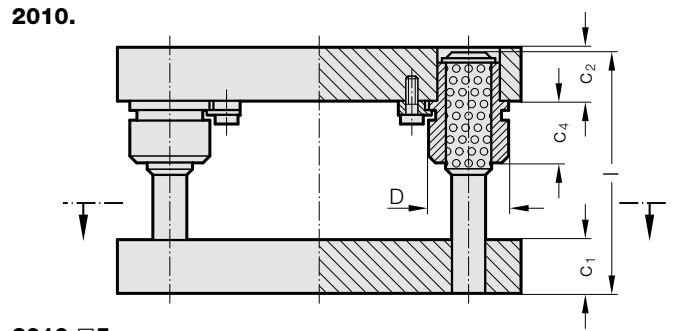
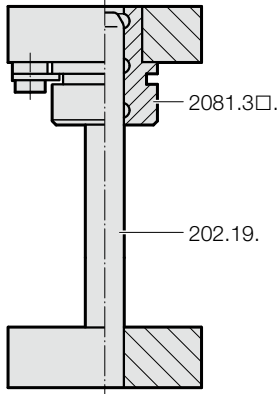


BLOC À COLONNES SANS CONTRE-PLAQUE ~DIN 9868/ISO 11415

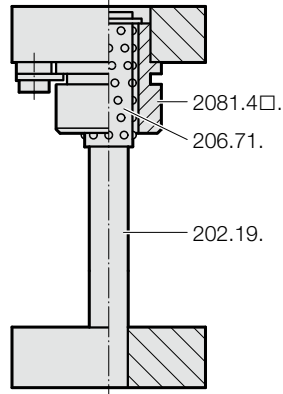


Types de guidages standards

Bagues épaulées en métal fritté carbonitruré = .834.



Bagues épaulées avec guidage à billes = .862.



Description :

Les blocs à colonnes FIBRO sont fournis en version standard suivant DIN/ISO avec bagues épaulées en métal fritté carbonitruré et à billes. Les bagues sont à ajustement gras et sont fixées par brides de serrage.

Exécution :

Acier : Contours extérieurs fraisés. Surfaces perpendiculaires à la cote d'épaisseur rectifiées.

a_1 ou $b_1 \leq 630 = +0,2/+0,4$

a_1 ou $b_1 > 630 = +0,2/+0,6$

Aluminium : Contours extérieurs sciés, surfaces perpendiculaires à la cote d'épaisseur rectifiées

a_1 ou $b_1 = +1/+4$

Indication de commande :

La disposition des brides de fixation est déterminée par la position des surfaces de travail :

par ex. 2010.49.2520.4.862.1 ' longitudinalement

par ex. 2010.49.2520.4.862.2 ' en travers

Remarque :

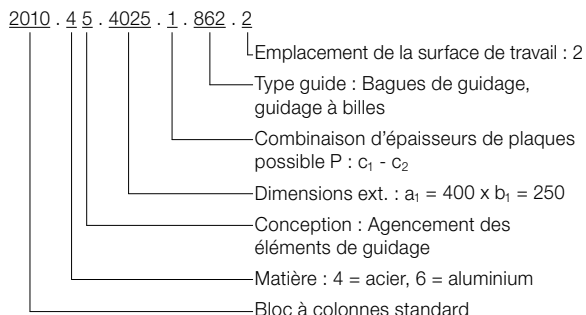
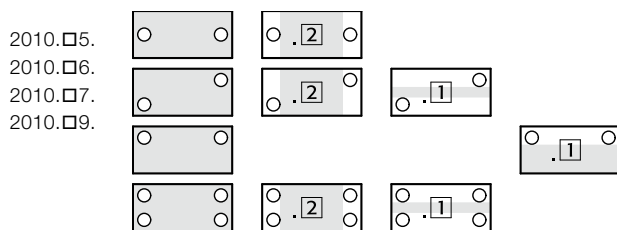
Les blocs à colonnes standards peuvent être spécialement usinés sur demande et équipés avec d'autres éléments de guidage (voir blocs à colonnes suivant données du client).

BLOC À COLONNES SANS CONTRE-PLAQUE ~DIN 9868/ISO 11415

2010. □□ .

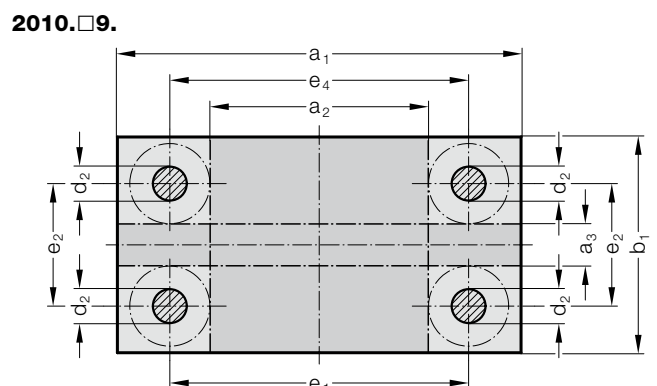
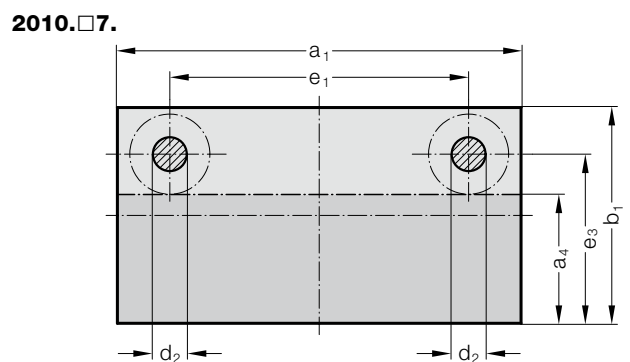
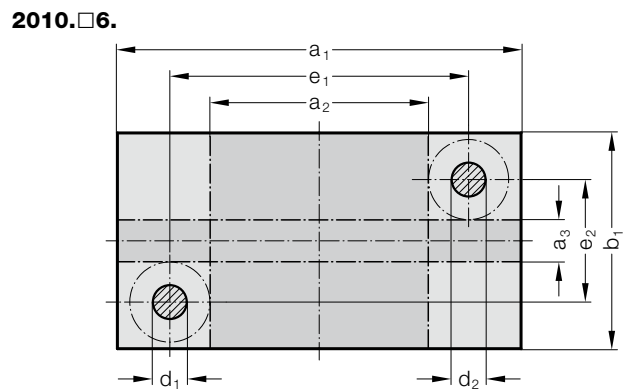
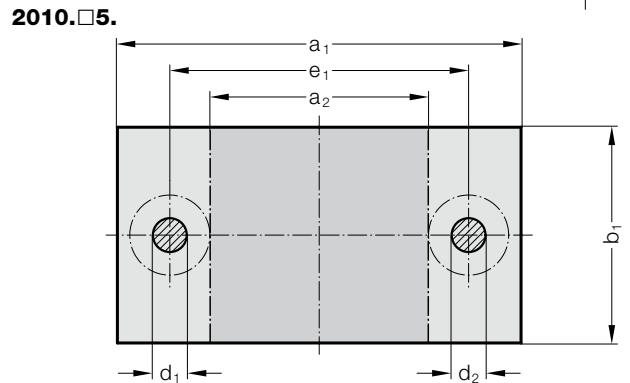
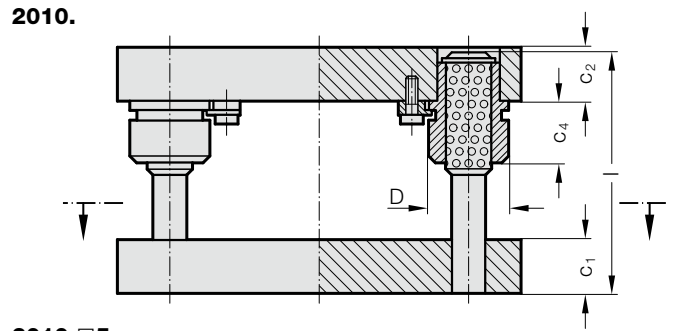
Système Numéro de commande :

Type



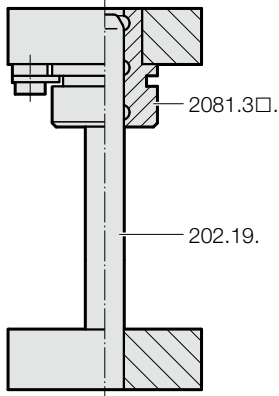
N° de commande	Dimensions				Surf. de trav.		Surf. de trav.		Surf. de trav.		.834. .862.									
	extérieures		en travers		longitudinal		longitudinal		longitudinal		$c_1 \neq 2$	$c_2 \neq 2$	c_4	c_4	$d_1/d_2 \times l$	D	e_1	e_2	e_3	e_4
	$a_1 \times b_1$	$a_2 \times b_1$	$a_1 \times a_3$	$a_1 \times a_4$																
2010.	.1608.	1.	160 × 80	60 × 80	-	-	32	32	20	36	19/20 × 160	39	100	-	-	-	-	-	-	-
2010.	.1610.	1.	160 × 100	60 × 100	-	160 × 50	32	32	20	36	19/20 × 160	39	100	-	70	-	-	-	-	-
2010.	.1612.	1.	160 × 125	60 × 125	-	160 × 75	32	32	20	36	19/20 × 160	39	100	-	95	-	-	-	-	-
2010.	.1616.	1.	160 × 160	60 × 160	160 × 60	160 × 110	32	32	20	36	19/20 × 160	39	100	100	130	103	-	-	-	-
2010.	.2010.	1.	200 × 100	70 × 100	-	-	40	40	36	56	24/25 × 180	46	120	-	-	-	-	-	-	-
2010.	.2010.	2.	200 × 100	70 × 100	-	-	40	32	36	56	24/25 × 180	46	120	-	-	-	-	-	-	-
2010.	.2010.	3.	200 × 100	70 × 100	-	-	32	40	36	56	24/25 × 180	46	120	-	-	-	-	-	-	-
2010.	.2010.	4.	200 × 100	70 × 100	-	-	32	32	36	56	24/25 × 180	46	120	-	-	-	-	-	-	-
2010.	.2012.	1.	200 × 125	70 × 125	-	200 × 60	40	40	36	56	24/25 × 180	46	120	-	85	-	-	-	-	-
2010.	.2012.	2.	200 × 125	70 × 125	-	200 × 60	40	32	36	56	24/25 × 180	46	120	-	85	-	-	-	-	-
2010.	.2012.	3.	200 × 125	70 × 125	-	200 × 60	32	40	36	56	24/25 × 180	46	120	-	85	-	-	-	-	-
2010.	.2012.	4.	200 × 125	70 × 125	-	200 × 60	32	32	36	56	24/25 × 180	46	120	-	85	-	-	-	-	-
2010.	.2016.	1.	200 × 160	70 × 160	-	200 × 95	40	40	36	56	24/25 × 180	46	120	-	120	-	-	-	-	-
2010.	.2016.	2.	200 × 160	70 × 160	-	200 × 95	40	32	36	56	24/25 × 180	46	120	-	120	-	-	-	-	-
2010.	.2016.	3.	200 × 160	70 × 160	-	200 × 95	32	40	36	56	24/25 × 180	46	120	-	120	-	-	-	-	-
2010.	.2016.	4.	200 × 160	70 × 160	-	200 × 95	32	32	36	56	24/25 × 180	46	120	-	120	-	-	-	-	-
2010.	.2020.	1.	200 × 200	70 × 200	200 × 70	200 × 135	40	40	36	56	24/25 × 180	46	120	120	160	123	-	-	-	-
2010.	.2020.	2.	200 × 200	70 × 200	200 × 70	200 × 135	40	32	36	56	24/25 × 180	46	120	120	160	123	-	-	-	-
2010.	.2020.	3.	200 × 200	70 × 200	200 × 70	200 × 135	32	40	36	56	24/25 × 180	46	120	120	160	123	-	-	-	-
2010.	.2020.	4.	200 × 200	70 × 200	200 × 70	200 × 135	32	32	36	56	24/25 × 180	46	120	120	160	123	-	-	-	-
2010.	.2512.	1.	250 × 125	120 × 125	-	250 × 60	40	40	36	56	24/25 × 180	46	170	-	85	-	-	-	-	-
2010.	.2512.	2.	250 × 125	120 × 125	-	250 × 60	40	32	36	56	24/25 × 180	46	170	-	85	-	-	-	-	-
2010.	.2512.	3.	250 × 125	120 × 125	-	250 × 60	32	40	36	56	24/25 × 180	46	170	-	85	-	-	-	-	-
2010.	.2512.	4.	250 × 125	120 × 125	-	250 × 60	32	32	36	56	24/25 × 180	46	170	-	85	-	-	-	-	-
2010.	.2516.	1.	250 × 160	120 × 160	-	250 × 95	40	40	36	56	24/25 × 180	46	170	-	120	-	-	-	-	-
2010.	.2516.	2.	250 × 160	120 × 160	-	250 × 95	40	32	36	56	24/25 × 180	46	170	-	120	-	-	-	-	-
2010.	.2516.	3.	250 × 160	120 × 160	-	250 × 95	32	40	36	56	24/25 × 180	46	170	-	120	-	-	-	-	-
2010.	.2516.	4.	250 × 160	120 × 160	-	250 × 95	32	32	36	56	24/25 × 180	46	170	-	120	-	-	-	-	-
2010.	.2520.	1.	250 × 200	120 × 200	250 × 70	250 × 135	40	40	36	56	24/25 × 180	46	170	120	160	173	-	-	-	-
2010.	.2520.	2.	250 × 200	120 × 200	250 × 70	250 × 135	40	32	36	56	24/25 × 180	46	170	120	160	173	-	-	-	-
2010.	.2520.	3.	250 × 200	120 × 200	250 × 70	250 × 135	32	40	36	56	24/25 × 180	46	170	120	160	173	-	-	-	-
2010.	.2520.	4.	250 × 200	120 × 200	250 × 70	250 × 135	32	32	36	56	24/25 × 180	46	170	120	160	173	-	-	-	-
2010.	.2525.	1.	250 × 250	120 × 250	250 × 120	250 × 185	40	40	36	56	24/25 × 180	46	170	170	210	173	-	-	-	-
2010.	.2525.	2.	250 × 250	120 × 250	250 × 120	250 × 185	40	32	36	56	24/25 × 180	46	170	170	210	173	-	-	-	-
2010.	.2525.	3.	250 × 250	120 × 250	250 × 120	250 × 185	32	40	36	56	24/25 × 180	46	170	170	210	173	-	-	-	-
2010.	.2525.	4.	250 × 250	120 × 250	250 × 120	250 × 185	32	32	36	56	24/25 × 180	46	170	170	210	173	-	-	-	-
2010.	.3116.	1.	315 × 160	165 × 160	-	315 × 85	50	50	45	63	30/32 × 200	53	225	-	115	-	-	-	-	-
2010.	.3116.	2.	315 × 160	165 × 160	-	315 × 85	50	40	45	63	30/32 × 200	53	225	-	115	-	-	-	-	-
2010.	.3116.	3.	315 × 160	165 × 160	-	315 × 85	40	50	45	63	30/32 × 200	53	225	-	115	-	-	-	-	-
2010.	.3116.	4.	315 × 160	165 × 160	-	315 × 85	40	40	45	63	30/32 × 200	53	225	-	115	-	-	-	-	-
2010.	.3120.	1.	315 × 200	165 × 200	315 × 50	315 × 125	50	50	45	63	30/32 × 200	53	225	110	155	228	-	-	-	-
2010.	.3120.	2.	315 × 200	165 × 200	315 × 50	315 × 125	50	40	45	63	30/32 × 200	53	225	110	155	228	-	-	-	-
2010.	.3120.	3.	315 × 200	165 × 200	315 × 50	315 × 125	40	50	45	63	30/32 × 200	53	225	110	155	228	-	-	-	-
2010.	.3120.	4.	315 × 200	165 × 200	315 × 50	315 × 125	40	40	45	63	30/32 × 200	53	225	110	155	228	-	-	-	-
2010.	.3125.	1.	315 × 250	165 × 250	315 × 100	315 × 175	50	50	45	63	30/32 × 200	53	225	160	205	228	-	-	-	-
2010.	.3125.	2.	315 × 250	165 × 250	315 × 100	315 × 175	50	40	45	63	30/32 × 200	53	225	160	205	228	-	-	-	-
2010.	.3125.	3.	315 × 250	165 × 250	315 × 100	315 × 175	40	50	45	63	30/32 × 200	53	225	160	205	228	-	-	-	-
2010.	.3125.	4.	315 × 250	165 × 250	315 × 100	315 × 175	40	40	45	63	30/32 × 200	53	225	160	205	228	-	-	-	-
2010.	.3131.	1.	315 × 315	165 × 315	315 × 165	315 × 240	50	50	45	63	30/32 × 200	53	225	225	270	228	-	-	-	-
2010.	.3131.	2.	315 × 315	165 × 315	315 × 165	315 × 240	50	40	45	63	30/32 × 200	53	225	225	270	228	-	-	-	-
2010.	.3131.	3.	315 × 315	165 × 315	315 × 165	315 × 240	40	50	45	63	30/32 × 200	53	225	225	270	228	-	-	-	-
2010.	.3131.	4.	315 × 315	165 × 315	315 × 165	315 × 240	40	40	45	63	30/32 × 200	53	225	225	270	228	-	-	-	-
2010.	.4020.	1.	400 × 200	250 × 200	400 × 50	400 × 125	50	50	45	63	30/32 × 200	53	310	110	155	313	-	-	-	-
2010.	.4020.	2.	400 × 200	250 × 200	400 × 50	400 × 125	50	40	45	63	30/32 × 200	53	310	110	155	313	-	-	-	-
2010.	.4020.	3.	400 × 200	250 × 200	400 × 50	400 × 125	40	50	45	63	30/32 × 200	53	310	110	155	313	-	-	-	-
2010.	.4020.	4.	400 × 200	250 × 200	400 × 50	400 × 125	40	40	45	63	30/32 × 200	53	310	110	155	313	-	-	-	-
2010.	.4025.	1.	400 × 250	250 × 250	400 × 100	400 × 175	50	50	45	63	30/32 × 200	53	310	160	205	313	-	-	-	-
2010.	.4025.	2.	400 × 250	250 × 250	400 × 100	400 × 175	50	40	45	63	30/32 × 200	53	310	160	205	313	-	-	-	-
2010.	.4025.	3.	400 × 250	250 × 250	400 × 100	400 × 175	40	50	45	63	30/32 × 200	53	310	160	205	313	-	-	-	-
2010.	.4025.	4.	400 × 250	250 × 250	400 × 100	400 × 175	40	40	45	63	30/32 × 200	53	310	160	205	313	-	-	-	-
2010.	.4031.	1.	400 × 315	250 × 315	400 × 165	400 × 240	50	50	45	63	30/32 × 200	53	310	225	270	313	-	-	-	-
2010.	.4031.	2.	400 × 315	250 × 315	400 × 165	400 × 240	50	40	45	63	30/32 × 200	53	310	225	270	313	-	-	-	-

BLOC À COLONNES SANS CONTRE-PLAQUE ~DIN 9868/ISO 11415

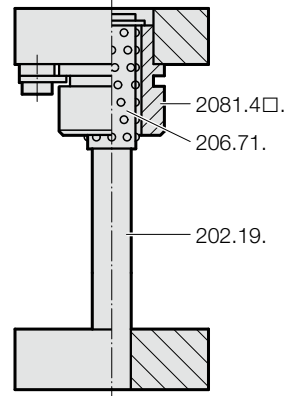


Types de guidages standards

Bagues épaulées en métal fritté carbonitruré = .834.



Bagues épaulées avec guidage à billes = .862.



Description :

Les blocs à colonnes FIBRO sont fournis en version standard suivant DIN/ISO avec bagues épaulées en métal fritté carbonitruré et à billes. Les bagues sont à ajustement gras et sont fixées par brides de serrage.

Exécution :

Acier : Contours extérieurs fraisés. Surfaces perpendiculaires à la cote d'épaisseur rectifiées.

a_1 ou $b_1 \leq 630 = +0,2/+0,4$

a_1 ou $b_1 > 630 = +0,2/+0,6$

Aluminium : Contours extérieurs sciés, surfaces perpendiculaires à la cote d'épaisseur rectifiées

a_1 ou $b_1 = +1/+4$

Indication de commande :

La disposition des brides de fixation est déterminée par la position des surfaces de travail :

par ex. 2010.49.2520.4.865.1 ' longitudinalement

par ex. 2010.49.2520.4.865.2 ' en travers

Remarque :

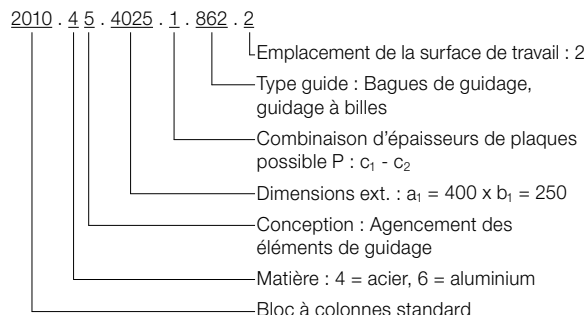
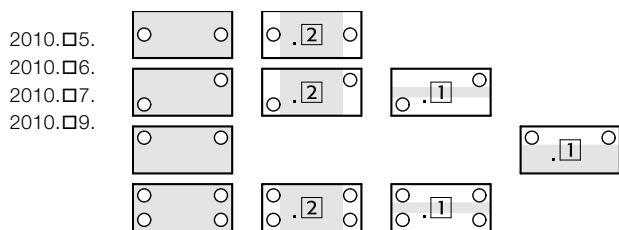
Les blocs à colonnes standards peuvent être spécialement usinés sur demande et équipés avec d'autres éléments de guidage (voir blocs à colonnes suivant données du client).

BLOC À COLONNES SANS CONTRE-PLAQUE ~DIN 9868/ISO 11415

2010. □□ .

Système Numéro de commande :

Type

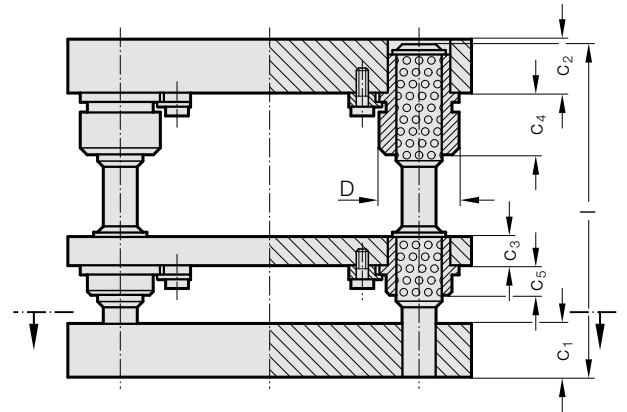


N° de commande	Dimensions extérieures		Surf. de trav. en travers	Surf. de trav. longitudinal	Surf. de trav. longitudinal	.834. .862.										
	a ₁ × b ₁	a ₂ × b ₁	a ₁ × a ₃	a ₁ × a ₄	c ₁ ≠ 2	c ₂ ≠ 2	c ₄	c ₄	d ₁ /d ₂ × l	D	e ₁	e ₂	e ₃	e ₄		
2010.	4031.	3.	400 × 315	250 × 315	400 × 165	400 × 240	40	50	45	63	30/32 × 200	53	310	225	270	313
2010.	4031.	4.	400 × 315	250 × 315	400 × 165	400 × 240	40	40	45	63	30/32 × 200	53	310	225	270	313
2010.	4040.	1.	400 × 400	250 × 400	400 × 250	400 × 325	50	50	45	63	30/32 × 200	53	310	310	355	313
2010.	4040.	2.	400 × 400	250 × 400	400 × 250	400 × 325	50	40	45	63	30/32 × 200	53	310	310	355	313
2010.	4040.	3.	400 × 400	250 × 400	400 × 250	400 × 325	40	50	45	63	30/32 × 200	53	310	310	355	313
2010.	4040.	4.	400 × 400	250 × 400	400 × 250	400 × 325	40	40	45	63	30/32 × 200	53	310	310	355	313
2010.	5025.	1.	500 × 250	330 × 250	500 × 80	500 × 165	50	50	45	71	38/40 × 200	63	400	150	200	403
2010.	5025.	2.	500 × 250	330 × 250	500 × 80	500 × 165	50	40	45	71	38/40 × 200	63	400	150	200	403
2010.	5025.	3.	500 × 250	330 × 250	500 × 80	500 × 165	40	50	45	71	38/40 × 200	63	400	150	200	403
2010.	5025.	4.	500 × 250	330 × 250	500 × 80	500 × 165	40	40	45	71	38/40 × 200	63	400	150	200	403
2010.	5031.	1.	500 × 315	330 × 315	500 × 145	500 × 230	50	50	45	71	38/40 × 200	63	400	215	265	403
2010.	5031.	2.	500 × 315	330 × 315	500 × 145	500 × 230	50	40	45	71	38/40 × 200	63	400	215	265	403
2010.	5031.	3.	500 × 315	330 × 315	500 × 145	500 × 230	40	50	45	71	38/40 × 200	63	400	215	265	403
2010.	5031.	4.	500 × 315	330 × 315	500 × 145	500 × 230	40	40	45	71	38/40 × 200	63	400	215	265	403
2010.	5040.	1.	500 × 400	330 × 400	500 × 230	500 × 315	50	50	45	71	38/40 × 200	63	400	300	350	403
2010.	5040.	2.	500 × 400	330 × 400	500 × 230	500 × 315	50	40	45	71	38/40 × 200	63	400	300	350	403
2010.	5040.	3.	500 × 400	330 × 400	500 × 230	500 × 315	40	50	45	71	38/40 × 200	63	400	300	350	403
2010.	5040.	4.	500 × 400	330 × 400	500 × 230	500 × 315	40	40	45	71	38/40 × 200	63	400	300	350	403
2010.	5050.	1.	500 × 500	330 × 500	500 × 330	500 × 415	50	50	45	71	38/40 × 200	63	400	400	450	403
2010.	5050.	2.	500 × 500	330 × 500	500 × 330	500 × 415	50	40	45	71	38/40 × 200	63	400	400	450	403
2010.	5050.	3.	500 × 500	330 × 500	500 × 330	500 × 415	40	50	45	71	38/40 × 200	63	400	400	450	403
2010.	5050.	4.	500 × 500	330 × 500	500 × 330	500 × 415	40	40	45	71	38/40 × 200	63	400	400	450	403
2010.	6331.	1.	630 × 315	430 × 315	630 × 115	630 × 215	63	63	50	80	48/50 × 250	77	510	195	255	513
2010.	6331.	2.	630 × 315	430 × 315	630 × 115	630 × 215	63	50	50	80	48/50 × 250	77	510	195	255	513
2010.	6331.	3.	630 × 315	430 × 315	630 × 115	630 × 215	50	63	50	80	48/50 × 224	77	510	195	255	513
2010.	6331.	4.	630 × 315	430 × 315	630 × 115	630 × 215	50	50	50	80	48/50 × 224	77	510	195	255	513
2010.	6340.	1.	630 × 400	430 × 400	630 × 200	630 × 300	63	63	50	80	48/50 × 250	77	510	280	340	513
2010.	6340.	2.	630 × 400	430 × 400	630 × 200	630 × 300	63	50	50	80	48/50 × 250	77	510	280	340	513
2010.	6340.	3.	630 × 400	430 × 400	630 × 200	630 × 300	50	63	50	80	48/50 × 224	77	510	280	340	513
2010.	6340.	4.	630 × 400	430 × 400	630 × 200	630 × 300	50	50	50	80	48/50 × 224	77	510	280	340	513
2010.	6350.	1.	630 × 500	430 × 500	630 × 300	630 × 400	63	63	50	80	48/50 × 250	77	510	380	440	513
2010.	6350.	2.	630 × 500	430 × 500	630 × 300	630 × 400	63	50	50	80	48/50 × 250	77	510	380	440	513
2010.	6350.	3.	630 × 500	430 × 500	630 × 300	630 × 400	50	63	50	80	48/50 × 224	77	510	380	440	513
2010.	6350.	4.	630 × 500	430 × 500	630 × 300	630 × 400	50	50	50	80	48/50 × 224	77	510	380	440	513
2010.	6363.	1.	630 × 630	430 × 630	630 × 430	630 × 530	63	63	50	80	48/50 × 250	77	510	510	570	513
2010.	6363.	2.	630 × 630	430 × 630	630 × 430	630 × 530	63	50	50	80	48/50 × 250	77	510	510	570	513
2010.	6363.	3.	630 × 630	430 × 630	630 × 430	630 × 530	50	63	50	80	48/50 × 224	77	510	510	570	513
2010.	6363.	4.	630 × 630	430 × 630	630 × 430	630 × 530	50	50	50	80	48/50 × 224	77	510	510	570	513
2010.	7140.	1.	710 × 400	510 × 400	710 × 200	710 × 300	63	63	50	80	48/50 × 250	77	590	280	340	593
2010.	7140.	2.	710 × 400	510 × 400	710 × 200	710 × 300	63	50	50	80	48/50 × 250	77	590	280	340	593
2010.	7140.	3.	710 × 400	510 × 400	710 × 200	710 × 300	50	63	50	80	48/50 × 224	77	590	280	340	593
2010.	7140.	4.	710 × 400	510 × 400	710 × 200	710 × 300	50	50	50	80	48/50 × 224	77	590	280	340	593
2010.	7150.	1.	710 × 500	510 × 500	710 × 300	710 × 400	63	63	50	80	48/50 × 250	77	590	380	440	593
2010.	7150.	2.	710 × 500	510 × 500	710 × 300	710 × 400	63	50	50	80	48/50 × 250	77	590	380	440	593
2010.	7150.	3.	710 × 500	510 × 500	710 × 300	710 × 400	50	63	50	80	48/50 × 224	77	590	380	440	593
2010.	7150.	4.	710 × 500	510 × 500	710 × 300	710 × 400	50	50	50	80	48/50 × 224	77	590	380	440	593
2010.	7163.	1.	710 × 630	510 × 630	710 × 430	710 × 530	63	63	50	80	48/50 × 250	77	590	510	570	593
2010.	7163.	2.	710 × 630	510 × 630	710 × 430	710 × 530	63	50	50	80	48/50 × 250	77	590	510	570	593
2010.	7163.	3.	710 × 630	510 × 630	710 × 430	710 × 530	50	63	50	80	48/50 × 224	77	590	510	570	593
2010.	7163.	4.	710 × 630	510 × 630	710 × 430	710 × 530	50	50	50	80	48/50 × 224	77	590	510	570	593
2010.	8040.	1.	800 × 400	600 × 400	800 × 200	800 × 300	63	63	50	80	48/50 × 250	77	680	280	340	683
2010.	8040.	2.	800 × 400	600 × 400	800 × 200	800 × 300	63	50	50	80	48/50 × 250	77	680	280	340	683
2010.	8040.	3.	800 × 400	600 × 400	800 × 200	800 × 300	50	63	50	80	48/50 × 224	77	680	280	340	683
2010.	8040.	4.	800 × 400	600 × 400	800 × 200	800 × 300	50	50	50	80	48/50 × 224	77	680	280	340	683
2010.	8050.	1.	800 × 500	600 × 500	800 × 300	800 × 400	63	63	50	80	48/50 × 250	77	680	380	440	683
2010.	8050.	2.	800 × 500	600 × 500	800 × 300	800 × 400	63	50	50	80	48/50 × 250	77	680	380	440	683
2010.	8050.	3.	800 × 500	600 × 500	800 × 300	800 × 400	50	63	50	80	48/50 × 224	77	680	380	440	683
2010.	8050.	4.	800 × 500	600 × 500	800 × 300	800 × 400	50	50	50	80	48/50 × 224	77	680	380	440	683
2010.	8063.	1.	800 × 630	600 × 630	800 × 430	800 × 530	63	63	50	80	48/50 × 250	77	680	510	570	683
2010.	8063.	2.	800 × 630	600 × 630	800 × 430	800 × 530	63	50	50	80	48/50 × 250	77	680	510	570	683
2010.	8063.	3.	800 × 630	600 × 630	800 × 430	800 × 530	50	63	50	80	48/50 × 224	77	680	510	570	683
2010.	8063.	4.	800 × 630	600 × 630	800 × 430	800 × 530	50	50	50	80	48/50 × 224	77	680	510	570	683

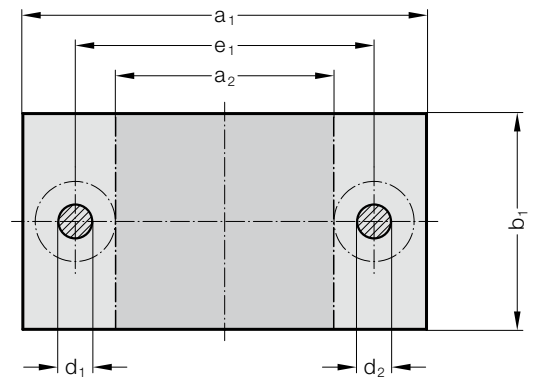
BLOC À COLONNES AVEC CONTRE-PLAQUE DE GUIDAGE ~DIN 9868/ISO 11415



2010.

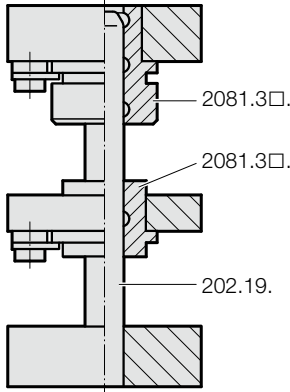


2010.□5.

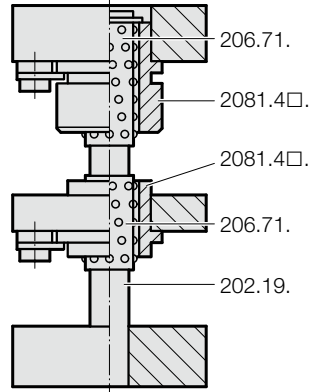


Types de guidages standards

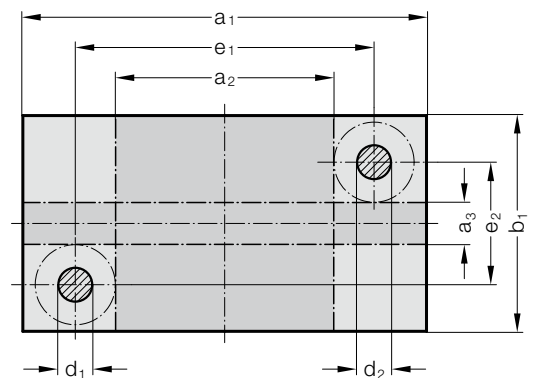
Bagues épaulées en métal fritté carbonitruré = .835.



Bagues épaulées avec guidage à billes = .865.



2010.□6.



Description :

Les blocs à colonnes FIBRO sont fournis en version standard suivant DIN/ISO avec bagues épaulées en métal fritté carbonitruré et à billes. Les bagues sont à ajustement gras et sont fixées par brides de serrage.

Exécution :

Acier : Contours extérieurs fraisés. Surfaces perpendiculaires à la cote d'épaisseur rectifiées.

a_1 ou $b_1 \leq 630 = +0,2/+0,4$

a_1 ou $b_1 > 630 = +0,2/+0,6$

Aluminium : Contours extérieurs sciés, surfaces perpendiculaires à la cote d'épaisseur rectifiées

a_1 ou $b_1 = +1/+4$

Indication de commande :

La disposition des brides de fixation est déterminée par la position des surfaces de travail :

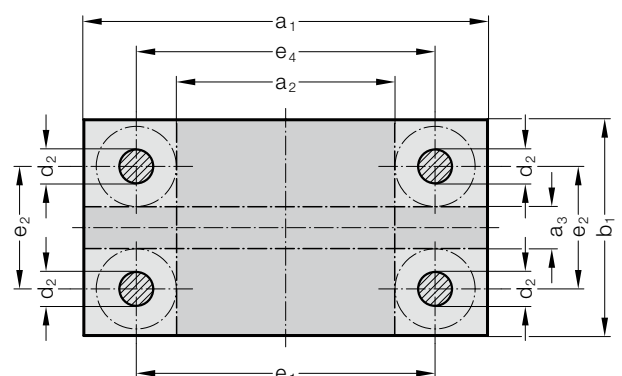
par ex. 2010.49.2520.4.865.1 longitudinalement

par ex. 2010.49.2520.4.865.2 en travers

Remarque :

Les blocs à colonnes standards peuvent être spécialement usinés sur demande et équipés avec d'autres éléments de guidage (voir blocs à colonnes suivant données du client).

2010.□9.



BLOC À COLONNES AVEC CONTRE-PLAQUE DE GUIDAGE ~DIN 9868/ISO 11415

2010. □□ .

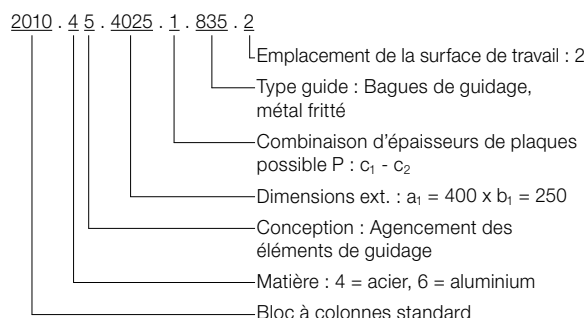
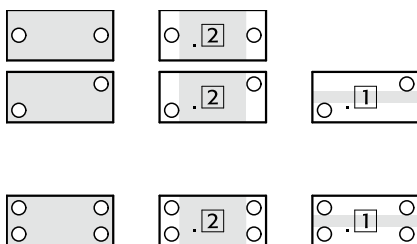
Systeme Numéro de commande :

Type

2010.□5.

2010.□6.

2010.□9.

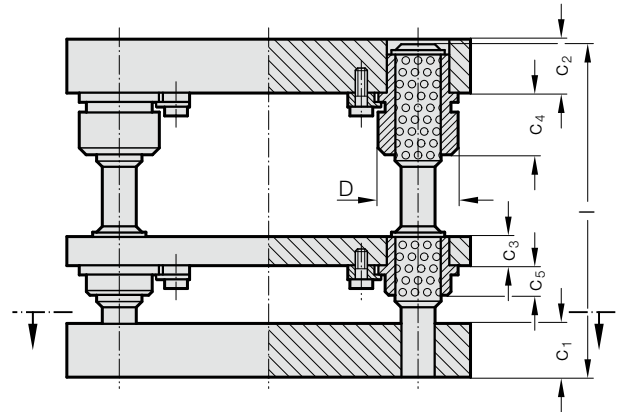


N° de commande	Dimensions extérieures		Surf. de trav. en travers	Surf. de trav. longitudinal	$c_1 \pm 2$	$c_2 \pm 2$	$c_3 \pm 2$	c_4	c_5	$d_1/d_2 \times l$	D	e_1	e_2	e_4	
	$a_1 \times b_1$	$a_2 \times b_1$													$a_1 \times a_3$
2010.	.1608.	1.	160 x 80	60 x 80	-	32	32	25	12	12	19/20 x 180	39	100	-	-
2010.	.1610.	1.	160 x 100	60 x 100	-	32	32	25	12	12	19/20 x 180	39	100	-	-
2010.	.1612.	1.	160 x 125	60 x 125	-	32	32	25	12	12	19/20 x 180	39	100	-	-
2010.	.1616.	1.	160 x 160	60 x 160	160 x 60	32	32	25	12	12	19/20 x 180	39	100	100	103
2010.	.2010.	1.	200 x 100	70 x 100	-	40	40	25	25	12	24/25 x 200	46	120	-	-
2010.	.2010.	2.	200 x 100	70 x 100	-	40	32	25	25	12	24/25 x 200	46	120	-	-
2010.	.2010.	3.	200 x 100	70 x 100	-	32	40	25	25	12	24/25 x 200	46	120	-	-
2010.	.2010.	4.	200 x 100	70 x 100	-	32	32	25	25	12	24/25 x 200	46	120	-	-
2010.	.2012.	1.	200 x 125	70 x 125	-	40	40	25	25	12	24/25 x 200	46	120	-	-
2010.	.2012.	2.	200 x 125	70 x 125	-	40	32	25	25	12	24/25 x 200	46	120	-	-
2010.	.2012.	3.	200 x 125	70 x 125	-	32	40	25	25	12	24/25 x 200	46	120	-	-
2010.	.2012.	4.	200 x 125	70 x 125	-	32	32	25	25	12	24/25 x 200	46	120	-	-
2010.	.2016.	1.	200 x 160	70 x 160	-	40	40	25	25	12	24/25 x 200	46	120	-	-
2010.	.2016.	2.	200 x 160	70 x 160	-	40	32	25	25	12	24/25 x 200	46	120	-	-
2010.	.2016.	3.	200 x 160	70 x 160	-	32	40	25	25	12	24/25 x 200	46	120	-	-
2010.	.2016.	4.	200 x 160	70 x 160	-	32	32	25	25	12	24/25 x 200	46	120	-	-
2010.	.2020.	1.	200 x 200	70 x 200	200 x 70	40	40	25	25	12	24/25 x 200	46	120	120	123
2010.	.2020.	2.	200 x 200	70 x 200	200 x 70	40	32	25	25	12	24/25 x 200	46	120	120	123
2010.	.2020.	3.	200 x 200	70 x 200	200 x 70	32	40	25	25	12	24/25 x 200	46	120	120	123
2010.	.2020.	4.	200 x 200	70 x 200	200 x 70	32	32	25	25	12	24/25 x 200	46	120	120	123
2010.	.2512.	1.	250 x 125	120 x 125	-	40	40	25	25	12	24/25 x 200	46	170	-	-
2010.	.2512.	2.	250 x 125	120 x 125	-	40	32	25	25	12	24/25 x 200	46	170	-	-
2010.	.2512.	3.	250 x 125	120 x 125	-	32	40	25	25	12	24/25 x 200	46	170	-	-
2010.	.2512.	4.	250 x 125	120 x 125	-	32	32	25	25	12	24/25 x 200	46	170	-	-
2010.	.2516.	1.	250 x 160	120 x 160	-	40	40	25	25	12	24/25 x 200	46	170	-	-
2010.	.2516.	2.	250 x 160	120 x 160	-	40	32	25	25	12	24/25 x 200	46	170	-	-
2010.	.2516.	3.	250 x 160	120 x 160	-	32	40	25	25	12	24/25 x 200	46	170	-	-
2010.	.2516.	4.	250 x 160	120 x 160	-	32	32	25	25	12	24/25 x 200	46	170	-	-
2010.	.2520.	1.	250 x 200	120 x 200	250 x 70	40	40	25	25	12	24/25 x 200	46	170	120	173
2010.	.2520.	2.	250 x 200	120 x 200	250 x 70	40	32	25	25	12	24/25 x 200	46	170	120	173
2010.	.2520.	3.	250 x 200	120 x 200	250 x 70	32	40	25	25	12	24/25 x 200	46	170	120	173
2010.	.2520.	4.	250 x 200	120 x 200	250 x 70	32	32	25	25	12	24/25 x 200	46	170	120	173
2010.	.2525.	1.	250 x 250	120 x 250	250 x 120	40	40	25	25	12	24/25 x 200	46	170	170	173
2010.	.2525.	2.	250 x 250	120 x 250	250 x 120	40	32	25	25	12	24/25 x 200	46	170	170	173
2010.	.2525.	3.	250 x 250	120 x 250	250 x 120	32	40	25	25	12	24/25 x 200	46	170	170	173
2010.	.2525.	4.	250 x 250	120 x 250	250 x 120	32	32	25	25	12	24/25 x 200	46	170	170	173
2010.	.3116.	1.	315 x 160	165 x 160	-	50	50	32	32	12	30/32 x 224	53	225	-	-
2010.	.3116.	2.	315 x 160	165 x 160	-	50	40	32	32	12	30/32 x 224	53	225	-	-
2010.	.3116.	3.	315 x 160	165 x 160	-	40	50	32	32	12	30/32 x 224	53	225	-	-
2010.	.3116.	4.	315 x 160	165 x 160	-	40	40	32	32	12	30/32 x 224	53	225	-	-
2010.	.3120.	1.	315 x 200	165 x 200	315 x 50	50	50	32	32	12	30/32 x 224	53	225	110	228
2010.	.3120.	2.	315 x 200	165 x 200	315 x 50	50	40	32	32	12	30/32 x 224	53	225	110	228
2010.	.3120.	3.	315 x 200	165 x 200	315 x 50	40	50	32	32	12	30/32 x 224	53	225	110	228
2010.	.3120.	4.	315 x 200	165 x 200	315 x 50	40	40	32	32	12	30/32 x 224	53	225	110	228
2010.	.3125.	1.	315 x 250	165 x 250	315 x 100	50	50	32	32	12	30/32 x 224	53	225	160	228
2010.	.3125.	2.	315 x 250	165 x 250	315 x 100	50	40	32	32	12	30/32 x 224	53	225	160	228
2010.	.3125.	3.	315 x 250	165 x 250	315 x 100	40	50	32	32	12	30/32 x 224	53	225	160	228
2010.	.3125.	4.	315 x 250	165 x 250	315 x 100	40	40	32	32	12	30/32 x 224	53	225	160	228
2010.	.3131.	1.	315 x 315	165 x 315	315 x 165	50	50	32	32	12	30/32 x 224	53	225	225	228
2010.	.3131.	2.	315 x 315	165 x 315	315 x 165	50	40	32	32	12	30/32 x 224	53	225	225	228
2010.	.3131.	3.	315 x 315	165 x 315	315 x 165	40	50	32	32	12	30/32 x 224	53	225	225	228
2010.	.3131.	4.	315 x 315	165 x 315	315 x 165	40	40	32	32	12	30/32 x 224	53	225	225	228
2010.	.4020.	1.	400 x 200	250 x 200	400 x 50	50	50	32	32	12	30/32 x 224	53	310	110	313
2010.	.4020.	2.	400 x 200	250 x 200	400 x 50	50	40	32	32	12	30/32 x 224	53	310	110	313
2010.	.4020.	3.	400 x 200	250 x 200	400 x 50	40	50	32	32	12	30/32 x 224	53	310	110	313
2010.	.4020.	4.	400 x 200	250 x 200	400 x 50	40	40	32	32	12	30/32 x 224	53	310	110	313
2010.	.4025.	1.	400 x 250	250 x 250	400 x 100	50	50	32	32	12	30/32 x 224	53	310	160	313
2010.	.4025.	2.	400 x 250	250 x 250	400 x 100	50	40	32	32	12	30/32 x 224	53	310	160	313
2010.	.4025.	3.	400 x 250	250 x 250	400 x 100	40	50	32	32	12	30/32 x 224	53	310	160	313
2010.	.4025.	4.	400 x 250	250 x 250	400 x 100	40	40	32	32	12	30/32 x 224	53	310	160	313
2010.	.4031.	1.	400 x 315	250 x 315	400 x 165	50	50	32	32	12	30/32 x 224	53	310	225	313
2010.	.4031.	2.	400 x 315	250 x 315	400 x 165	50	40	32	32	12	30/32 x 224	53	310	225	313

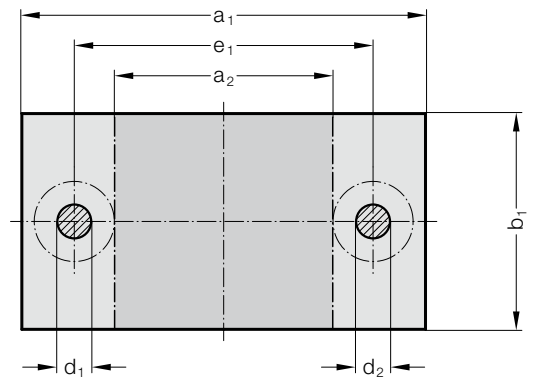
BLOC À COLONNES AVEC CONTRE-PLAQUE DE GUIDAGE ~DIN 9868/ISO 11415



2010.

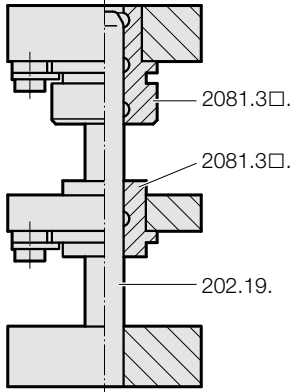


2010.□5.

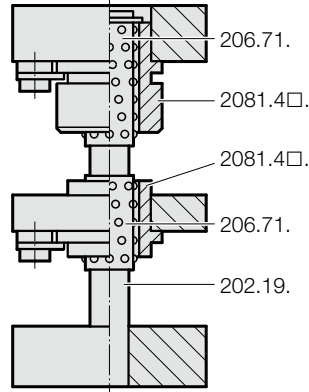


Types de guidages standards

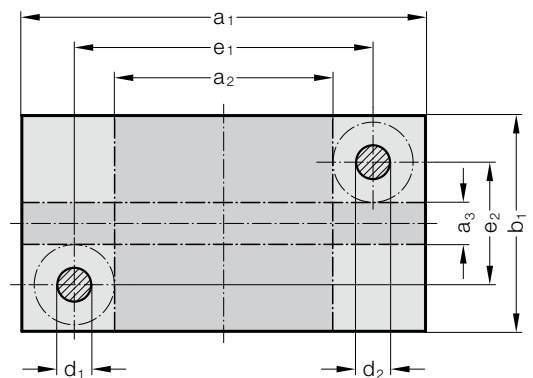
Bagues épaulées en métal fritté carbonitruré = .835.



Bagues épaulées avec guidage à billes = .865.



2010.□6.



Description :

Les blocs à colonnes FIBRO sont fournis en version standard suivant DIN/ISO avec bagues épaulées en métal fritté carbonitruré et à billes. Les bagues sont à ajustement gras et sont fixées par brides de serrage.

Exécution :

Acier : Contours extérieurs fraisés. Surfaces perpendiculaires à la cote d'épaisseur rectifiées.

a_1 ou $b_1 \leq 630 = +0,2/+0,4$

a_1 ou $b_1 > 630 = +0,2/+0,6$

Aluminium : Contours extérieurs sciés, surfaces perpendiculaires à la cote d'épaisseur rectifiées

a_1 ou $b_1 = +1/+4$

Indication de commande :

La disposition des brides de fixation est déterminée par la position des surfaces de travail :

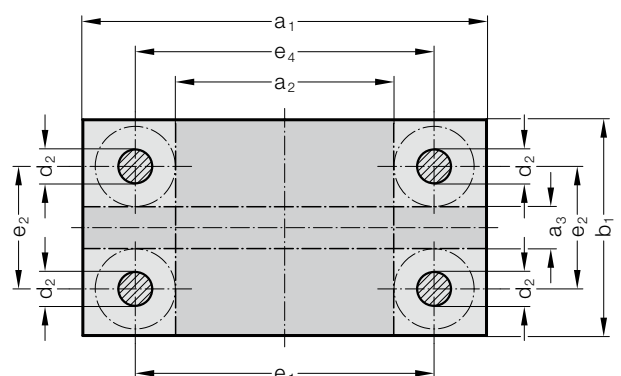
par ex. 2010.49.2520.4.865.1 longitudinalement

par ex. 2010.49.2520.4.865.2 en travers

Remarque :

Les blocs à colonnes standards peuvent être spécialement usinés sur demande et équipés avec d'autres éléments de guidage (voir blocs à colonnes suivant données du client).

2010.□9.



BLOC À COLONNES AVEC CONTRE-PLAQUE DE GUIDAGE ~DIN 9868/ISO 11415

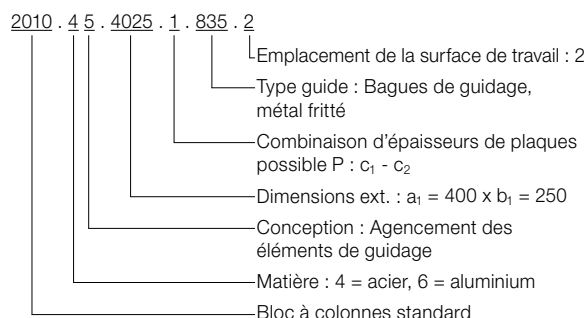
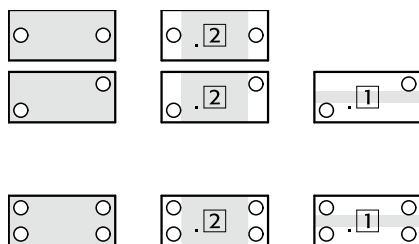
2010. □□.

Système Numéro de commande :

Type

2010.□5.
2010.□6.

2010.□9.



N° de commande	a ₁ × b ₁	Surf. de trav. en travers	Surf. de trav. longitudinal	c ₁ ± 2	c ₂ ± 2	c ₃ ± 2	c ₄	c ₅	d ₁ /d ₂ × l	D	e ₁	e ₂	e ₄		
														a ₂ × b ₁	a ₁ × a ₃
2010.	.4031.	3.	400 x 315	250 x 315	400 x 165	40	50	32	32	12	30/32 x 224	53	310	225	313
2010.	.4031.	4.	400 x 315	250 x 315	400 x 165	40	40	32	32	12	30/32 x 224	53	310	225	313
2010.	.4040.	1.	400 x 400	250 x 400	400 x 250	50	50	32	32	12	30/32 x 224	53	310	310	313
2010.	.4040.	2.	400 x 400	250 x 400	400 x 250	50	40	32	32	12	30/32 x 224	53	310	310	313
2010.	.4040.	3.	400 x 400	250 x 400	400 x 250	40	50	32	32	12	30/32 x 224	53	310	310	313
2010.	.4040.	4.	400 x 400	250 x 400	400 x 250	40	40	32	32	12	30/32 x 224	53	310	310	313
2010.	.5025.	1.	500 x 250	330 x 250	500 x 80	50	50	32	32	15	38/40 x 224	63	400	150	403
2010.	.5025.	2.	500 x 250	330 x 250	500 x 80	50	40	32	45	15	38/40 x 224	63	400	150	403
2010.	.5025.	3.	500 x 250	330 x 250	500 x 80	40	50	32	32	15	38/40 x 224	63	400	150	403
2010.	.5025.	4.	500 x 250	330 x 250	500 x 80	40	40	32	45	15	38/40 x 224	63	400	150	403
2010.	.5031.	1.	500 x 315	330 x 315	500 x 145	50	50	32	32	15	38/40 x 224	63	400	215	403
2010.	.5031.	2.	500 x 315	330 x 315	500 x 145	50	40	32	45	15	38/40 x 224	63	400	215	403
2010.	.5031.	3.	500 x 315	330 x 315	500 x 145	40	50	32	32	15	38/40 x 224	63	400	215	403
2010.	.5031.	4.	500 x 315	330 x 315	500 x 145	40	40	32	45	15	38/40 x 224	63	400	215	403
2010.	.5040.	1.	500 x 400	330 x 400	500 x 230	50	50	32	32	15	38/40 x 224	63	400	300	403
2010.	.5040.	2.	500 x 400	330 x 400	500 x 230	50	40	32	45	15	38/40 x 224	63	400	300	403
2010.	.5040.	3.	500 x 400	330 x 400	500 x 230	40	50	32	32	15	38/40 x 224	63	400	300	403
2010.	.5040.	4.	500 x 400	330 x 400	500 x 230	40	40	32	45	15	38/40 x 224	63	400	300	403
2010.	.5050.	1.	500 x 500	330 x 500	500 x 330	50	50	32	32	15	38/40 x 224	63	400	400	403
2010.	.5050.	2.	500 x 500	330 x 500	500 x 330	50	40	32	45	15	38/40 x 224	63	400	400	403
2010.	.5050.	3.	500 x 500	330 x 500	500 x 330	40	50	32	32	15	38/40 x 224	63	400	400	403
2010.	.5050.	4.	500 x 500	330 x 500	500 x 330	40	40	32	45	15	38/40 x 224	63	400	400	403
2010.	.6331.	1.	630 x 315	430 x 315	630 x 115	63	63	40	36	18	48/50 x 280	77	510	195	513
2010.	.6331.	2.	630 x 315	430 x 315	630 x 115	63	50	40	50	18	48/50 x 280	77	510	195	513
2010.	.6331.	3.	630 x 315	430 x 315	630 x 115	50	63	40	36	18	48/50 x 250	77	510	195	513
2010.	.6331.	4.	630 x 315	430 x 315	630 x 115	50	50	40	50	18	48/50 x 250	77	510	195	513
2010.	.6340.	1.	630 x 400	430 x 400	630 x 200	63	63	40	36	18	48/50 x 280	77	510	280	513
2010.	.6340.	2.	630 x 400	430 x 400	630 x 200	63	50	40	50	18	48/50 x 280	77	510	280	513
2010.	.6340.	3.	630 x 400	430 x 400	630 x 200	50	63	40	36	18	48/50 x 250	77	510	280	513
2010.	.6340.	4.	630 x 400	430 x 400	630 x 200	50	50	40	50	18	48/50 x 250	77	510	280	513
2010.	.6350.	1.	630 x 500	430 x 500	630 x 300	63	63	40	36	18	48/50 x 280	77	510	380	513
2010.	.6350.	2.	630 x 500	430 x 500	630 x 300	63	50	40	50	18	48/50 x 280	77	510	380	513
2010.	.6350.	3.	630 x 500	430 x 500	630 x 300	50	63	40	36	18	48/50 x 250	77	510	380	513
2010.	.6350.	4.	630 x 500	430 x 500	630 x 300	50	50	40	50	18	48/50 x 250	77	510	380	513
2010.	.6363.	1.	630 x 630	430 x 630	630 x 430	63	63	40	36	18	48/50 x 280	77	510	510	513
2010.	.6363.	2.	630 x 630	430 x 630	630 x 430	63	50	40	50	18	48/50 x 280	77	510	510	513
2010.	.6363.	3.	630 x 630	430 x 630	630 x 430	50	63	40	36	18	48/50 x 250	77	510	510	513
2010.	.6363.	4.	630 x 630	430 x 630	630 x 430	50	50	40	50	18	48/50 x 250	77	510	510	513
2010.	.7140.	1.	710 x 400	510 x 400	710 x 200	63	63	40	36	18	48/50 x 280	77	590	280	593
2010.	.7140.	2.	710 x 400	510 x 400	710 x 200	63	50	40	50	18	48/50 x 280	77	590	280	593
2010.	.7140.	3.	710 x 400	510 x 400	710 x 200	50	63	40	36	18	48/50 x 250	77	590	280	593
2010.	.7140.	4.	710 x 400	510 x 400	710 x 200	50	50	40	50	18	48/50 x 250	77	590	280	593
2010.	.7150.	1.	710 x 500	510 x 500	710 x 300	63	63	40	36	18	48/50 x 280	77	590	380	593
2010.	.7150.	2.	710 x 500	510 x 500	710 x 300	63	50	40	50	18	48/50 x 280	77	590	380	593
2010.	.7150.	3.	710 x 500	510 x 500	710 x 300	50	63	40	36	18	48/50 x 250	77	590	380	593
2010.	.7150.	4.	710 x 500	510 x 500	710 x 300	50	50	40	50	18	48/50 x 250	77	590	380	593
2010.	.7163.	1.	710 x 630	510 x 630	710 x 430	63	63	40	36	18	48/50 x 280	77	590	510	593
2010.	.7163.	2.	710 x 630	510 x 630	710 x 430	63	50	40	50	18	48/50 x 280	77	590	510	593
2010.	.7163.	3.	710 x 630	510 x 630	710 x 430	50	63	40	36	18	48/50 x 250	77	590	510	593
2010.	.7163.	4.	710 x 630	510 x 630	710 x 430	50	50	40	50	18	48/50 x 250	77	590	510	593
2010.	.8040.	1.	800 x 400	600 x 400	800 x 200	63	63	40	36	18	48/50 x 280	77	680	280	683
2010.	.8040.	2.	800 x 400	600 x 400	800 x 200	63	50	40	50	18	48/50 x 280	77	680	280	683
2010.	.8040.	3.	800 x 400	600 x 400	800 x 200	50	63	40	36	18	48/50 x 250	77	680	280	683
2010.	.8040.	4.	800 x 400	600 x 400	800 x 200	50	50	40	50	18	48/50 x 250	77	680	280	683
2010.	.8050.	1.	800 x 500	600 x 500	800 x 300	63	63	40	36	18	48/50 x 280	77	680	380	683
2010.	.8050.	2.	800 x 500	600 x 500	800 x 300	63	50	40	50	18	48/50 x 280	77	680	380	683
2010.	.8050.	3.	800 x 500	600 x 500	800 x 300	50	63	40	36	18	48/50 x 250	77	680	380	683
2010.	.8050.	4.	800 x 500	600 x 500	800 x 300	50	50	40	50	18	48/50 x 250	77	680	380	683
2010.	.8063.	1.	800 x 630	600 x 630	800 x 430	63	63	40	36	18	48/50 x 280	77	680	510	683
2010.	.8063.	2.	800 x 630	600 x 630	800 x 430	63	50	40	50	18	48/50 x 280	77	680	510	683
2010.	.8063.	3.	800 x 630	600 x 630	800 x 430	50	63	40	36	18	48/50 x 250	77	680	510	683
2010.	.8063.	4.	800 x 630	600 x 630	800 x 430	50	50	40	50	18	48/50 x 250	77	680	510	683