

Zatrzaski do form wtryskowych

Slide-locks

SLK

SLK-8A



FPCPK Bytów Sp. z o.o. jako wyłączny przedstawiciel w Polsce amerykańskiej firmy Die Set Corporation oferuje zatrzaski do form SLIDE-LOCK typ SLK-8A, SLK-25A i SLK-50A objęte patentem nr 4,765, 585. W ramach naszej oferty zapewniamy kompletne zatrzaski wraz z metrycznymi śrubami montażowymi. Siła zamknięcia dla jednego zatrzasku SLIDE-LOCK typ SLK-8A wynosi 8 funtów (ok. 35 N), dla typu SLK-25A wynosi 25 funtów (ok. 112 N), a dla typu SLK-50A wynosi 50 funtów (ok. 223 N) bez wspomagania hydraulicznego lub innego rodzaju. Aby osiągnąć większą siłę zamknięcia można zastosować kilka zatrzasków SLIDE-LOCK. Dzięki prostej budowie zatrzaski SLIDE-LOCK nie wymagają konserwacji, a ich montaż jest bardzo łatwy i dlatego mogą być również zastosowane w formach już użytkowanych. Zastosowanie do produkcji SLIDE-LOCK wysokiej jakości materiałów oraz odpowiednia ich obróbka cieplna zapewnia dużą trwałość tych zatrzasków w eksploatacji.

FPCPK Bytów Sp. z o.o. as an exclusive distributor of Superior Die Set Corporation of Milwaukee, WI, USA in Poland offers you Slide Locks models SLK-8A, SLK-25A and SLK-50A, patent #4,765,585. We deliver a complete Slide-Lock set supplied with metric mounting socket head cap screws. Slide-Lock SLK-8A holds up to 8 lbs. (ca. 35N), SLK-25A holds up to 25 lbs. (ca. 112N) and SLK-50A is rated to carry a weight up to 50 lbs. (ca. 223N) without hydraulics or other complicated devices. Multiple Slide-Locks can be utilized to achieve greater weight retention. Simple, rugged design is virtually maintenance free. Slide-Locks are recessed into slide for neat installation and can be retrofitted into your existing slides. Assembly made from quality materials and hardened for continuous production durability.

SLK-25A i SLK-50A



TYP / Model	Siła zamknięcia / Hold
SLK-8A	35 N
SLK-25A	112 N
SLK-50A	223 N

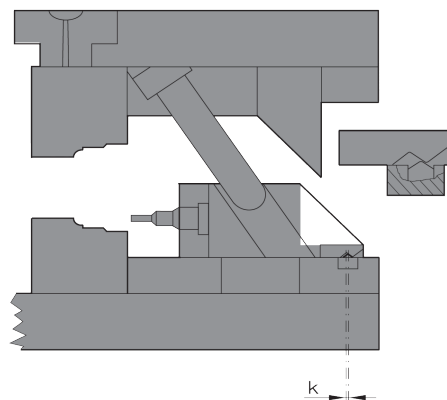
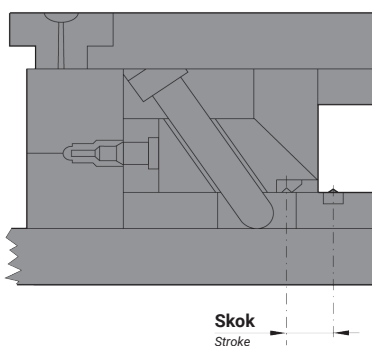
Zamontowanie zatrzasku typu SLIDE-LOCK w formie powinno być takie, aby przy pełnym wysunięciu słupa skośnego wzajemne usytuowanie elementów zatrzasku zawarte było w przedziale:

- a) dla SLK-8A $k=0,020 \div 0,030$ " (~0,5÷0,75 mm)
- b) dla SLK-25A $k=0,050 \div 0,075$ " (~1,25÷1,9 mm)
- c) dla SLK-50A $k=0,075 \div 0,100$ " (~1,9÷2,54 mm)

Note: Set angle pin to release.
 a) $k=0.020 \div 0.030$ " (~0.5÷0.75 mm) for SLK-8A
 b) $k=0.050 \div 0.075$ " (~1.25÷1.9 mm) for SLK-25A
 c) $k=0.075 \div 0.100$ " (~1.9÷2.54 mm) for SLK-50A
 for full stroke. Slide-Lock will snap to full stroke to assure re-entry clearance.

Elementy zatrzasku SLIDE-LOCK są montowane w osiach skoku suwaka formy.

Place Slide-Lock from centerline to centerline of stroke.



Zatrzaski do form wtryskowych

Slide-locks

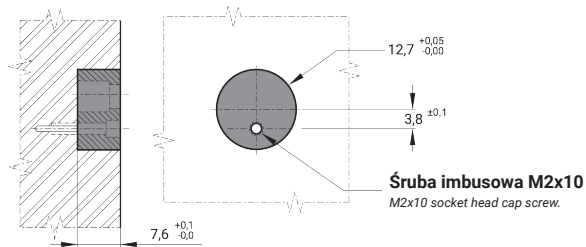
SLK

Dane montażowe slide-lock typ SLK-8A

SLK-8A machining data.

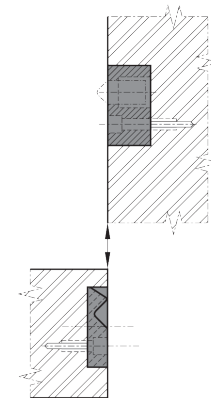
Montaż zatrzasku

Holder assembly.



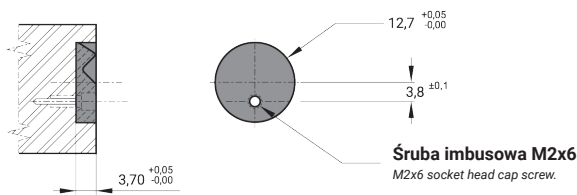
Wzajemne usytuowanie elementów SLK-8A po montażu.

Assembly reference.



Montaż płytki ustalającej

Latch assembly.

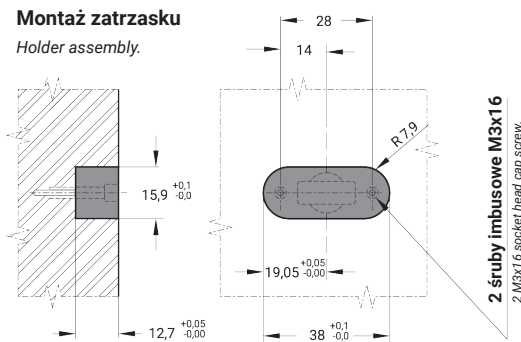


Dane montażowe slide-lock typ SLK-25A

SLK-25A machining data.

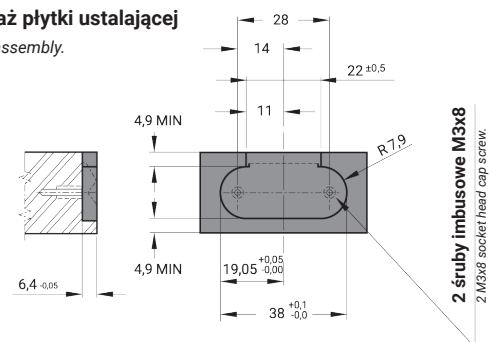
Montaż zatrzasku

Holder assembly.



Montaż płytki ustalającej

Latch assembly.

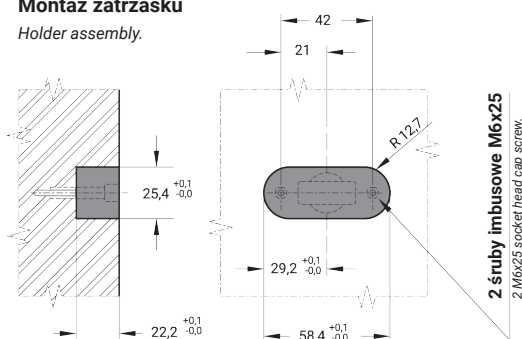


Dane montażowe slide-lock typ SLK-50A

SLK-50A machining data.

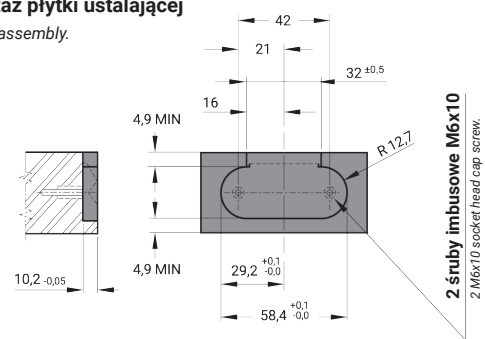
Montaż zatrzasku

Holder assembly.



Montaż płytki ustalającej

Latch assembly.



Płytki ustalające zatrzasku SLIDE-LOCK zazwyczaj montowana jest na suwaku formy, co nie jest regułą i projektant może przewidzieć inne rozwiązanie.

The latch is usually mounted into the slide because of normal space limitations and requirements. This is not a rule though, and the designer may locate the various components to best suit the application.