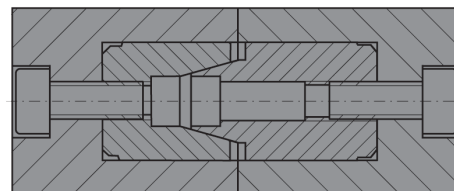
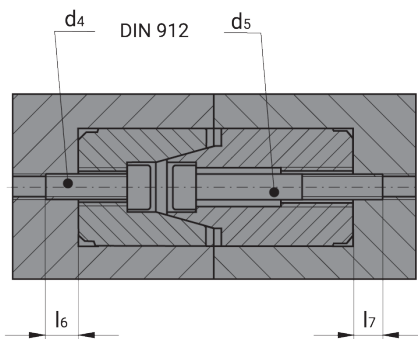
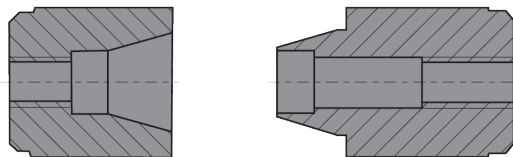
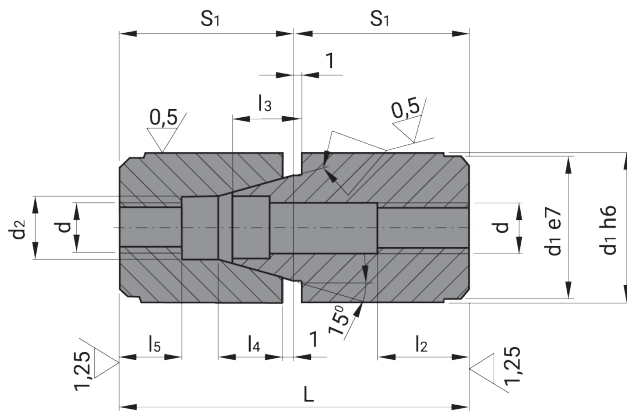


Zespół centrujący

Centering unit

ZCA



Twardość / hardness
60±2HRC

S1	d	d4	d5	l7	l6	l5	l4	l3	l2	L	d2	d1	NR KAT.		
17	M4	M3x16	M3x25	8,0	7,5	8,5	5	4,5	9,6	34	6	12	ZCA-12		
	M5	M4x14	M4x25	7,5	8,0	6,0	7	6	12,4		8	14	ZCA-14		
						5,8						16	ZCA-16		
27	M8	M6x20	M6x40	12	9,5	10,6	10	9	19,7	54	11	20	ZCA-20		
				11			11					9,2	11	10	25
								26				ZCA-26			
36	M10	M8x25	M8x55	15	13	12,2	16	14	25	72	14	30	ZCA-30		
46		M8x30	M8x70	16		16,8	20	18				27	92	42	ZCA-42

Zastrzegamy sobie prawo do zmian bez uprzedzenia. Zawsze sprawdzaj aktualność katalogu na stronie www.proplastica.pl
We reserve the right to amend this catalogue without notice. Always check www.proplastica.pl for latest updates.