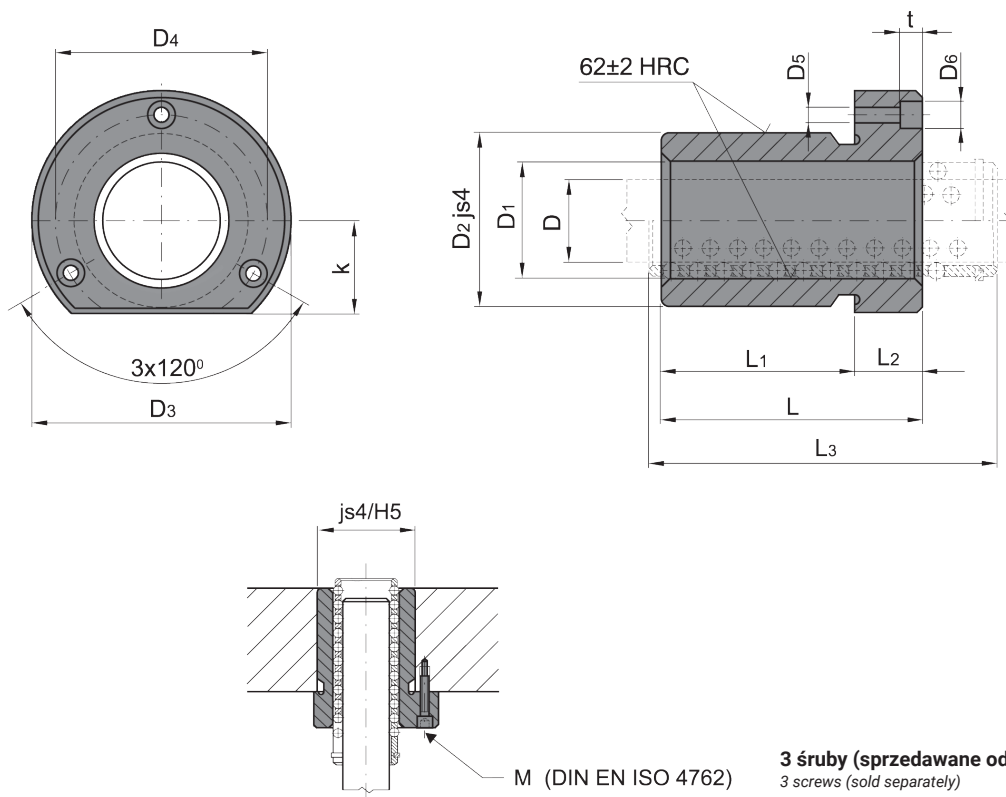


**Tuleja prowadząca – do prowadzenia kulkowego**

Guide bushing – for ball bearing

**FCA**



D	D1	D2	D3	D4	D5	D6	t	k	M	L3	L2	L1	L	NR KAT.
20	26	32	50	40	4,5	8	4,6	18	M4x20	43	15	23	38	FCA-20038
										54	15	30	45	FCA-20045
										74	15	37	52	FCA-20052
25	31	40	63	50	5,5	10	5,7	23	M5x30	43	15	23	38	FCA-25038
										74	25	30	55	FCA-25055
										74	25	37	62	FCA-25062
32	40	48	72	58	5,5	10	5,7	28	M5x30	54	15	30	45	FCA-32045
										71	25	37	62	FCA-32062
										83	25	47	72	FCA-32072
40	48	58	85	70	6,6	11	6,8	33	M6x35	58	25	30	55	FCA-40055
										80	30	37	67	FCA-40067
										94	30	47	77	FCA-40077
50	58	70	104	86	9	15	9	38	M8x50	74	25	37	62	FCA-50062
										95	42	47	89	FCA-50089
										108	42	60	102	FCA-50102
63	73	85	120	100	9	15	9	46	M8x50	95	42	47	89	FCA-63089
										113	42	60	102	FCA-63102
80	92	105	148	125	11	18	11	56	M10x55	138	50	75	125	FCA-80125