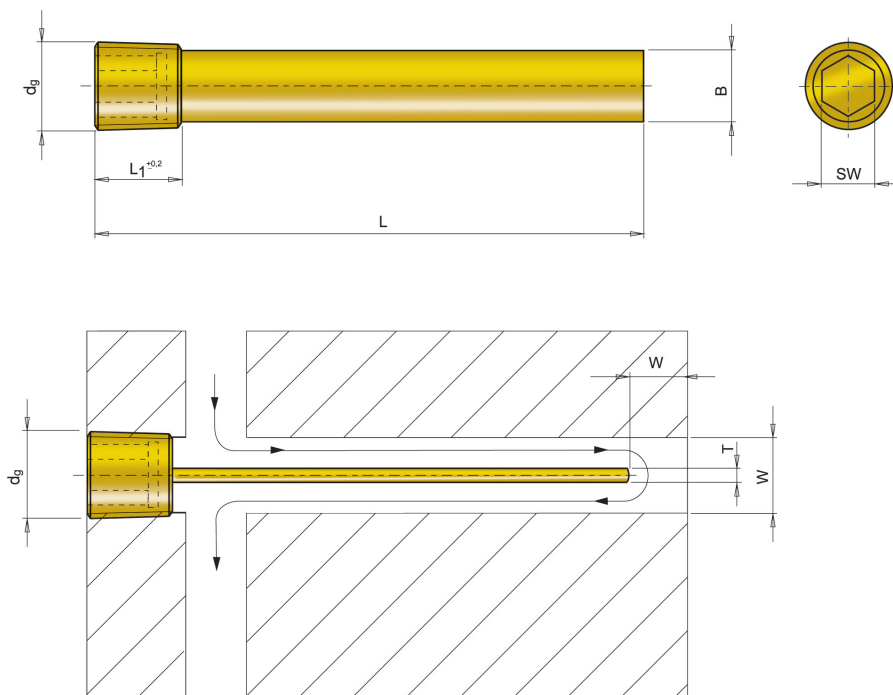


Przegroda prosta z gwintem

Threaded flat baffle

CAK01



Materiał: Mosiądz
Material: Brass

BSPT – gwint wg norm brytyjskich – kąt zarysu 55°
NPT – gwint wg norm amerykańskich – kąt zarysu 60°
BSPT – British Standard - profile of thread 55°
NPT – US Standard - profile of thread 60°

BSPT NR KAT.	NPT NR KAT.	dg	SW	W	L	L1	T	B
CAK01-104-1/16-B	CAK01-104-1/16-N	1/16"	4	6,5	104	8	1,6	6,2
CAK01-204-1/16-B	CAK01-204-1/16-N				204			
CAK01-104-1/8-B	CAK01-104-1/8-N	1/8"	5	8,5	104	8	1,6	8,2
CAK01-204-1/8-B	CAK01-204-1/8-N				204			
CAK01-131-1/4/B	CAK01-131-1/4/N	1/4"	7	11,5	131	10	2,4	11,2
CAK01-258-1/4-B	CAK01-258-1/4-N				258			
CAK01-156-3/8-B	CAK01-156-3/8-N	3/8"	8	15	156	10	2,4	14,7
CAK01-309-3/8-B	CAK01-309-3/8-N				309			
CAK01-207-1/2-B	CAK01-207-1/2-N	1/2"	10	18,5	207	10	2,4	18,2
CAK01-410-1/2-B	CAK01-410-1/2-N				410			
CAK01-309-3/4-B	CAK01-309-3/4-N	3/4"	12	23,5	309	12	3,2	23,2
CAK01-512-3/4-B	CAK01-512-3/4-N				512			
CAK01-410-1-B	CAK01-410-1-N	1"	17	28,5	410	12	3,2	28,2
CAK01-614-1-B	CAK01-614-1-N				614			

Zastrzegamy sobie prawo do zmian bez uprzedzenia. Zawsze sprawdzaj aktualność katalogu na stronie www.proplastica.pl
We reserve the right to amend this catalogue without notice. Always check www.proplastica.pl for latest updates.