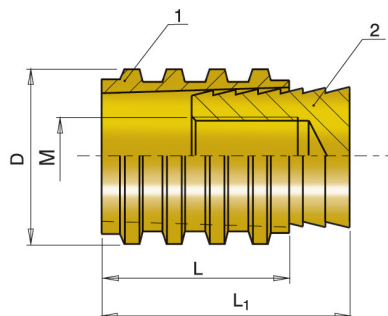


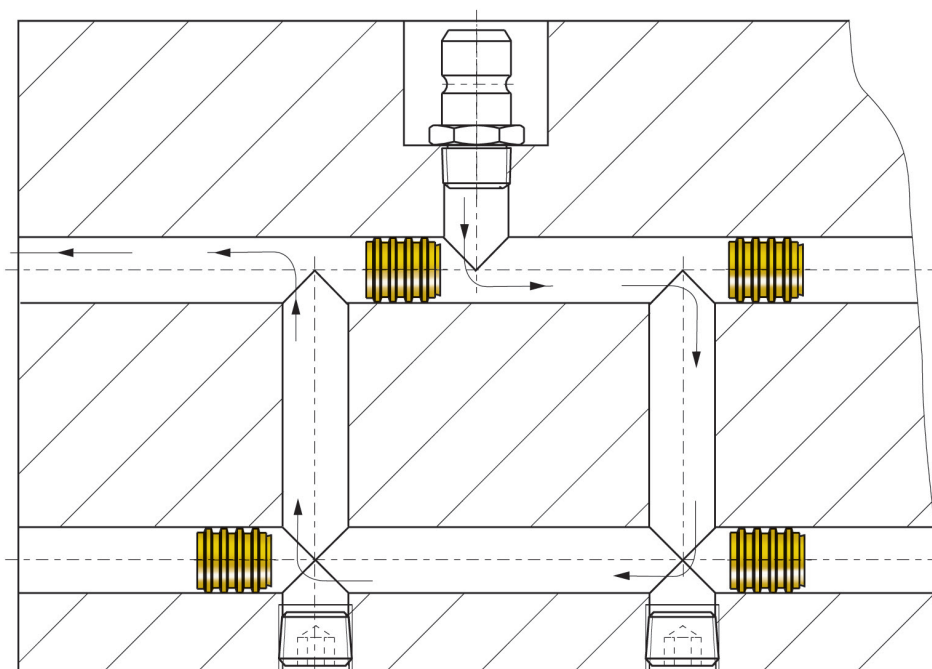
Zaślepka rozprężna

Sealing plug

CAK06



Materiał: 1) Mosiądz
2) Stal nierdzewna
Material: 1) Brass
2) Stainless Steel



NR KAT.	M	D	L	L ₁
CAK06-06	M3	6	8	11,5
CAK06-08	M4	8	8	11,5
CAK06-10	M6	10	10	14
CAK06-12	M6	12	10	14
CAK06-15	M8	15	12	16
CAK06-16	M8	16	12	16