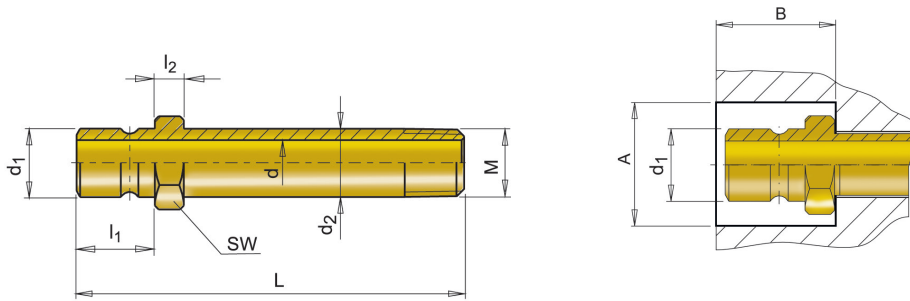


Końcówka złącza wydłużona z gwintem walcowym

Extended fitting with parallel thread

CD17



NR KAT.	M	d	d ₁	d ₂	l ₁	l ₂	SW	L	A	B
CD17-9-10-50	M10x1	6	9	10	10,5	6	11	50	21	20
CD17-9-10-100								100		
CD17-9-10-150								150		
CD17-9-10-200								200		
CD17-9-10-250								250		
CD17-9-14-50	M14x1,5	9	13	14	15,5	7,5	15	50	25	26
CD17-9-14-100								100		
CD17-9-14-150								150		
CD17-9-14-200								200		
CD17-9-14-250								250		
CD17-13-14-50	M14x1,5	9	13	14	15,5	7,5	15	50	27	26
CD17-13-14-100								100		
CD17-13-14-150								150		
CD17-13-14-200								200		
CD17-13-14-250								250		