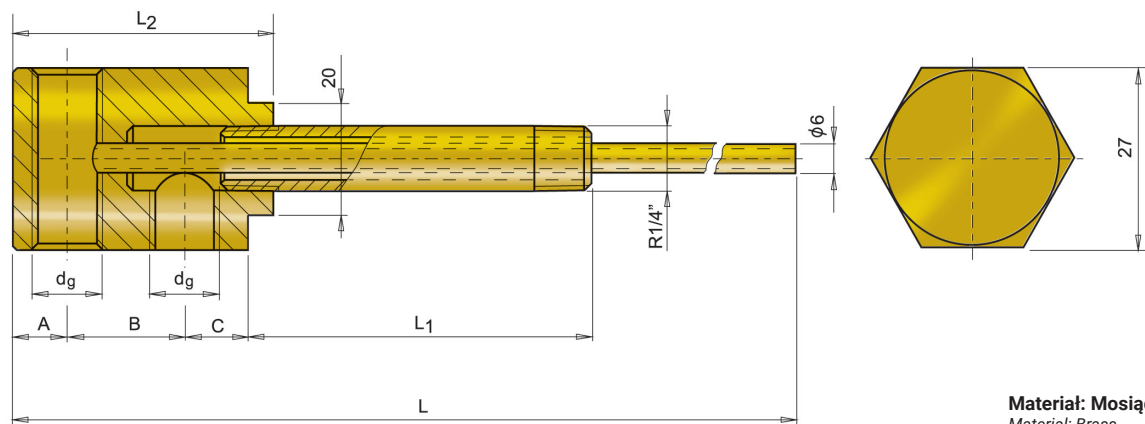


Dysza chłodząca podwójna

Double fountain tube

CAK05



Materiał: Mosiądz
Material: Brass

NR KAT.	L ₁	dg	L	L ₂	A	B	C
CAK05-1/8-50-42	50	G 1/8"	356	42	9	19	9
CAK05-1/8-100-42	100						
CAK05-1/8-150-42	150						
CAK05-1/8-200-42	200						
CAK05-1/4-50-42	50	G 1/4"	356	42	9	19	9
CAK05-1/4-100-42	100						
CAK05-1/4-150-42	150						
CAK05-1/4-200-42	200						
CAK05-1/8-50-54	50	G 1/8"	362	54	9	26	12
CAK05-1/8-100-54	100						
CAK05-1/8-150-54	150						
CAK05-1/8-200-54	200						
CAK05-1/4-50-54	50	G 1/4"	362	54	9	26	12
CAK05-1/4-100-54	100						
CAK05-1/4-150-54	150						
CAK05-1/4-200-54	200						