

The reproduction, distribution and utilization of this document is only permitted if the communication of its contents to others without express authorization is prohibited. Offenders will be held liable for the payment of damages. All rights are reserved. © Schutzvermerk nach ISO 8016 beachten! Technical data is subject to change without notice! Weldon shanks produced with transition radius.

Bezeichnung

HSS - T - Nutenfräser

Dok.-art

Dokumentationszeichnung

Schneiden-Ø

28

Schneidenlänge

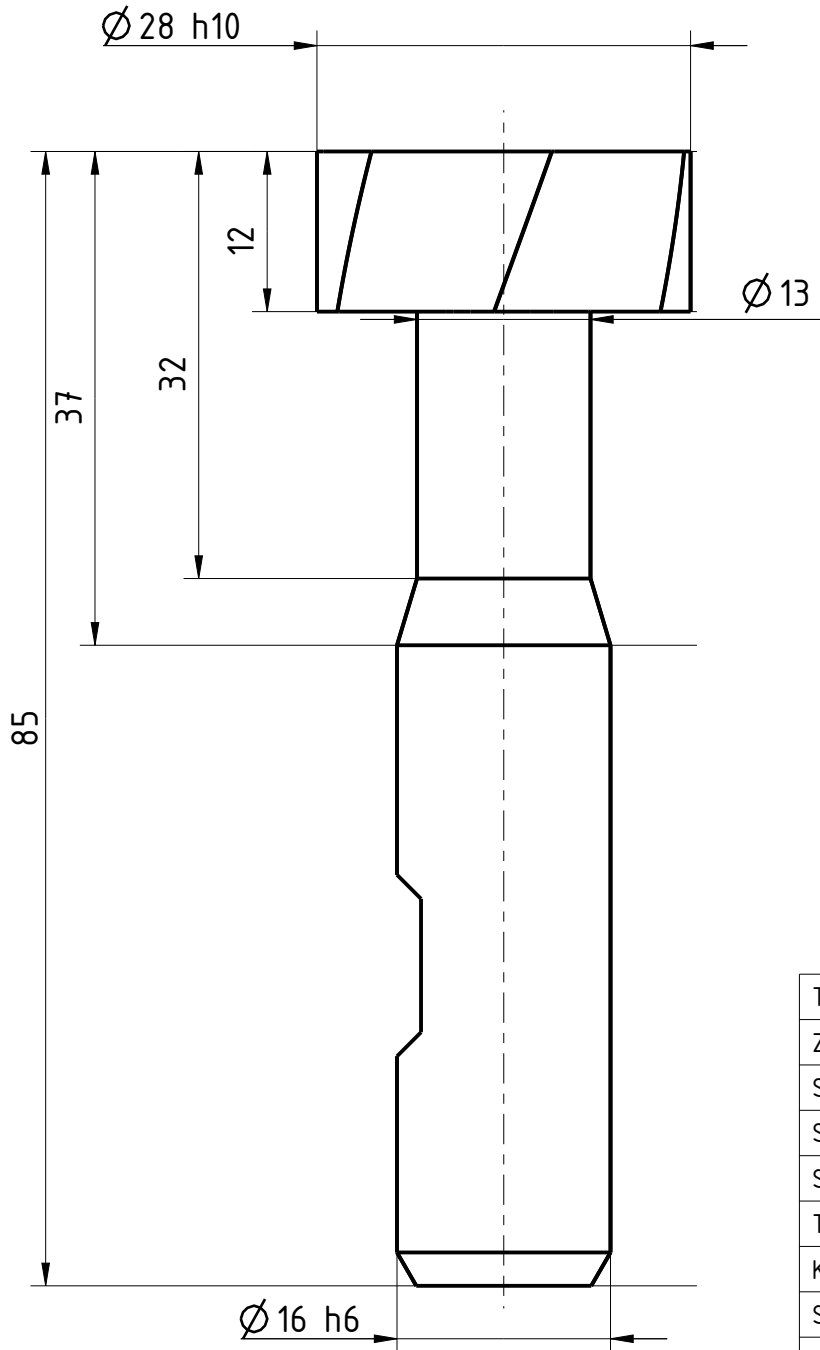
12

Gesamtlänge

85

Schaft-Ø

16



Typ	NF
Zähnezahl	6
Schneidrichtung	rechts
Spiralrichtung	Rechtsspirale
Spiralwinkel	20°
Teilung	gleich geteilt
Kühlung	ohne
Schaft	DIN 1835-B
Beschichtung	ohne
Bemerkung:	



Blatt SHEET

Masst. SCALE

7:4

Ansicht VIEW  
Projektionsmethode 1  
FIRST ANGLE Projektion



Allgemeintoleranzen ISO 2768-mk  
GENERAL TOLERANCES

>	6	30	120	400	1000
≤ 6	30	120	400	1000	2000
	±0,1	±0,2	±0,3	±0,5	±1,2

Dok.-art  
DOC. TYPE Dokumentationszeichnung

Bezeichnung TITLE  
FRANKEN - HSS  
T - Nutenfräser

Ersteller Issued by  
TA

Erstelldatum DATE  
19-05-2016

Ersetzt durch REPL. BY

Kundencode CUSTOMER CODE

Artikel-Nr. ARTICLE-NO.

Prüfer Verified by

Prüfdatum DATE

Ersatz für REPL. FOR

Kunden-Sach-Nr. CUSTOMER PART NO.

Zeichnungs-Nr. DRAWING-NO.  
3058C.028

Weitergabe sowie Vervielfältigung dieses Dokuments, Verweitung der Verbreitung und jede Art der Kopieverbreitung ist ohne schriftliche Genehmigung der EMUGE-FRANKEN AG. Alle Rechte für den Fall der Patent-, Urheber- und Schutzrechte nach ISO 8016 beachten! Technische Änderungen vorbehalten! Alle Maßangaben sind mit Übermaßangaben.