

The production, distribution and utilization of this document is, as well as the communication of its contents to others without express authorization is prohibited. Offenders will be held liable for the payment of damages. All designations are subject to change without notice. Technical data is subject to change without notice. Weldon shanks produced with transition radius.

Bezeichnung

HM - Schafffräser

Dok.-art

Dokumentationszeichnung

Schneiden-Ø

12

Schneidenlänge

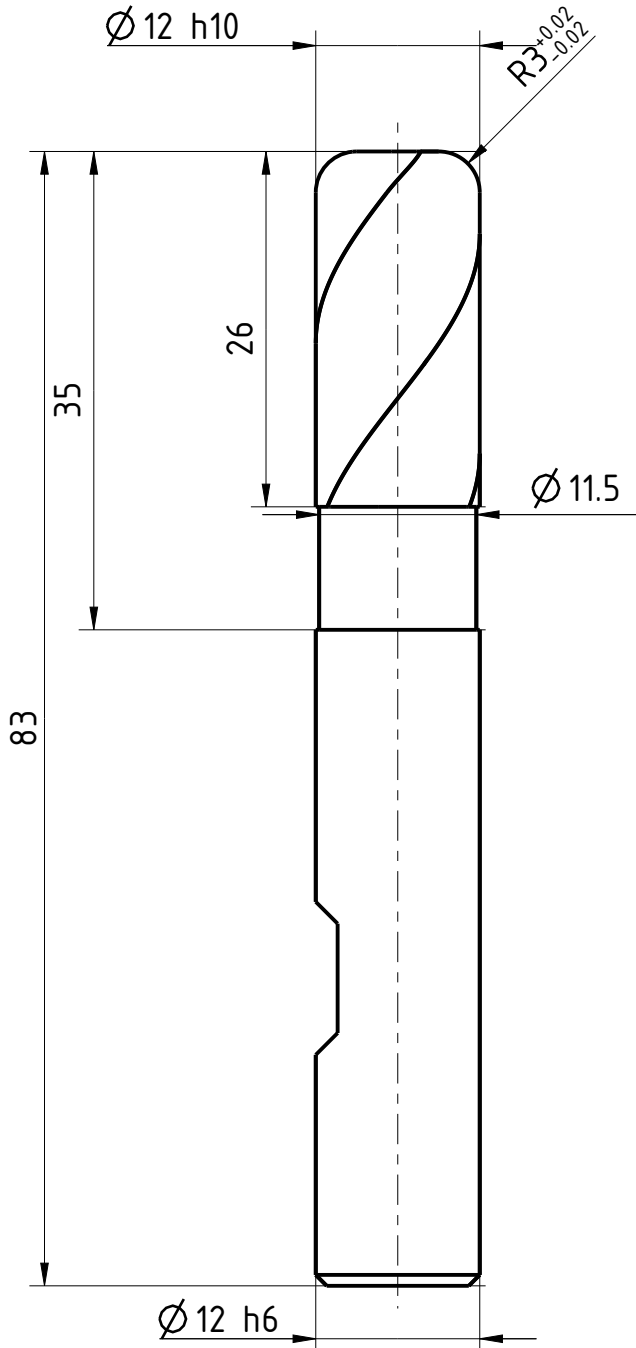
26

Gesamtlänge

83

Schaft-Ø

12



Typ	W
Zähnezahl	3
Schneidrichtung	rechts
Spiralrichtung	Rechtsspirale
Spiralwinkel	38° / 40°
Teilung	ungleich geteilt
Kühlung	ohne
Schaft	DIN 6535-HB
Beschichtung	ohne
Bemerkung:	

Weitergabe sowie Vervielfältigung dieses Dokuments, Verwertung und Verbreitung, ohne schriftliche Genehmigung der EMUGE FRANKEN sind ausdrücklich untersagt. Alle Rechte für den Fall der Patent-, Marken-, Urheber-, Schutzrechte nach ISO 9016, "Technische Zeichnungen" vorbehalten! Alle Maßangaben sind mit Liebergangsradialen.



Blatt SHEET  
 Masst. SCALE  
 7:4

Ansicht VIEW  
 Projektionsmethode 1  
 FIRST ANGLE Projektion

Allgemeintoleranzen ISO 2768-mk  
 GENERAL TOLERANCES

>	6	30	120	400	1000
≤ 6	30	120	400	1000	2000
	±0,1	±0,2	±0,3	±0,5	±1,2

Dok.-art  
 DOC. TYPE Dokumentationszeichnung

Bezeichnung TITLE  
 FRANKEN - HM  
 Schafffräser

Ersteller Issued by TA	Erstelldatum DATE 19-05-2016	Ersetzt durch REPL. BY	Kundencode CUSTOMER CODE	Artikel-Nr. ARTICLE-NO.
Prüfer Verified by	Prüfdatum DATE	Ersatz für REPL. FOR	Kunden-Sach-Nr. CUSTOMER PART NO.	Zeichnungs-Nr. DRAWING-NO. 2547.012030