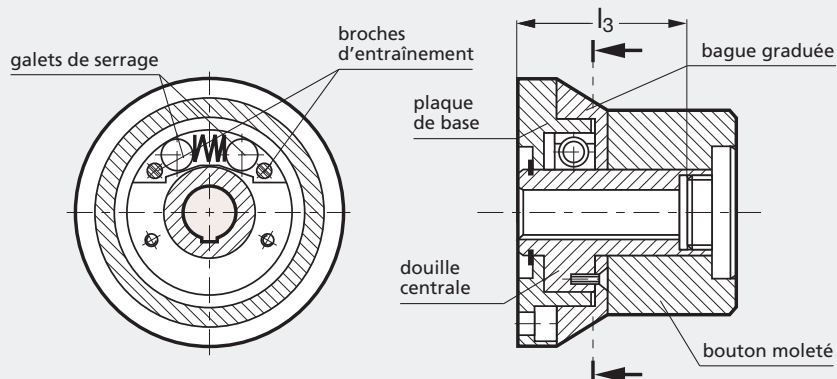


## Vernier moleté à roue libre (fonctionnement)



Le vernier à roue libre est composé d'une plaque de base, d'une douille centrale, d'un mécanisme de serrage à galets, d'un bouton moleté et d'une bague graduée.

La plaque de base est fixe, maintenue par 3 vis CHC à 120°.

La douille centrale est reliée à l'arbre par une clavette.

Le mécanisme de serrage relie la douille centrale à la plaque de base.

Le serrage s'effectue par 2 galets se «coïnçant» entre les pans inclinés de la douille centrale et l'alésage intérieur de la plaque de base.

Ils sont maintenus en position par un ressort de compression.

Le bouton moleté est muni de 2 broches et vient se loger sur la douille centrale.

Lors de la rotation de ce bouton, les 2 broches d'entraînement (une pour chaque sens de rotation) repoussent les galets en comprimant le ressort.

Elles libèrent ainsi la douille centrale et permettent le réglage de l'arbre.

Lorsque l'on relâche le bouton moleté, le ressort veille à ce que les galets soient repoussés dans leur position initiale et s'arc-boutent contre la douille centrale.

La bague graduée est fixée à la douille centrale par 2 vis tête fraisée.

Le vernier à roue libre permet de régler un arbre, sans limitation d'angles, dans les 2 sens de rotation.