

**Human Machine Interface – HMI**  
**Betriebsgehäuse**  
Bedienpanel | OICP

IP 65



**Material:**

Gehäuse: Al Mg Si05, Rückwand: Al Mg. Ecken: AISI 12.

**Schutzart:**

IP 65.

**Oberfläche:**

Hauptteil und Rückwand: eloxiertes Aluminium. Ecken: RAL 7016.

**Zertifikate:**

CE, GOST.

**Montagemöglichkeiten:**

OIFP Frontplatte wird nicht mitgeliefert, bei Bedarf bitte separat bestellen.

**Lieferumfang:**

Hauptteil, verschraubte Rückwand, Montagesatz für die Frontplatte und Montagezubehör.



# Abmessungstabelle | OICP

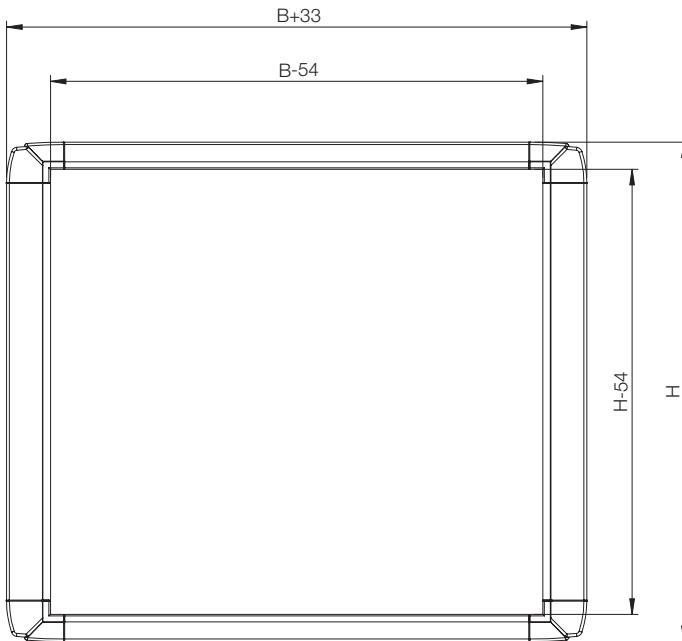
## IP 65

H	B	T	Artikelnr.
309	525	200	OICP305220
345	395	200	OICP343920
354	525	200	OICP355220
398	525	200	OICP395220
415	470	200	OICP414720
495	542	200	OICP495420

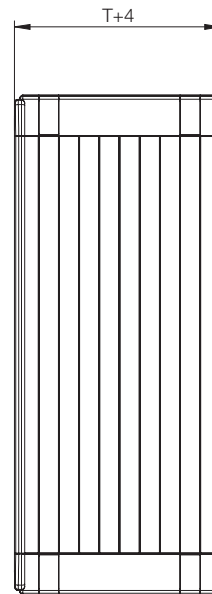
Die Außenabmessungen werden um 16,5 mm auf der Seite vergrößert, wenn ein Griffprofil eingesetzt wird.



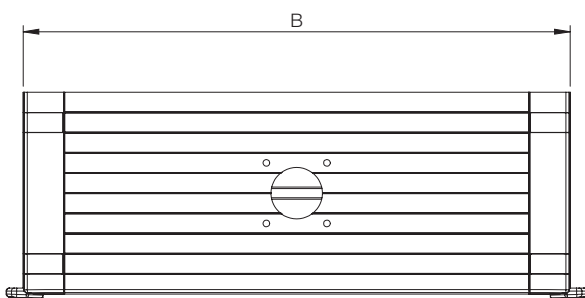
Frontansicht



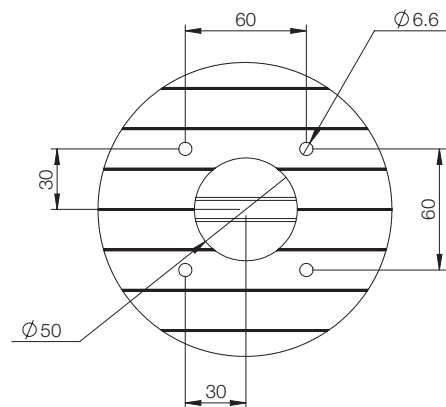
Seitenansicht



Ansicht von Oben



Detail-Ansicht



Größe 1 : 3