



QTM3

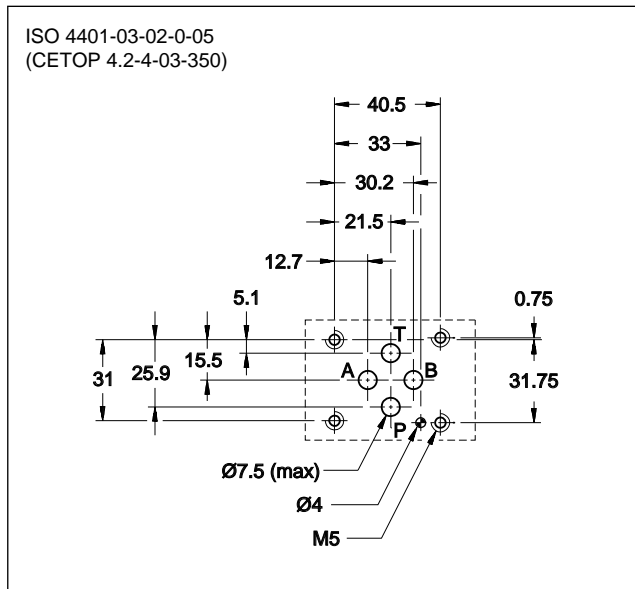
DROSSELRÜCKSCHLAGVENTIL

BAUREIHE 10

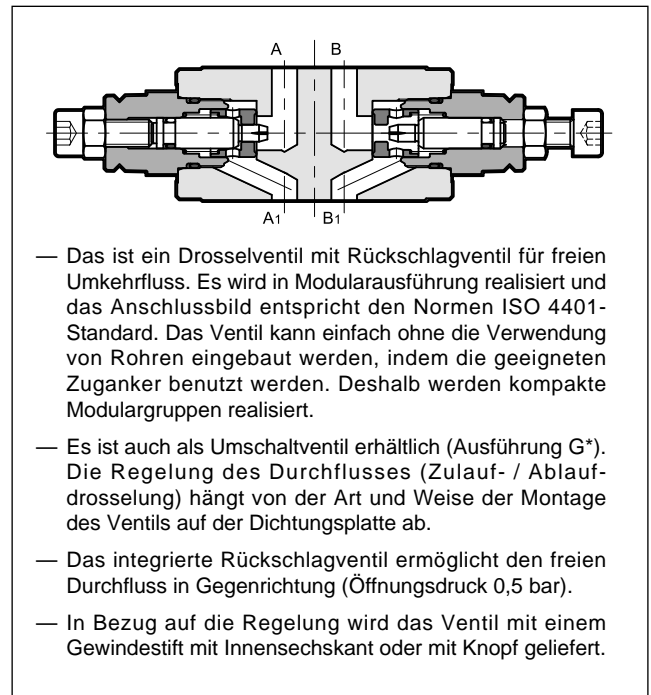
MODULARAUSFÜHRUNG ISO 4401-03

p max 350 bar
Q max (siehe technische Daten)

KONTAKTFLÄCHE



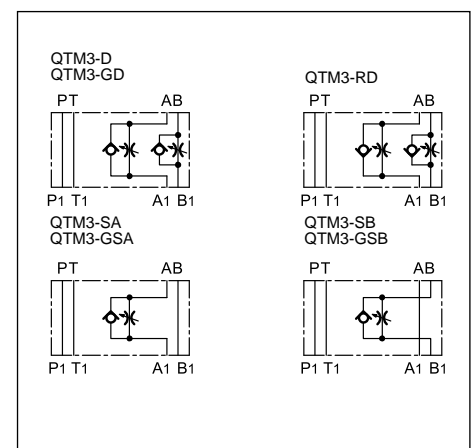
FUNKTIONSPRINZIP



TECHNISCHE DATEN (Mineralöl mit Viskosität 36 cSt u. 50°C)

Max. Betriebsdruck	bar	350
Öffnungsdruck des Rückschlagventils		0,5
Max. Volumenstrom in den gest. Leitungen	l/min	50
Max. Volumenstrom in den freien Leitungen		75
Minimaler gesteuerter Volumenstrom mit Δp 10 bar		$\leq 0,060$
Umgebungstemperatur	°C	-20 / +60
Flüssigkeitstemperatur	°C	-20 / +80
Flüssigkeitsviskosität	cSt	10 ÷ 400
Kontaminationsgrad der Flüssigkeit	nach ISO 4406:1999 Klasse 20/18/15	
Empfohlene Viskosität	cSt	25
Gewicht	kg	1,3

HYDRAULISCHE SYMBOLE



1 - BESTELLBEZEICHNUNG

Q	T	M	3	-		/	10	/		
----------	----------	----------	----------	----------	--	----------	-----------	----------	--	--

Drosselventil mit Rückschlagventil für freien Umkehrfluss

Modularausführung

Größe ISO 4401-03

Ausführungen:

D: Ablaufdrosselung in A und B (**Standard**)

RD: Zulaufdrosselung in A und B

SA: Ablaufdrosselung in A

SB: Ablaufdrosselung in B

Ausführungen G* - Umkehrventil (**HINWEIS 1**)

GD: Drosselung in A und B

GSA: Drosselung in A

GSB: Drosselung in B

Option:
/W7 = Zink-Nickel-Beschichtung (siehe **HINWEIS 2**).
Weglassen wenn nicht erwünscht.

Regelung:
S = Gewindestift mit Innensechskant (**Standard**)

CK3 = Druck-, Einstell- und Sperr-Knopf (siehe Abschn. 6)

Dichtungen:
N = NBR für Mineralöle (**Standard**)

V = FPM für Spezialflüssigkeiten

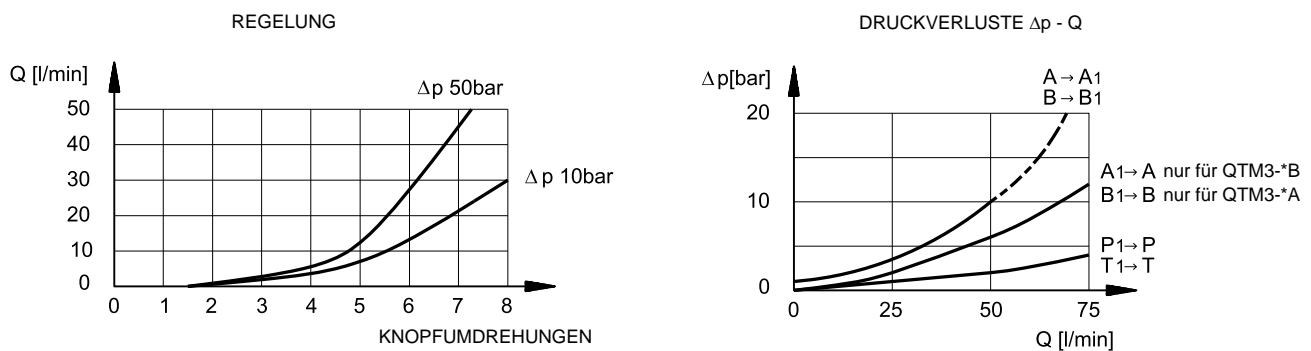
Baureihen-Nummer (Nr. 10 bis 19 gleiche Abmessungen und Installation)

HINWEIS 1: Am Ventilkörper sind keine Senkungen für die O-Ringe vorgesehen. Die O-Ringe werden mit Hilfe einer Dichtungsplatte eingesetzt, die im Lieferumfang enthalten ist. Die Regelung des Durchflusses (Zulauf- / Ablaufdrosselung) hängt von der Art und Weise der Montage des Ventils auf der Dichtungsplatte ab.

HINWEIS 2: Die Standard-Oberflächenbeschichtung des Ventilkörpers ist eine schwarze Phosphatbeschichtung. Dank der Zink-Nickel-Beschichtung erhält das Ventil eine Salznebelbeständigkeit bis hin **240** Stunden. (Tests werden gemäß EN ISO 9227 Standard durchgeführt und die Testergebnisse gemäß UNI EN ISO 10289 Standard ermittelt).

2 - KENNLINIEN

(Werte für Viskosität 36 cSt u. 50°C)

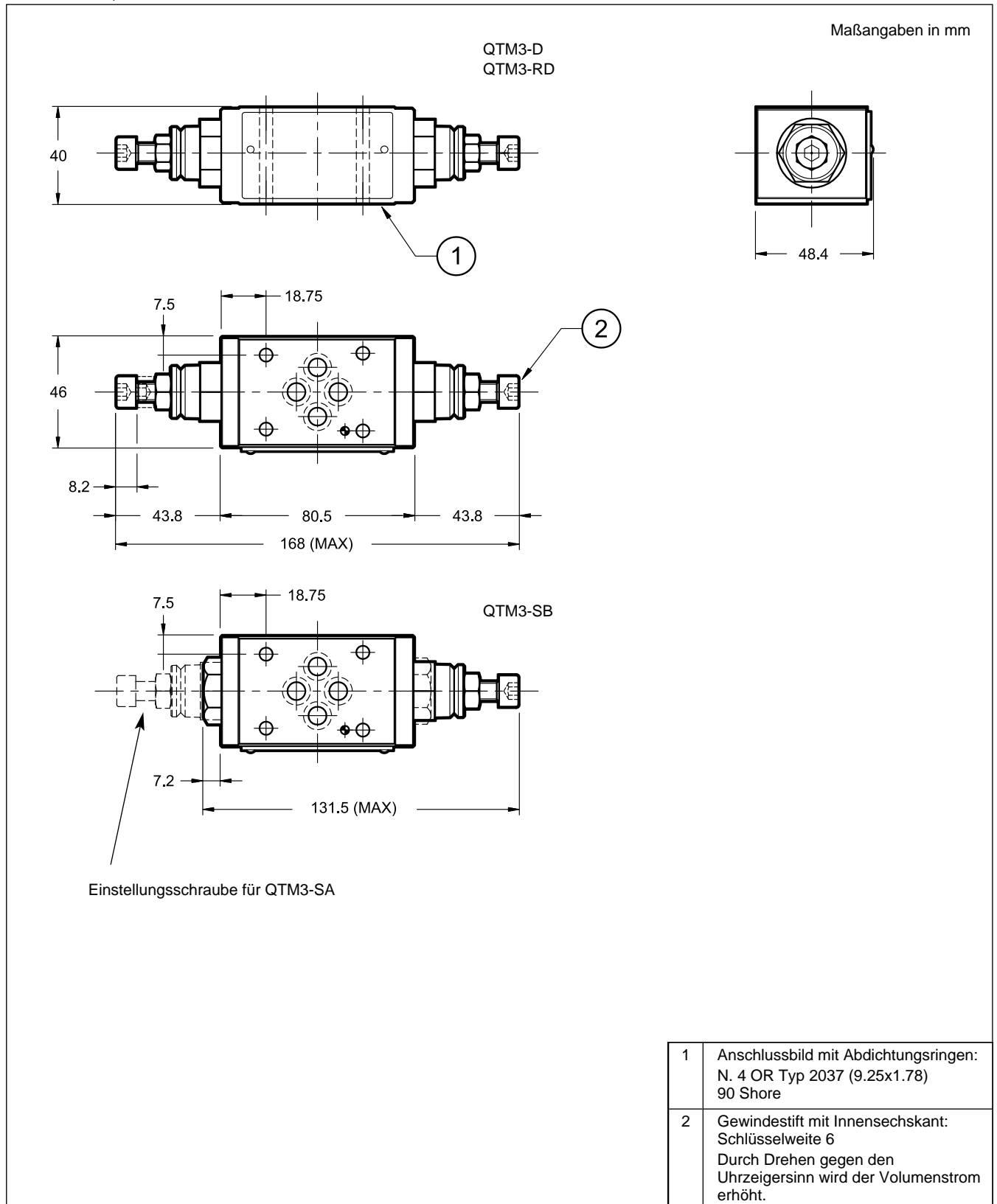


3 - HYDRAULISCHE DRUCKMEDIEN

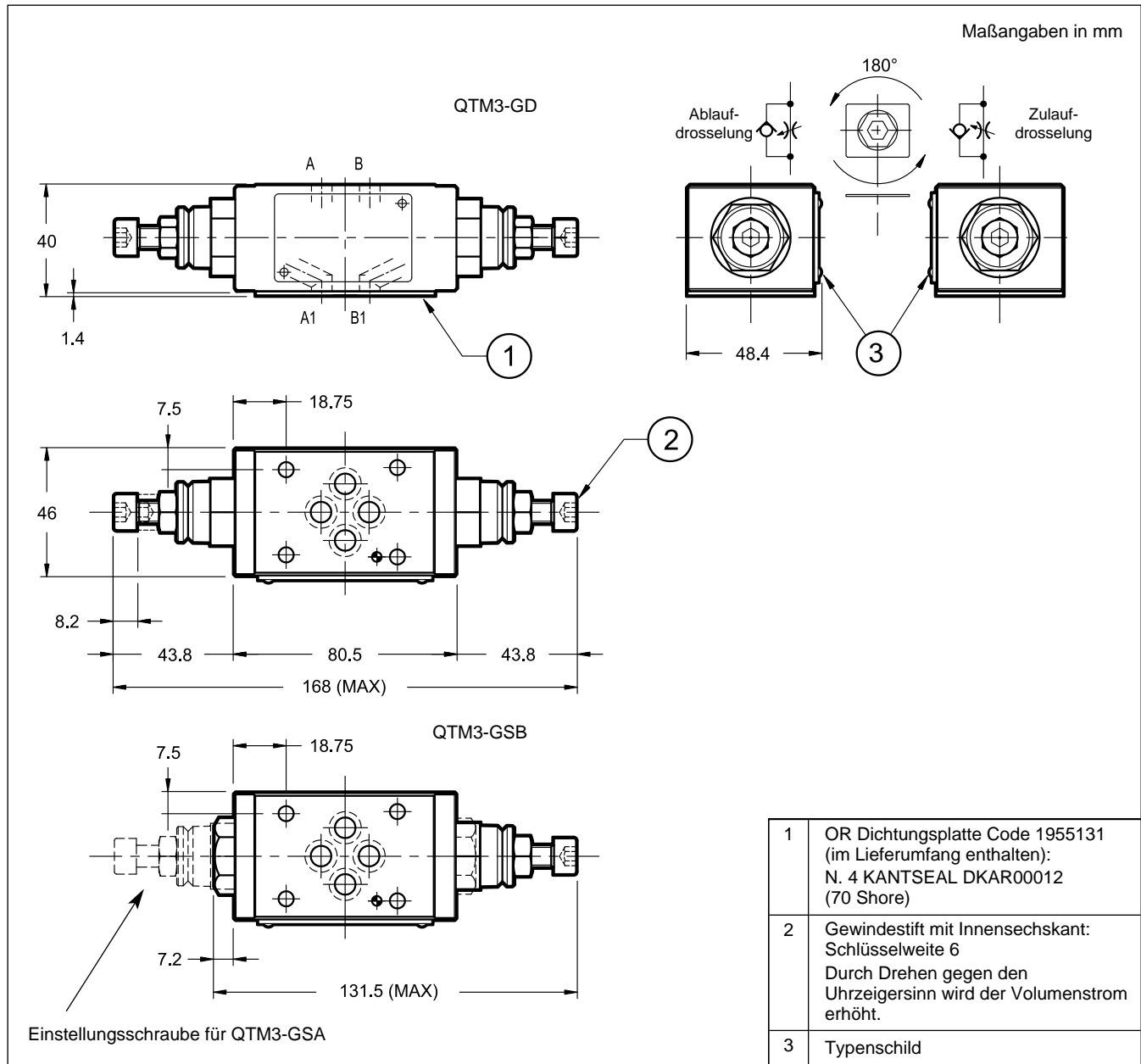
Verwenden Sie Hydraulikflüssigkeiten auf Mineralölbasis Typ HL oder HM nach ISO 6743-4. Für diese Flüssigkeiten verwenden Sie Dichtungen aus NBR (Code N). Für Flüssigkeiten vom Typ HFDR (Phosphorester) verwenden Sie Dichtungen aus FPM (Code V). Wenn Sie andere Druckmedien verwenden, zum Beispiel HFA, HFB, HFC, wenden Sie sich bitte an unser technisches Büro.

Der Betrieb mit Flüssigkeitstemperaturen über 80 °C führt zum schnellen Verfall der Qualität der Flüssigkeiten und Dichtungen. Die physikalischen und chemischen Merkmale der Flüssigkeit müssen beibehalten werden.

4 - QTM3 -D, -RD AND -S* - ABMESSUNGEN UND ANSCHLÜSSE



5 - QTM3-G* - ABMESSUNGEN UND ANSCHLÜSSE



6 - EINSTELLKNOPF

Die Ventile können mit Einstellknopf ausgestattet werden, der beim Drücken und Drehen gleichzeitig betätigt wird. Beim Loslassen rastet der Knopf aus, sodass die Einstellung vor unbeabsichtigten Manipulationen geschützt wird.

Um diese Ausführung zu bestellen, fügen Sie **CK3** hinzu (siehe Abschn. 1).

