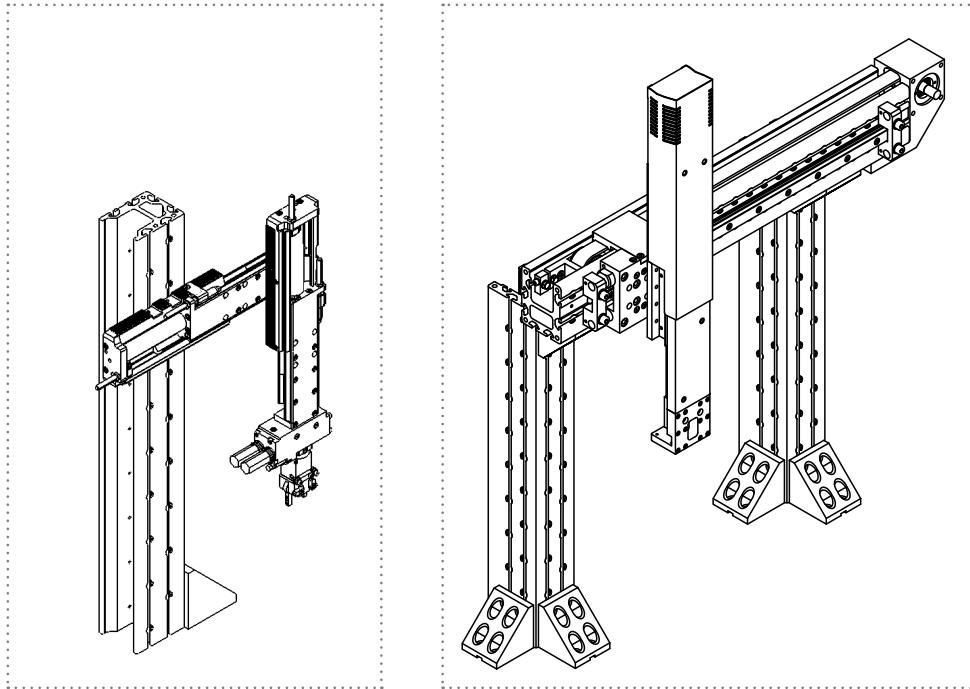




Übersicht

Kombinationsmöglichkeiten mit Domino Handling Komponenten



Kombinationsmatrix

Zu kombinierendes Modul

Modulbezeichnung	LM 4 S	LM 4 FZ	LM 5 S	LM 5 FZ	LM 6 S	LM 6 FZ	LM 6 FE	LM 8 F/8 F ZA	DM 4 AE/4Z	DM 5 AE/5Z	DM 6 AE/6Z	PG 4	PG 5	PG 6	PG 502/502-B	PG 505/505-B	WG 4	WG 5	WG 6	ZA 6/8	ES/EK 4/5	ES/EK 6/8
LM 4 S	●								●			●	●				●	●			●	
LM 4 FZ		●							●			●	●				●	●			●	
LM 5 S	●		●						●	●		●	●	●	●	●	●	●	●		●	
LM 5 FZ		●		●					●	●		●	●		●	●	●	●			●	
LM 6 S			●		●				●	●	●	●	●	●	●	●	●	●	●			●
LM 6 FZ	●	●	●	●		●			●	●	●	●	●	●	●	●	●	●	●			●
LM 4 SE	●								●			●	●				●	●			●	
LM 6 FE	●	●	●	●	●	●			●	●	●	●	●	●	●	●	●	●	●			●
LM 8 FE			●	●	●	●	●		●	●	●	●	●	●	●	●	●	●	●			●
LM 8 F/8 F ZA			●	●	●	●	●		●	●	●	●	●	●	●	●	●	●	●			●
LM 6 P/PV/PE			●	●	●	●	●			●	●										●	
LM 8 P/PV/PE/PEV			●	●	●	●	●	●		●	●										●	
LM 10 P/PE			●	●	●	●	●	●		●	●											
DM 4 AE/4Z												●					●				●	
DM 5 AE/5Z													●		●	●		●			●	
DM 6 AE/6Z	●	●										●	●	●	●	●	●	●	●			●
ES/KS 4/5									●	●		●	●				●	●				
ES/KS 6/8											●			●	●	●			●			

Baugröße des kombinierten Moduls möglichst eine Stufe kleiner wählen wie die des Basismoduls.

Empfehlung zur Kombination von LM S mit DM AE und DM AE mit PG/WG:

Baugröße des kombinierten Moduls möglichst in der gleichen Stufe wählen wie die des Basismoduls.

Übersicht

Verwendete Abkürzungen / Allgemeine Spezifikationen

Erklärung der verwendeten Produktabkürzungen (alphabetisch)

4 / 5 / 6 / 8 / 10	=	Modulbaugröße	KA	=	Kabelkanalabdeckung
AB	=	Anschlagblock	KS	=	Kreuzschlitten
AE	=	Anschlag extern	LM	=	Linearmodul
AF	=	Abfragung	P	=	Portal (Linearachse) pneumatisch
AK	=	Abdeckkappe	PE	=	Portal (Linearachse) elektrisch
AT	=	Aufbauträger	PEV	=	Portal (Linearachse) elektrisch, verstärkt
AW	=	Aufbauwinkel	PG	=	Parallelgreifer
AZ	=	Aufbauzapfen	PK	=	Pneumatikkupplung
B	=	Haltebremse FE-Modul	PV	=	Portal (Linearachse) pneumatisch, verstärkt
C	=	Comcoder	R	=	Resolver
DM	=	Drehmodul	RR	=	Reduzierring
ED	=	Elastomerdämpfer	S	=	Schlitten
ES	=	Einfach Schlitten	SE	=	Schlitten elektrisch
F	=	Frontanbau	SD	=	Stossdämpfer
FE	=	Frontanbau elektrisch	Vo/Ru	=	Vorhub / Rückhub
FP	=	Fixierplatte	WG	=	Winkelgreifer
FZ	=	Frontanbau mit Zwischenstellung	Z	=	Zwischenstellung
F ZA	=	Frontanbau mit Zwischenanschlag	ZA	=	Zwischenanschlag
JB	=	Justierblock	ZK	=	Zentrierkupplung
li	=	links	ZR	=	Zentrierring
			re	=	rechts

Allgemeine Spezifikationen für den Einsatz von Domino Handling Komponenten

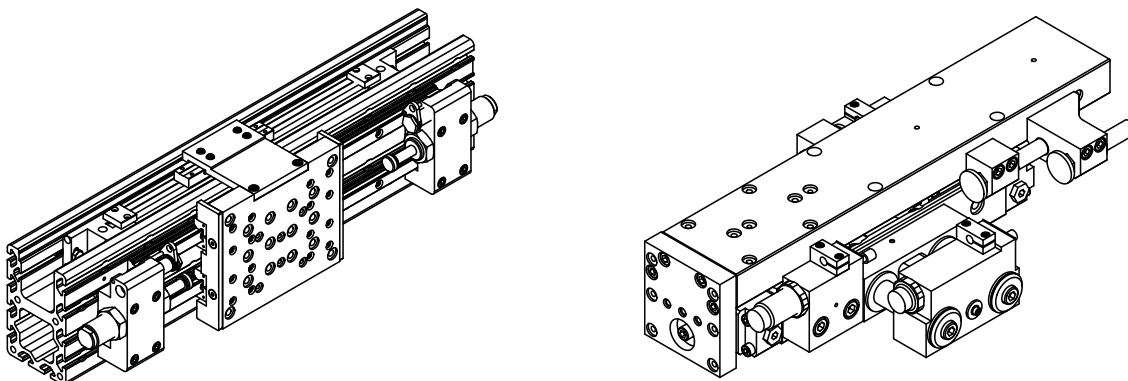
Betriebsdruck [bar]:	3-7
Temperaturbereich [°C]:	0-60
Medium:	Druckluft gefiltert, geölt oder ungeölt

Weitere Dokumentationen im Internet

Alle Domino Handling Komponenten sind auf www.partserver.de erhältlich und können mit den gängigen Datenformaten einfach in die Konstruktion übernommen werden.

> **Platzieren statt konstruieren.**

Beispiele: 3D Illustration LM 10 P / LM 8 F-ZA



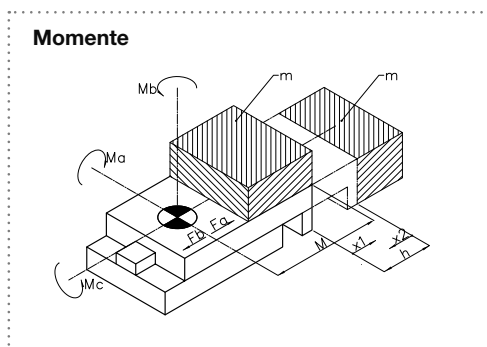
Linearmodule

Technische Daten – Zusammenfassung FE-Baureihe

		elektrisch							
		LM 4 SE			LM 6 FE			LM 8 FE	
		SE-30	SE-60	SE-90	FE-90	FE-180	FE-270	FE-60	FE-240
Hublängen [mm]: h	0-30	●							
	0-60		●					●	
	0-90			●	●				
	0-180					●			
	0-240								●
	0-270						●		
Theor. Kraft Fa/Fb [N]:	47/47	●	●	●					
	110/110				●	●	●		
	440/440							●	●
Max. zulässige Masse [kg]:	2	●	●	●					
	5				●	●	●		
	20							●	●
Gewicht [kg]:		1,1	1,2	1,3	3,3	3,9	4,4	6	8,5
Angriffspunkt für alle Momente [mm]:	M	65	65	65	82	82	82	138	138
Max. statische Momente [Nm]:	Ma	10	20	20	370	370	370	386	386
	Mb	10	20	20	370	370	370	784	784
	Mc	30	30	30	63	63	63	336	336
Wiederholgenauigkeit [mm]:		±0,01	±0,01	±0,01	±0,01	±0,01	±0,01	±0,01	±0,01

* Für Berechnungen gilt: $M_a/M_{a \max} + M_b/M_{b \max} + M_c/M_{c \max} < 1$

* Bei Belastungen die während der Fahrt des Schlittens auftreten ist $M_{\max} = 20\% M_{\max \text{ statisch}}$ einzusetzen

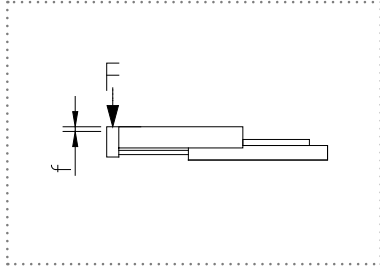


Linearmodule

Belastungsdiagramme

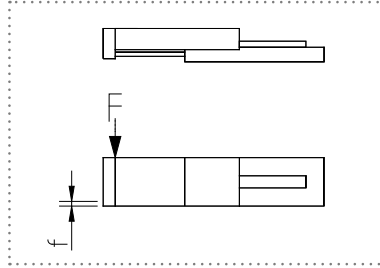
Längsbelastung

Die Grafik zeigt die Auslenkung f des Schlittens unter der Einwirkung der Kraft F .



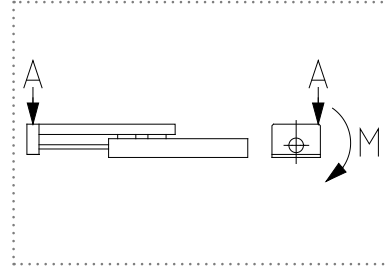
Querbelastung

Die Grafik zeigt die Auslenkung f des Schlittens unter der Einwirkung der Kraft F .

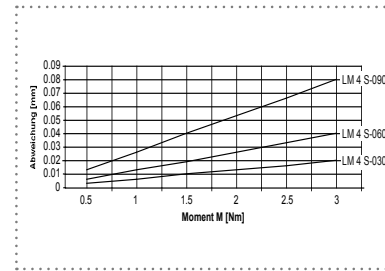
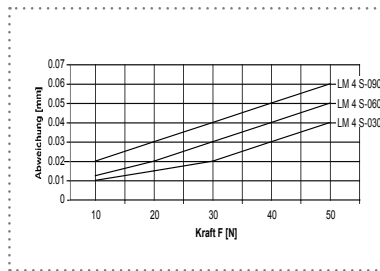
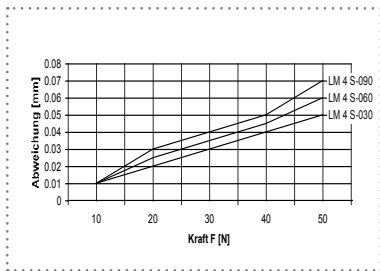


Seitenbelastung

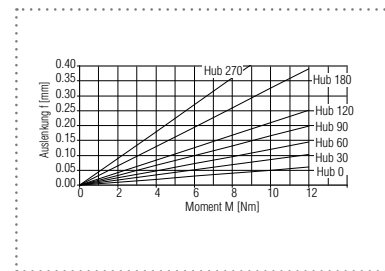
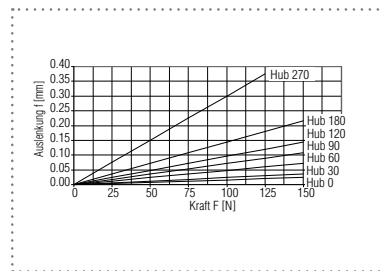
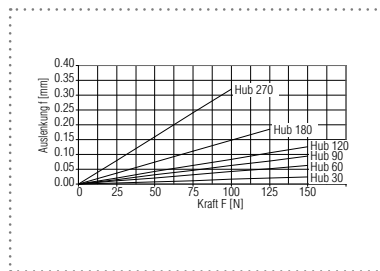
Die Grafik zeigt die Auslenkung des Schlittens bei Punkt A unter Einwirkung des Moments.



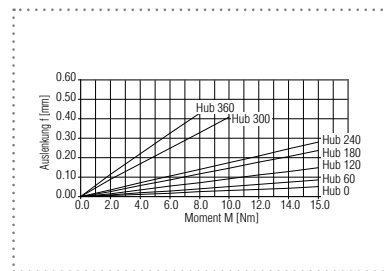
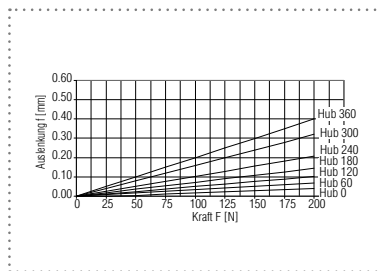
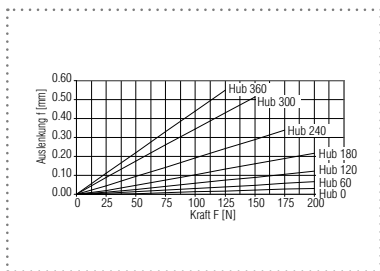
LM 4 SE



LM 6 FE



LM 8 FE



Übersicht

Linearachsen
pneum. / elektr.

Linearmodule
pneum. / elektr.

Linearmodule mit
Zwischenpositionen

Drehmodule

Greifer

Grundelemente

Zubehör

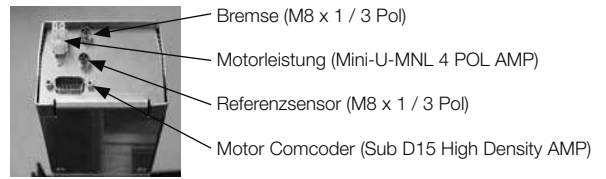
Linearmodule

LM 6 FE – elektrisches Linearmodul

LM 6 FE



Elektrische Anschlüsse



Technische Daten, hubunabhängig

Kugelspindel Steigung	Ø 10x10 mm
Übersetzung Zahnriemen	1:1,25
Hub pro Motorumdrehung	8 mm
theor. Kraft	Fa, Fb 110 N
theor. zulässige Kraft	Fa, Fb 350 N
max. Geschwindigkeit (LM 6 FE-90 / LM 6 FE-180)	0,75 m/s
max. Geschwindigkeit (LM 6 FE-270)	0,5 m/s
max. Beschleunigung/Verzögerung horizontal	10 m/s ²

Servomotor*	AKM 12C (Danaher Motion)
Motor Nennleistung	230 W
Nenn Drehzahl	8000 min ⁻¹
Nenn Drehmoment	0,28 Nm
Stillstands Drehmoment	0,31 Nm
Stillstandstrom	1,51 A
Spitzenstrom	6,06 A
Elektrischer Anschluss	230 V AC
Comcoder / Inkrementalgeber mit Hall	2048 Inkremente/Umdrehung
Bremse	24 V DC, 5 W
Temperaturbereich	0 bis 60° C
Wiederholgenauigkeit	-/+ 0,01 mm
max. zulässige Masse	5 kg

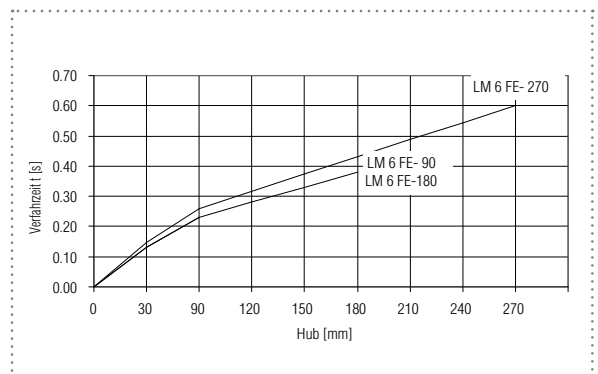
*weitere Motorvarianten auf Anfrage möglich

Technische Daten, hubabhängig

Siehe Seite 48

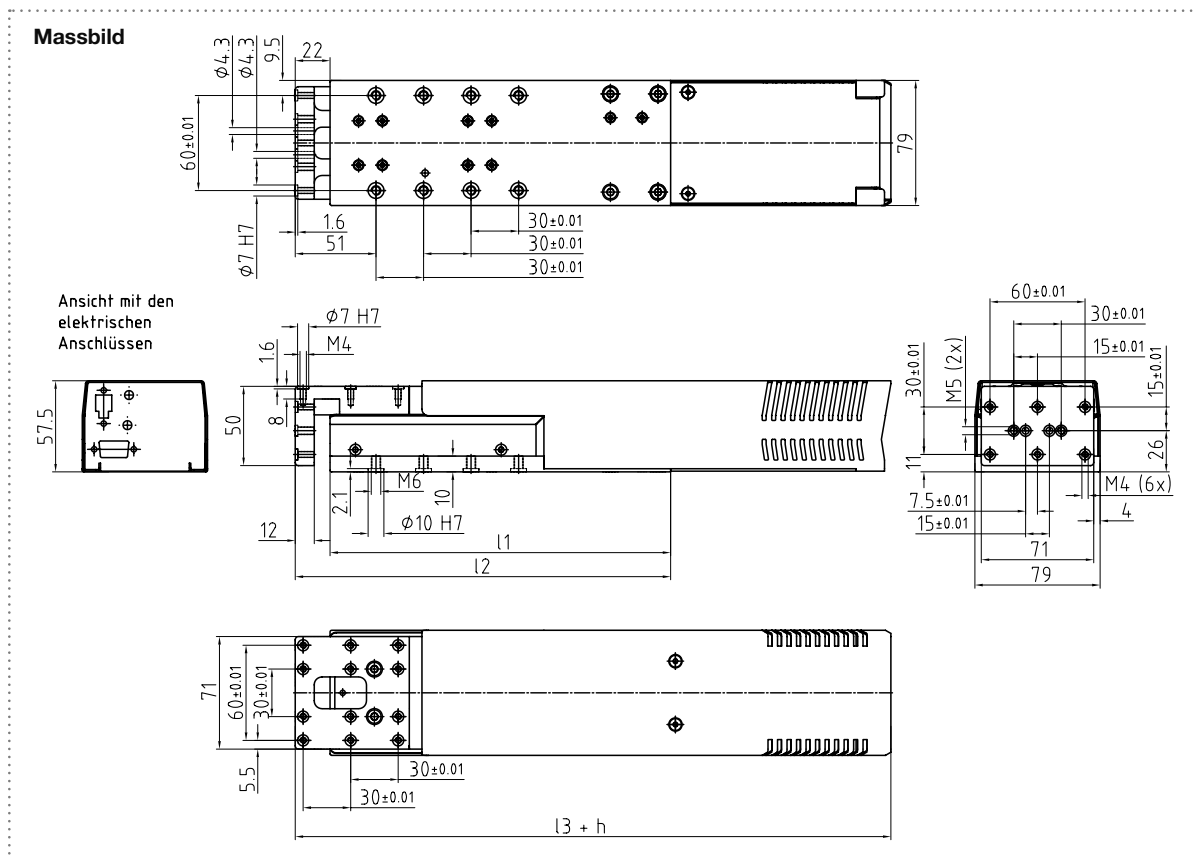
Zulässige Verfahrzeit

Die aus dem Diagramm ermittelte Verfahrzeit t darf nicht unterschritten werden.



Linearmodule

LM 6 FE – elektrisches Linearmodul



Bezeichnung	h	l ₁	l ₂	l ₃
LM 6 FE-90	90	215	237	376
LM 6 FE-180	180	305	327	466
LM 6 FE-270	270	395	417	556

Bezeichnung	Bestellnummer
LM 6 FE-90 C	300 8869
LM 6 FE-180 C	300 8804
LM 6 FE-270 C	300 8859
LM 6 FE-90 CB	300 8871 inkl. Haltebremse
LM 6 FE-180 CB	300 8851 inkl. Haltebremse
LM 6 FE-270 CB	300 8861 inkl. Haltebremse
LM 6 FE-90 R	300 9686
LM 6 FE-180 R	300 9682
LM 6 FE-270 R	300 9684
LM 6 FE-90 RB	300 9688 inkl. Haltebremse
LM 6 FE-180 RB	300 9683 inkl. Haltebremse
LM 6 FE-270 RB	300 9685 inkl. Haltebremse

inkl. 4 Zentrierringe Ø 10

Optionen

Referenzeinheit		300 9513
Schleppkettenkabel Motor	L = 5 m	300 9514
Schleppkettenkabel Motor	L = 10 m	300 9671
Schleppkettenkabel Comcoder	L = 5 m	300 9512
Schleppkettenkabel Comcoder	L = 10 m	300 9672
Schleppkettenkabel Resolver	L = 5 m	300 9725
Schleppkettenkabel Resolver	L = 10 m	300 9726

Zubehör

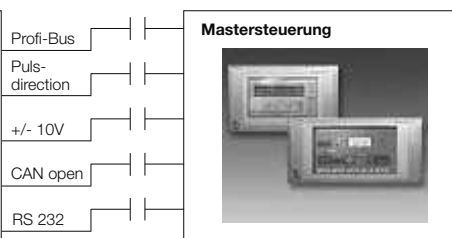
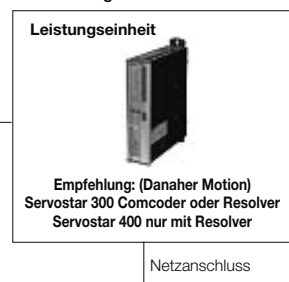
Zentrierring Ø 7	300 1521
Zentrierring Ø 10	300 1522
Endschalter 8x8	301 5214

siehe Kapitel Zubehör

Lieferumfang



Lieferumfang Zubehör



Übersicht

Linearmodul
pneum. / elektr.

Linearmodul
pneum. / elektr.

Linearmodul mit
Zwischenpositionen

Drehmodule

Greifer

Grundelemente

Zubehör