

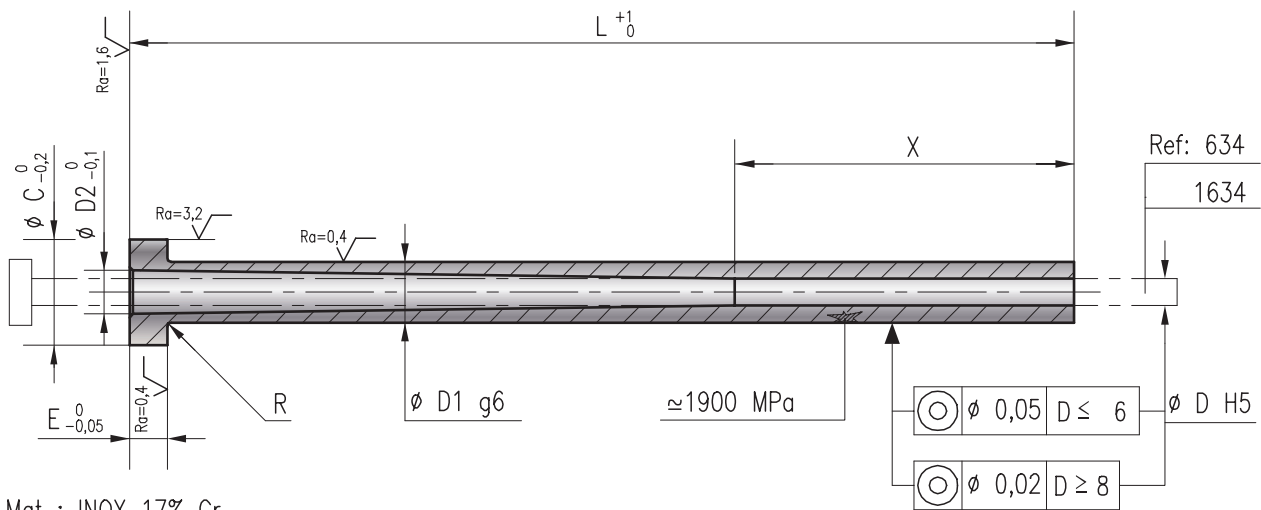
636

EJECTEUR TUBULAIRE CONIQUE EN ACIER INOXYDABLE NITRURE RODE

STAINLESS STEEL EJECTOR SLEEVES

REF. 636 D=4 L=150 → 636-4-150

FABRICATIONS SPÉCIALES SUR DEMANDE
SPECIAL MANUFACTURE ON REQUEST



Mat : INOX 17% Cr
T : 500°C

* non renouvelé après épuisement du stock / not renewed at the end of stock

C	E	R	D 2	D 1	D	L	X	100	X	150	X	200	X	250
8			2.5	4	2		50	*						
10	3	0.3	3.5	5	3		50	*	70	*	70	*		
12			4.5	6	4		50	*	70	*	70	*	70	*
14	5	0.5	5.5	8	5		50	*	70	*	70	*	70	*
16			6.5	10	6		50	*	70	*	70	*	70	*
20			8.5	12	8		50	*	70	*	70	*	70	*
22	7	0.8	10.5	14	10		50	*	70	*	70	*	70	*