

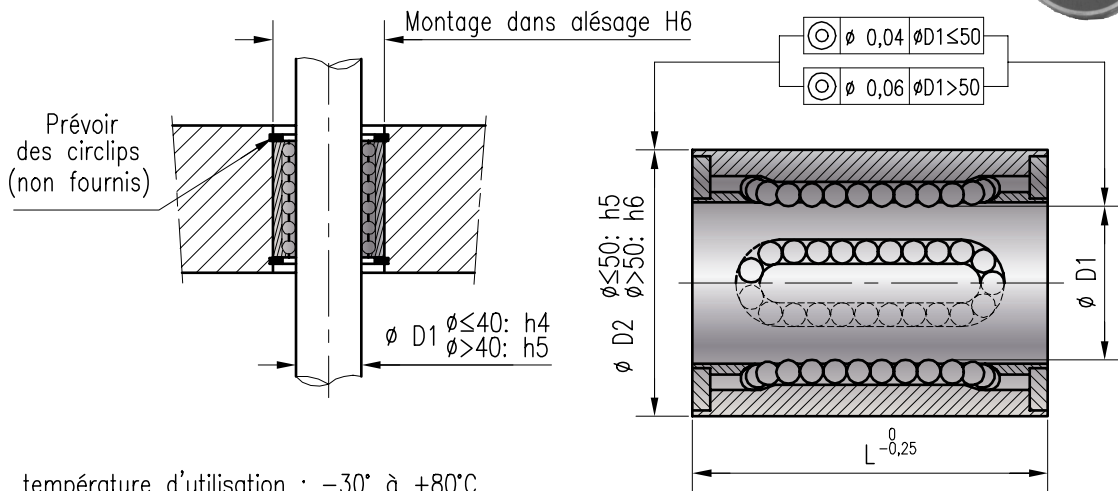


5711

ROULEMENT A BILLES LINEAIRE RE-CIRCULATING BALL BUSH

REF. 5711 D1=25 → 5711-25

FABRICATIONS SPÉCIALES SUR DEMANDE
SPECIAL MANUFACTURE ON REQUEST



température d'utilisation : -30° à $+80^{\circ}\text{C}$

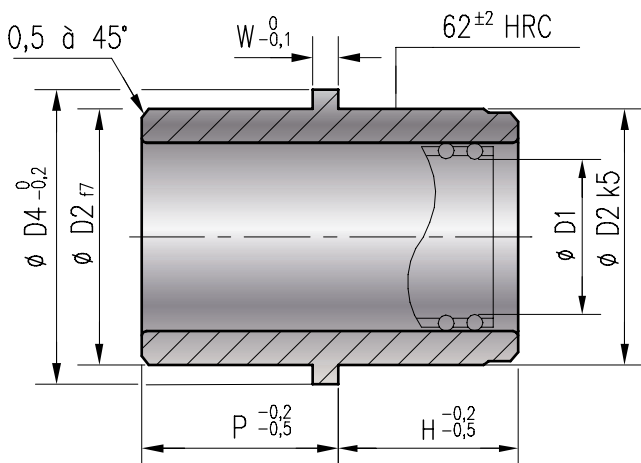
Classe	I				II	
	D2	L	Capacité de charge en Kg montage linéaire	D1	D2	L
D2	22	26	32	40	45	60
L	27	30	35	45	54	72
Capacité de charge en Kg montage linéaire	47	73	124	187	275	490
D1	12	16	20	25	30	40
REF. 5711						

5739

BAGUE EPAULEE POUR GUIDAGE A BILLES BALL GUIDE BUSH

REF. 5739 D1=16 H=10 → 5739-16-10

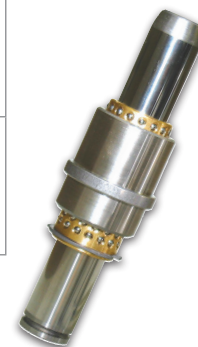
Cage à bille REF.5741 à commander séparément
Ball retainers REF.5741 available separately



D2	22	28	32	40	50
D4	25	32	36	45	56
W	4	6	6	6	8
P	16	22	22	22	22
H \ D1	12	16	20	25	32
9					
10					
18					
28					

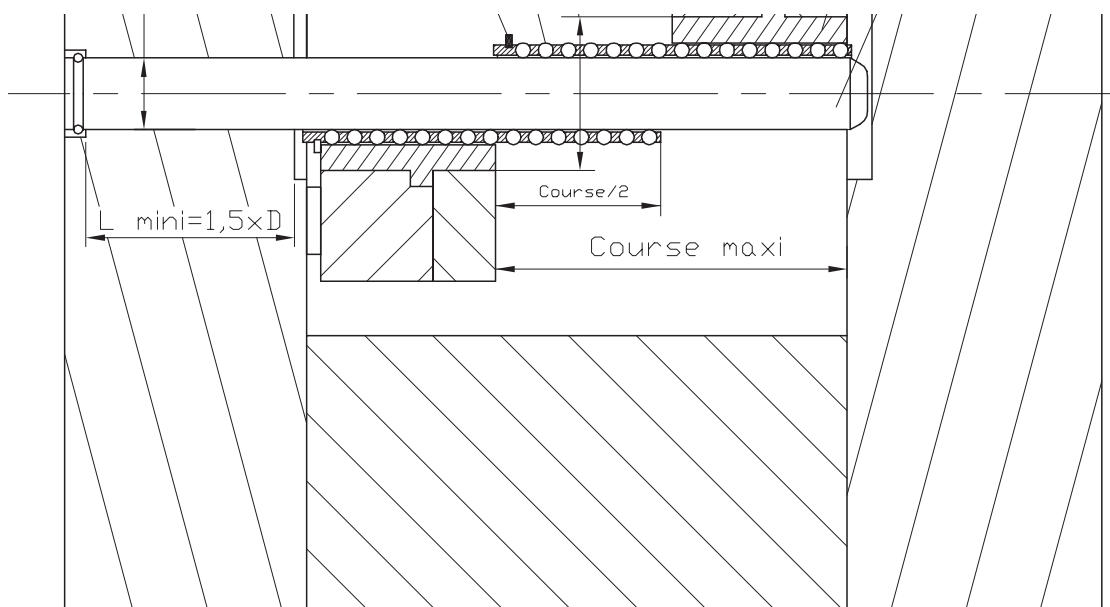
5411-5739-5741

FICHE TECHNIQUE POUR LES GUIDAGES À BILLES SPECIFICATION SHEET FOR BALL BEARING GUIDE



Notice de montage des guidages à billes (REF.5411,5739,5741)

- Les guidages à billes sont conçus pour fonctionner sans aucun jeu.
- La précontrainte entre la bague (2), les billes (3) et la colonne (1) assure un guidage très précis. Il est donc nécessaire de respecter les ajustements préconisés lors des différents usinages pour assurer un montage parfait.
- Prévoir des dégagements dans les plaques aux deux extrémités de la cage à billes (3) afin d'éviter les risques de collisions.
- Monter la cage à billes (3) de telle façon que l'anneau élastique (4) (circlips) soit en contact avec l'arrière de la bague (2), pour permettre à la batterie de positionner automatiquement la cage, lors du premier recul.
- Le double encastrement de la colonne est prohibé pour ce type de montage. En effet la différence de dilatation des plaques entraînerait la déformation du chemin de roulement par désalignement de la colonne et de la bague. Il est préférable de faire un encastrement simple sur la semelle, d'une fois et demie la valeur du diamètre au minimum.



Conseils d'utilisation

- Le guidage à billes est utilisé pour le guidage des batteries d'éjection.
- Le choix de la longueur de la cage à billes (3) est déterminé en fonction de la course de la batterie.
- La cage à billes (3) doit toujours rester engagée sur toute la longueur de la bague, même en fin de course. (Voir schéma)
- Une lubrification normale est indispensable pour obtenir un résultat optimal.
- L'ensemble «guidage à billes» sert uniquement à guider la batterie d'éjection en diminuant considérablement les efforts d'éjection et les risques d'arcs-boutements. Il ne peut en aucun cas supporter seul le poids de la batterie.
- La température maximum d'utilisation est de 90° C.



TABLEAU DE CORRESPONDANCE ENTRE LES BAGUES ET LES CAGES A BILLES ET INDICATION DE LA COURSE

REFERENCE CHART FOR BALL BUSHES AND CAGES AND RELATED STROKES



A	Longueur de la cage à billes / Overall length of ball race
C1	Course maxi en mm / Stroke maxi in mm
D1	Diamètre de la colonne / Diameter of the pillar
H	Longueur H de la bague / Length H of the bush

Bague lisse / Plain bush REF. 5732															
H	D1	12		16		20		25		32		40		50	
		A	C1	A	C1	A	C1	A	C1	A	C1	A	C1		
18		23,6	20												
23		38,6	50	35,8	34										
30		38,6	50	35,8	44	35,3	38								
38				44,8	62	46,1	60	45,4	50						
48				53,8	80	53,3	74	54,8	69	59,3	72				
61				65,8	104	67,7	103	68,9	97	70,5	94	70,6	85		
78						85,7	139	87,7	134	87,3	128	84,2	112	92,9	119
98								106,5	172	104,1	161	104,6	153	109,5	153
123												131,8	207	134,4	202
158														167,6	269

Bague bridée courte / Short spigot bush REF. 5733																			
H	D1	12		16		20		25		32		40		50		63		80	
		A	C1	A	C1	A	C1	A	C1	A	C1	A	C1	A	C1	A	C1		
18		38,6	50																
23		38,6	50	38,8	50	42,5	53												
30		44,6	62	44,8	62	49,7	67	50,1	59										
38				53,8	80	56,9	82	59,5	78	59,3	72								
48				62,8	98	67,7	103	68,9	97	70,5	94	70,6	85						
61						78,5	125	78,3	116	87,3	128	84,1	112	92,9	119				
78						96,5	161	97,1	153	104,1	161	104,6	153	109,5	153				
98										120,9	193	118,2	180	126,1	186	127,1	184		
123																152	234	154	224
158																		187,2	290

TABLEAU DE CORRESPONDANCE ENTRE LES BAGUES ET LES CAGES A BILLES ET INDICATION DE LA COURSE

REFERENCE CHART FOR BALL BUSHES AND CAGES AND RELATED STROKES



A	Longueur de la cage à billes / Overall length of ball race
C1	Course maxi en mm / Stroke maxi in mm
D1	Diamètre de la colonne / Diameter of the pillar
H	Longueur H de la bague / Length H of the bush

Bague bridée longue / Long spigot bush REF. 5734																			
H \ D1	12		16		20		25		32		40		50		63		80		
	A	C1	A	C1	A	C1	A	C1	A	C1	A	C1	A	C1	A	C1	A	C1	
18	53,6	80																	
23	53,6	80	59,8	92	64,5	97	68,9	97											
30			65,8	104	71,3	110	78,3	116	81,7	116	91	126							
38			77,8	128	78,5	125	87,7	134	92,9	139	97,8	139	109,5	153					
48					89,3	146	97,1	153	104,1	161	104,6	153	126,1	186					
61							106,5	172	115,3	184	118,2	180	134,4	202					
78									132,1	216	138,6	221	151	236					
98											159	262	167,6	269	168,6	267			
123															193,5	317	203,8	323	
158																	237	390	

Bague filetée / Threaded stripper bush REF. 5735															
H \ D1	12		16		20		25		32		40		50		
	A	C1	A	C1	A	C1	A	C1	A	C1	A	C1	A	C1	
11	20,6	14	20,8	14	24,5	17	26,6	12							
15			26,8	26	28,1	24	31,3	22	31,3	14					
19					31,7	31	36	31	36,9	27					
24							40,7	40	42,5	38	43,4	30			
31							45,4	50	48,1	49	50,2	44	51,4	36	
39											57	58	59,7	53	



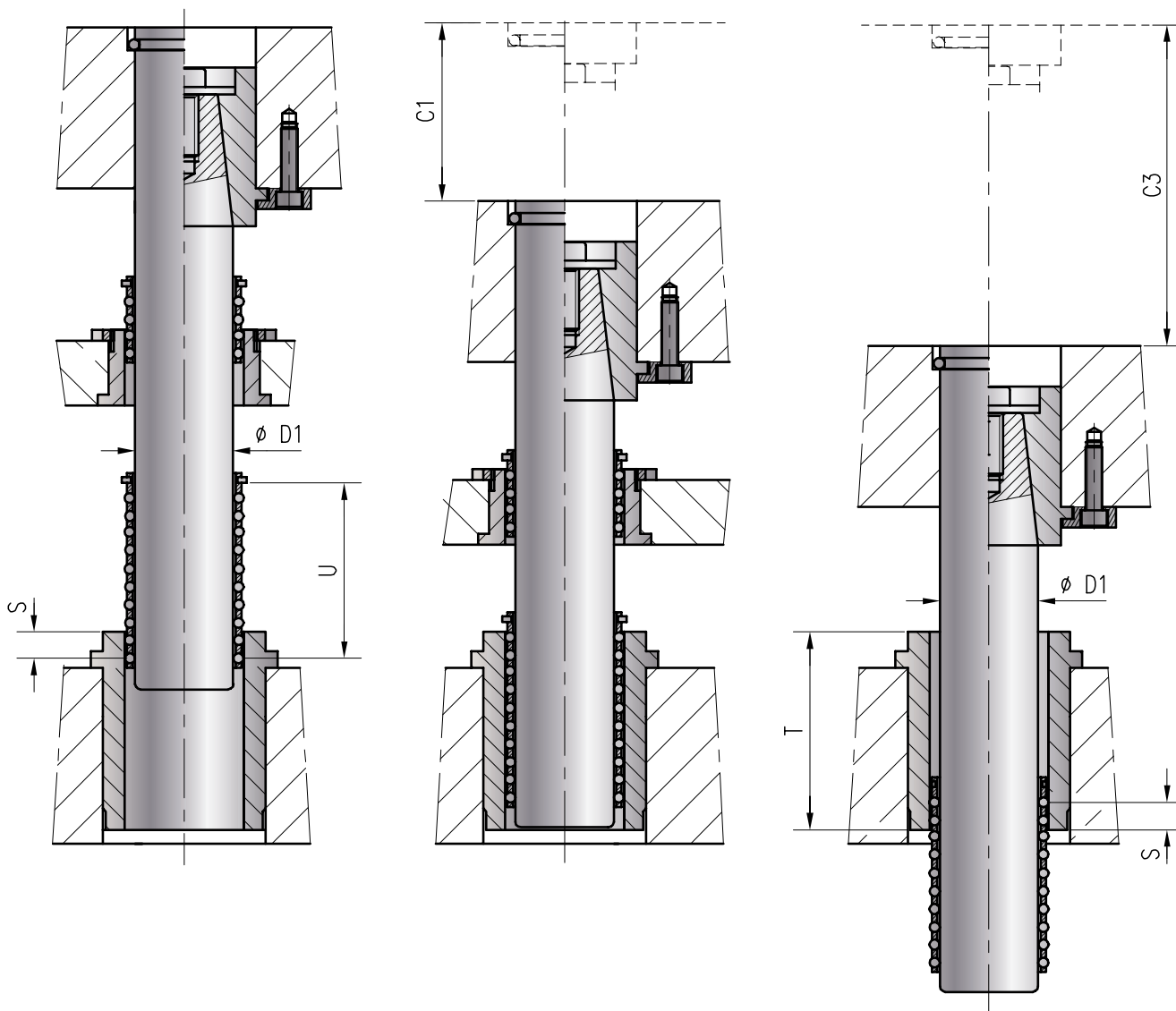
MONTAGES ET CALCUL DE COURSE

FITS AND STROKE CALCULATION



Détermination de la course

Determination of the stroke



Calcul de la course C1 :

Stroke calculation C1 :

$$C1 = 2(U-S)$$

Course de la cage = C1/2

Cage stroke = C1/2

Calcul de la course C3 :

Stroke calculation C3 :

$$C3 = 2(U+T-2S)$$

Course de la cage = C3/2

Cage stroke = C3/2

* voir réf. 5732, 5733, 5734, 5735 : $T=H$, si P existe alors $T=H+P$

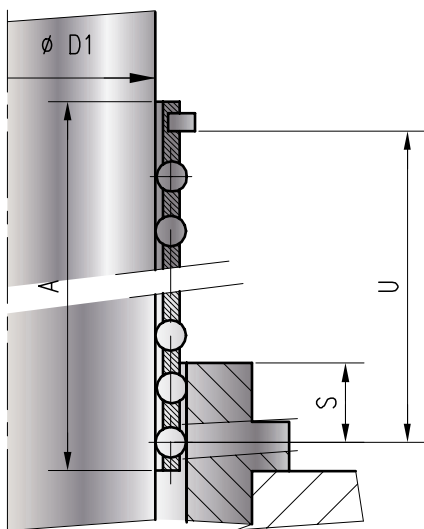
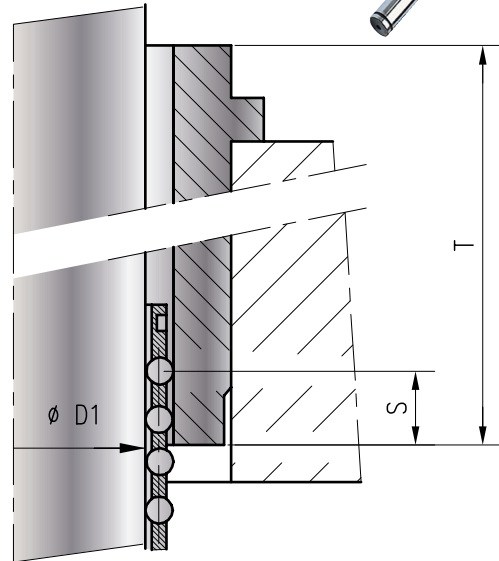
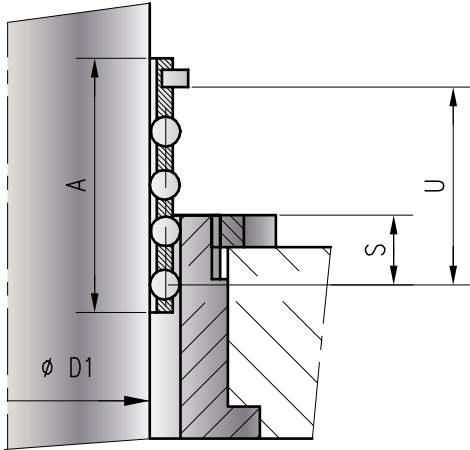
* To see ref. 5732, 5733, 5734, 5735 : $T=H$, if P exists then $T=H+P$

* voir réf. 5741 / to see ref. 5741 : $U = A-(E+D)$

* minimum d'engagement / minimum engagement : S

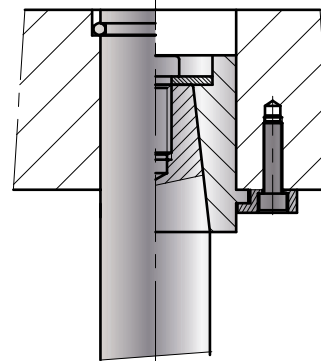
MONTAGES ET CALCUL DE COURSE

FITS AND STROKE CALCULATION

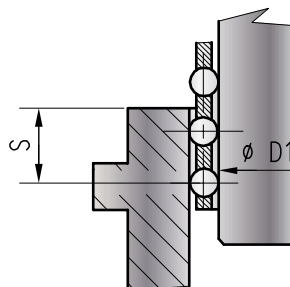


Colonne cylindrique
Cylindrical pillar

Colonne à emmanchement conique
Taper pillar



Minimum d'engagement
Minimum engagement



GAMME DISPONIBLE

D1	12	16	20	25	32	40	50	63	80	100
S	8	8	10	13	16	19	23	24	24	29

Les colonnes peuvent être montées indifféremment dans les parties supérieures ou inférieures.
The pillars can be installed in both top and bottom plates.