



5734-5738

BAGUE BRIDEE LONGUE DEMOUNTABLE LONG SPIGOT BUSH

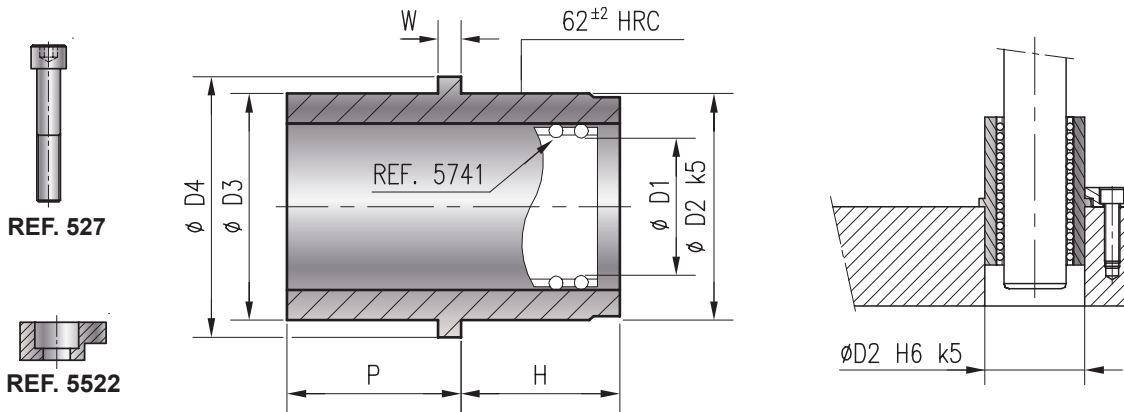
- REF. 5734 D1=40 H=61 → 5734-40-61
- REF. 5738 D1=40 H=61 → 5738-40-61

Cage à bille REF.5741 à commander séparément
Ball retainers REF.5741 available separately



NF E 63-123

Ensemble / Set REF. 5734



REF. 5738

D2	22	28	32	40	50	63	80	90	110
D3	22	29	32	41	51	65	84	100	125
D4	25	32	36	45	56	70	90	110	135
W	3	3	4	4	5	5	6	10	10
P	25	32	36	40	45	50	63	63	70
Nb de brides 5522	2	2	2	2	3	3	3	4	4
H \ D1	12	16	20	25	32	40	50	63	80
18									
23									
30									
38									
48									
61									
78									
98									
123									
158									



TABLEAU DE CORRESPONDANCE ENTRE LES BAGUES ET LES CAGES A BILLES ET INDICATION DE LA COURSE

REFERENCE CHART FOR BALL BUSHES AND CAGES AND RELATED STROKES



A	Longueur de la cage à billes / Overall length of ball race
C1	Course maxi en mm / Stroke maxi in mm
D1	Diamètre de la colonne / Diameter of the pillar
H	Longueur H de la bague / Length H of the bush

Bague lisse / Plain bush REF. 5732															
H	D1	12		16		20		25		32		40		50	
		A	C1	A	C1	A	C1	A	C1	A	C1	A	C1		
18		23,6	20												
23		38,6	50	35,8	34										
30		38,6	50	35,8	44	35,3	38								
38				44,8	62	46,1	60	45,4	50						
48				53,8	80	53,3	74	54,8	69	59,3	72				
61				65,8	104	67,7	103	68,9	97	70,5	94	70,6	85		
78						85,7	139	87,7	134	87,3	128	84,2	112	92,9	119
98								106,5	172	104,1	161	104,6	153	109,5	153
123												131,8	207	134,4	202
158														167,6	269

Bague bridée courte / Short spigot bush REF. 5733																			
H	D1	12		16		20		25		32		40		50		63		80	
		A	C1	A	C1	A	C1	A	C1	A	C1	A	C1	A	C1	A	C1		
18		38,6	50																
23		38,6	50	38,8	50	42,5	53												
30		44,6	62	44,8	62	49,7	67	50,1	59										
38				53,8	80	56,9	82	59,5	78	59,3	72								
48				62,8	98	67,7	103	68,9	97	70,5	94	70,6	85						
61						78,5	125	78,3	116	87,3	128	84,1	112	92,9	119				
78						96,5	161	97,1	153	104,1	161	104,6	153	109,5	153				
98										120,9	193	118,2	180	126,1	186	127,1	184		
123																152	234	154	224
158																		187,2	290

TABLEAU DE CORRESPONDANCE ENTRE LES BAGUES ET LES CAGES A BILLES ET INDICATION DE LA COURSE

REFERENCE CHART FOR BALL BUSHES AND CAGES AND RELATED STROKES



A	Longueur de la cage à billes / Overall length of ball race
C1	Course maxi en mm / Stroke maxi in mm
D1	Diamètre de la colonne / Diameter of the pillar
H	Longueur H de la bague / Length H of the bush

Bague bridée longue / Long spigot bush REF. 5734																			
H \ D1	12		16		20		25		32		40		50		63		80		
	A	C1	A	C1	A	C1	A	C1	A	C1	A	C1	A	C1	A	C1	A	C1	
18	53,6	80																	
23	53,6	80	59,8	92	64,5	97	68,9	97											
30			65,8	104	71,3	110	78,3	116	81,7	116	91	126							
38			77,8	128	78,5	125	87,7	134	92,9	139	97,8	139	109,5	153					
48					89,3	146	97,1	153	104,1	161	104,6	153	126,1	186					
61							106,5	172	115,3	184	118,2	180	134,4	202					
78									132,1	216	138,6	221	151	236					
98											159	262	167,6	269	168,6	267			
123															193,5	317	203,8	323	
158																	237	390	

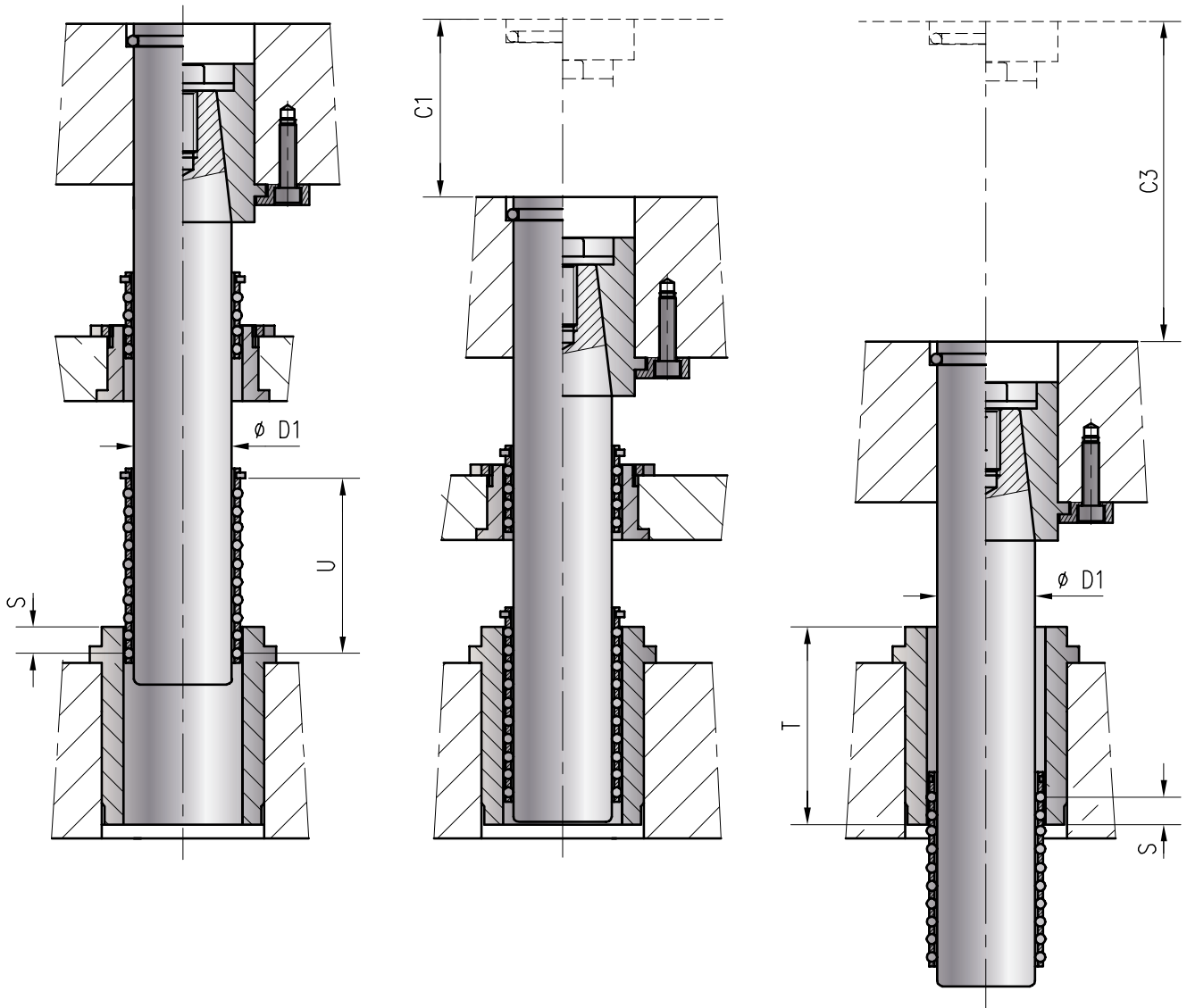
Bague filetée / Threaded stripper bush REF. 5735															
H \ D1	12		16		20		25		32		40		50		
	A	C1	A	C1	A	C1	A	C1	A	C1	A	C1	A	C1	
11	20,6	14	20,8	14	24,5	17	26,6	12							
15			26,8	26	28,1	24	31,3	22	31,3	14					
19					31,7	31	36	31	36,9	27					
24							40,7	40	42,5	38	43,4	30			
31							45,4	50	48,1	49	50,2	44	51,4	36	
39											57	58	59,7	53	



MONTAGES ET CALCUL DE COURSE FITS AND STROKE CALCULATION



Détermination de la course Determination of the stroke



Calcul de la course C1 :

Stroke calculation C1 :

$$C1 = 2(U-S)$$

Course de la cage = C1/2

Cage stroke = C1/2

Calcul de la course C3 :

Stroke calculation C3 :

$$C3 = 2(U+T-2S)$$

Course de la cage = C3/2

Cage stroke = C3/2

* voir réf. 5732, 5733, 5734, 5735 : T=H , si P existe alors T=H+P

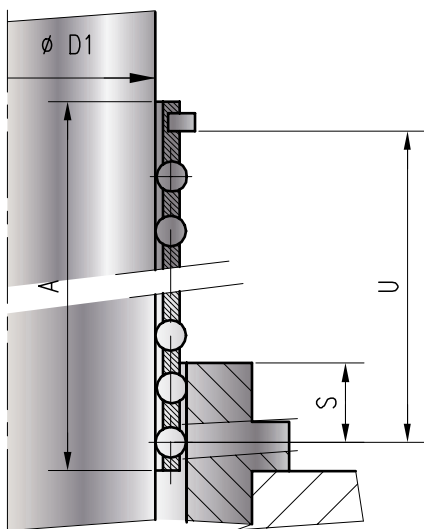
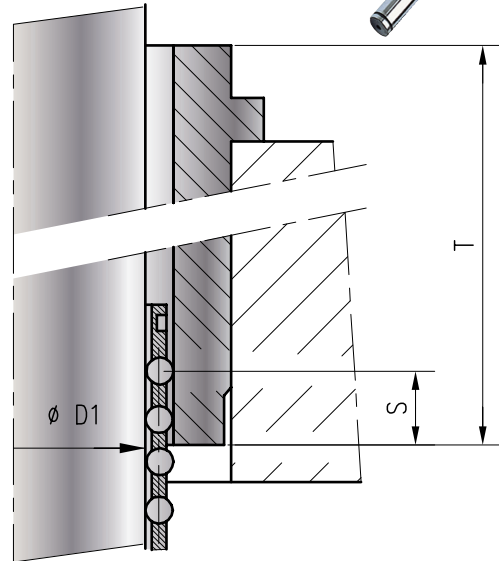
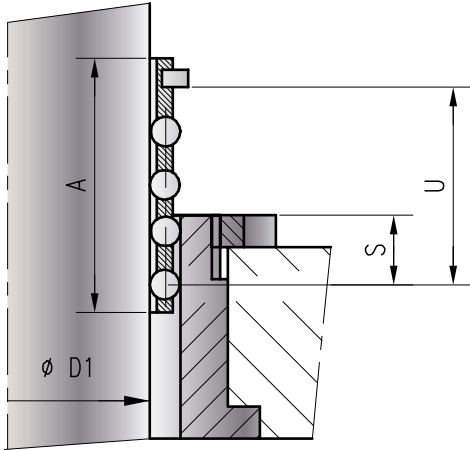
* To see ref. 5732, 5733, 5734, 5735 : T=H , if P exists then T=H+P

* voir réf. 5741 / to see ref. 5741 : U = A-(E+D)

* minimum d'engagement / minimum engagement : S

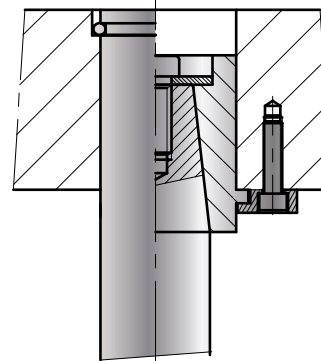
MONTAGES ET CALCUL DE COURSE

FITS AND STROKE CALCULATION

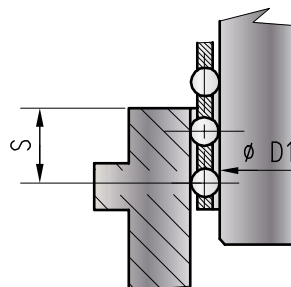


Colonne cylindrique
Cylindrical pillar

Colonne à emmanchement conique
Taper pillar



Minimum d'engagement
Minimum engagement



GAMME DISPONIBLE

D1	12	16	20	25	32	40	50	63	80	100
S	8	8	10	13	16	19	23	24	24	29

Les colonnes peuvent être montées indifféremment dans les parties supérieures ou inférieures.
The pillars can be installed in both top and bottom plates.