

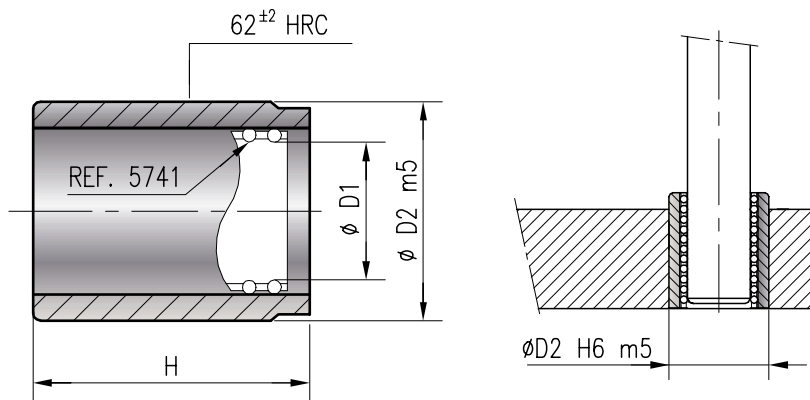


# 5732

## BAGUE LISSE PLAIN BUSH

REF. 5732 D1=40 H=98 → 5732-40-98

Cage à bille REF.5741 à commander séparément  
Ball retainers REF.5741 available separately



| D2  | 22 | 28 | 32 | 40 | 50 | 63 | 80 |
|-----|----|----|----|----|----|----|----|
| D1  | 12 | 16 | 20 | 25 | 32 | 40 | 50 |
| H   | 18 |    |    |    |    |    |    |
| 23  |    |    |    |    |    |    |    |
| 30  |    |    |    |    |    |    |    |
| 38  |    |    |    |    |    |    |    |
| 48  |    |    |    |    |    |    |    |
| 61  |    |    |    |    |    |    |    |
| 78  |    |    |    |    |    |    |    |
| 98  |    |    |    |    |    |    |    |
| 123 |    |    |    |    |    |    |    |
| 158 |    |    |    |    |    |    |    |



## TABLEAU DE CORRESPONDANCE ENTRE LES BAGUES ET LES CAGES A BILLES ET INDICATION DE LA COURSE

### REFERENCE CHART FOR BALL BUSHES AND CAGES AND RELATED STROKES



|    |  |
|----|--|
| A  | Longueur de la cage à billes / Overall length of ball race |
| C1 | Course maxi en mm / Stroke maxi in mm                      |
| D1 | Diamètre de la colonne / Diameter of the pillar            |
| H  | Longueur H de la bague / Length H of the bush              |

| Bague lisse / Plain bush REF. 5732 |    |      |    |      |     |      |     |       |     |       |     |       |     |       |     |
|------------------------------------|----|------|----|------|-----|------|-----|-------|-----|-------|-----|-------|-----|-------|-----|
| H                                  | D1 | 12   |    | 16   |     | 20   |     | 25    |     | 32    |     | 40    |     | 50    |     |
|                                    |    | A    | C1 | A    | C1  | A    | C1  | A     | C1  | A     | C1  | A     | C1  |       |     |
| 18                                 |    | 23,6 | 20 |      |     |      |     |       |     |       |     |       |     |       |     |
| 23                                 |    | 38,6 | 50 | 35,8 | 34  |      |     |       |     |       |     |       |     |       |     |
| 30                                 |    | 38,6 | 50 | 35,8 | 44  | 35,3 | 38  |       |     |       |     |       |     |       |     |
| 38                                 |    |      |    | 44,8 | 62  | 46,1 | 60  | 45,4  | 50  |       |     |       |     |       |     |
| 48                                 |    |      |    | 53,8 | 80  | 53,3 | 74  | 54,8  | 69  | 59,3  | 72  |       |     |       |     |
| 61                                 |    |      |    | 65,8 | 104 | 67,7 | 103 | 68,9  | 97  | 70,5  | 94  | 70,6  | 85  |       |     |
| 78                                 |    |      |    |      |     | 85,7 | 139 | 87,7  | 134 | 87,3  | 128 | 84,2  | 112 | 92,9  | 119 |
| 98                                 |    |      |    |      |     |      |     | 106,5 | 172 | 104,1 | 161 | 104,6 | 153 | 109,5 | 153 |
| 123                                |    |      |    |      |     |      |     |       |     |       |     | 131,8 | 207 | 134,4 | 202 |
| 158                                |    |      |    |      |     |      |     |       |     |       |     |       |     | 167,6 | 269 |

| Bague bridée courte / Short spigot bush REF. 5733 |    |      |    |      |    |      |     |      |     |       |     |       |     |       |     |       |     |       |     |
|---|----|------|----|------|----|------|-----|------|-----|-------|-----|-------|-----|-------|-----|-------|-----|-------|-----|
| H   | D1 | 12   |    | 16   |    | 20   |     | 25   |     | 32    |     | 40    |     | 50    |     | 63    |     | 80    |     |
|   |    | A    | C1 | A    | C1 | A    | C1  | A    | C1  | A     | C1  | A     | C1  | A     | C1  | A     | C1  |       |     |
| 18  |    | 38,6 | 50 |      |    |      |     |      |     |       |     |       |     |       |     |       |     |       |     |
| 23  |    | 38,6 | 50 | 38,8 | 50 | 42,5 | 53  |      |     |       |     |       |     |       |     |       |     |       |     |
| 30  |    | 44,6 | 62 | 44,8 | 62 | 49,7 | 67  | 50,1 | 59  |       |     |       |     |       |     |       |     |       |     |
| 38  |    |      |    | 53,8 | 80 | 56,9 | 82  | 59,5 | 78  | 59,3  | 72  |       |     |       |     |       |     |       |     |
| 48  |    |      |    | 62,8 | 98 | 67,7 | 103 | 68,9 | 97  | 70,5  | 94  | 70,6  | 85  |       |     |       |     |       |     |
| 61  |    |      |    |      |    | 78,5 | 125 | 78,3 | 116 | 87,3  | 128 | 84,1  | 112 | 92,9  | 119 |       |     |       |     |
| 78  |    |      |    |      |    | 96,5 | 161 | 97,1 | 153 | 104,1 | 161 | 104,6 | 153 | 109,5 | 153 |       |     |       |     |
| 98  |    |      |    |      |    |      |     |      |     | 120,9 | 193 | 118,2 | 180 | 126,1 | 186 | 127,1 | 184 |       |     |
| 123   |    |      |    |      |    |      |     |      |     |       |     |       |     |       |     | 152   | 234 | 154   | 224 |
| 158   |    |      |    |      |    |      |     |      |     |       |     |       |     |       |     |       |     | 187,2 | 290 |

## TABLEAU DE CORRESPONDANCE ENTRE LES BAGUES ET LES CAGES A BILLES ET INDICATION DE LA COURSE

### REFERENCE CHART FOR BALL BUSHES AND CAGES AND RELATED STROKES



|    |  |
|----|--|
| A  | Longueur de la cage à billes / Overall length of ball race |
| C1 | Course maxi en mm / Stroke maxi in mm                      |
| D1 | Diamètre de la colonne / Diameter of the pillar            |
| H  | Longueur H de la bague / Length H of the bush              |

| Bague bridée longue / Long spigot bush REF. 5734 |      |    |      |     |      |     |       |     |       |     |       |     |       |     |       |     |       |     |  |
|--|------|----|------|-----|------|-----|-------|-----|-------|-----|-------|-----|-------|-----|-------|-----|-------|-----|--|
| H \ D1   | 12   |    | 16   |     | 20   |     | 25    |     | 32    |     | 40    |     | 50    |     | 63    |     | 80    |     |  |
|  | A    | C1 | A    | C1  | A    | C1  | A     | C1  | A     | C1  | A     | C1  | A     | C1  | A     | C1  | A     | C1  |  |
| 18   | 53,6 | 80 |      |     |      |     |       |     |       |     |       |     |       |     |       |     |       |     |  |
| 23   | 53,6 | 80 | 59,8 | 92  | 64,5 | 97  | 68,9  | 97  |       |     |       |     |       |     |       |     |       |     |  |
| 30   |      |    | 65,8 | 104 | 71,3 | 110 | 78,3  | 116 | 81,7  | 116 | 91    | 126 |       |     |       |     |       |     |  |
| 38   |      |    | 77,8 | 128 | 78,5 | 125 | 87,7  | 134 | 92,9  | 139 | 97,8  | 139 | 109,5 | 153 |       |     |       |     |  |
| 48   |      |    |      |     | 89,3 | 146 | 97,1  | 153 | 104,1 | 161 | 104,6 | 153 | 126,1 | 186 |       |     |       |     |  |
| 61   |      |    |      |     |      |     | 106,5 | 172 | 115,3 | 184 | 118,2 | 180 | 134,4 | 202 |       |     |       |     |  |
| 78   |      |    |      |     |      |     |       |     | 132,1 | 216 | 138,6 | 221 | 151   | 236 |       |     |       |     |  |
| 98   |      |    |      |     |      |     |       |     |       |     | 159   | 262 | 167,6 | 269 | 168,6 | 267 |       |     |  |
| 123  |      |    |      |     |      |     |       |     |       |     |       |     |       |     | 193,5 | 317 | 203,8 | 323 |  |
| 158  |      |    |      |     |      |     |       |     |       |     |       |     |       |     |       |     | 237   | 390 |  |

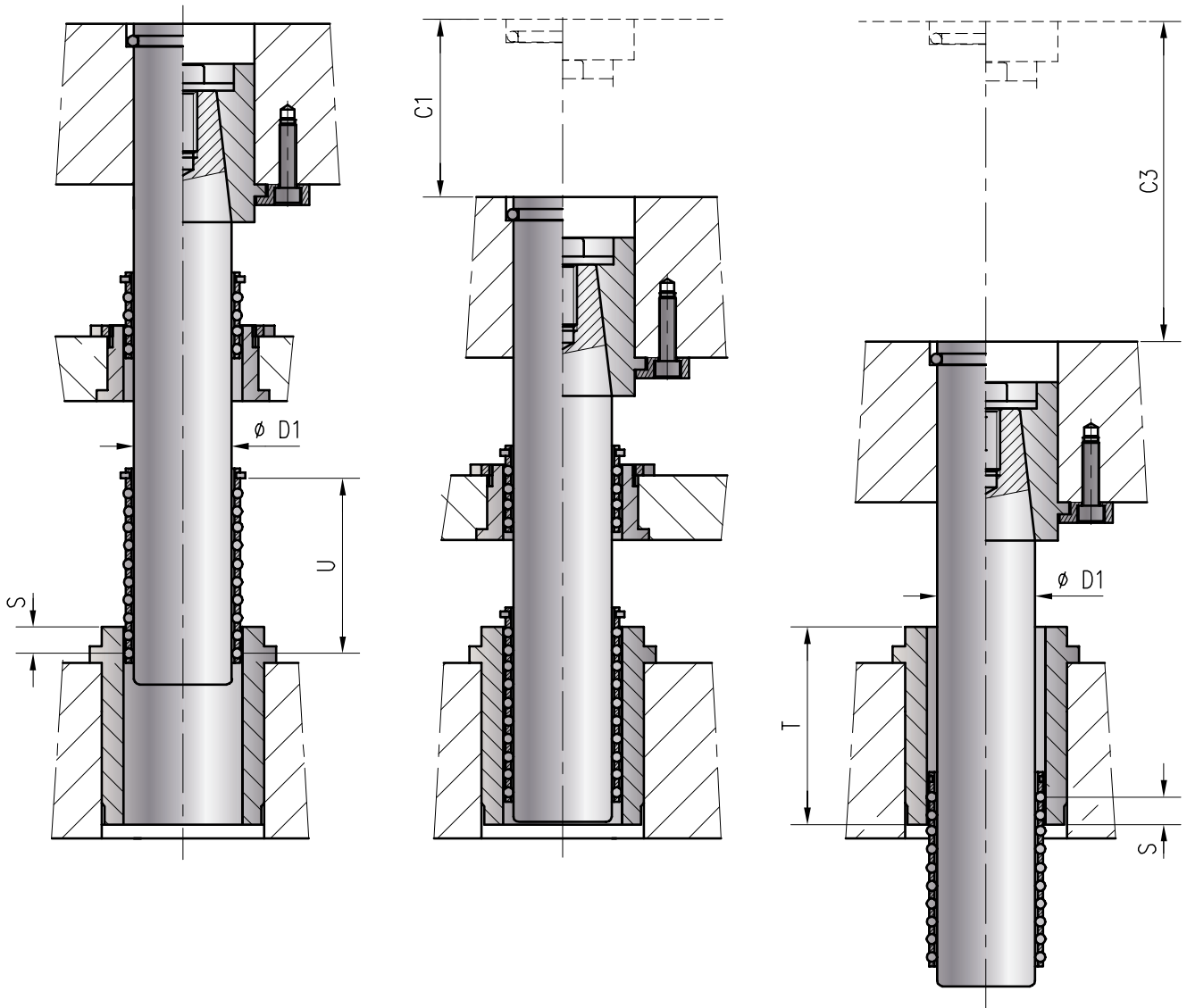
| Bague fileté / Threaded stripper bush REF. 5735 |      |    |      |    |      |    |      |    |      |    |      |    |      |    |  |
|---|------|----|------|----|------|----|------|----|------|----|------|----|------|----|--|
| H \ D1  | 12   |    | 16   |    | 20   |    | 25   |    | 32   |    | 40   |    | 50   |    |  |
|   | A    | C1 | A    | C1 | A    | C1 | A    | C1 | A    | C1 | A    | C1 | A    | C1 |  |
| 11  | 20,6 | 14 | 20,8 | 14 | 24,5 | 17 | 26,6 | 12 |      |    |      |    |      |    |  |
| 15  |      |    | 26,8 | 26 | 28,1 | 24 | 31,3 | 22 | 31,3 | 14 |      |    |      |    |  |
| 19  |      |    |      |    | 31,7 | 31 | 36   | 31 | 36,9 | 27 |      |    |      |    |  |
| 24  |      |    |      |    |      |    | 40,7 | 40 | 42,5 | 38 | 43,4 | 30 |      |    |  |
| 31  |      |    |      |    |      |    | 45,4 | 50 | 48,1 | 49 | 50,2 | 44 | 51,4 | 36 |  |
| 39  |      |    |      |    |      |    |      |    |      |    | 57   | 58 | 59,7 | 53 |  |



**MONTAGES ET CALCUL DE COURSE**  
**FITS AND STROKE CALCULATION**



Détermination de la course  
 Determination of the stroke



Calcul de la course C1 :

Stroke calculation C1 :

$$C1 = 2(U-S)$$

Course de la cage = C1/2

Cage stroke = C1/2

Calcul de la course C3 :

Stroke calculation C3 :

$$C3 = 2(U+T-2S)$$

Course de la cage = C3/2

Cage stroke = C3/2

\* voir réf. 5732, 5733, 5734, 5735 :  $T=H$  , si P existe alors  $T=H+P$

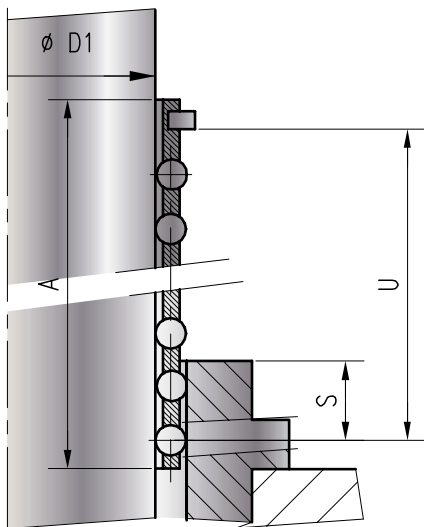
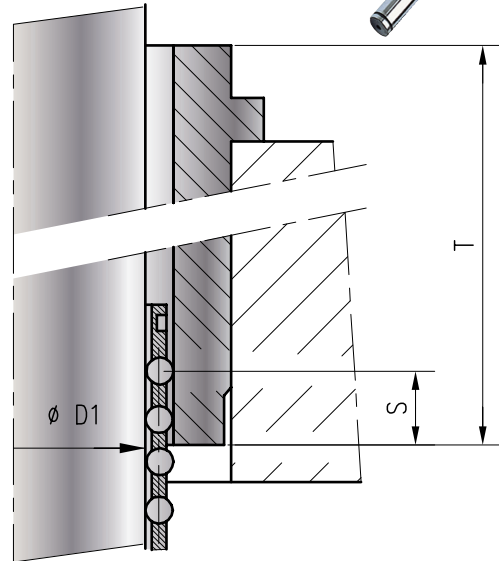
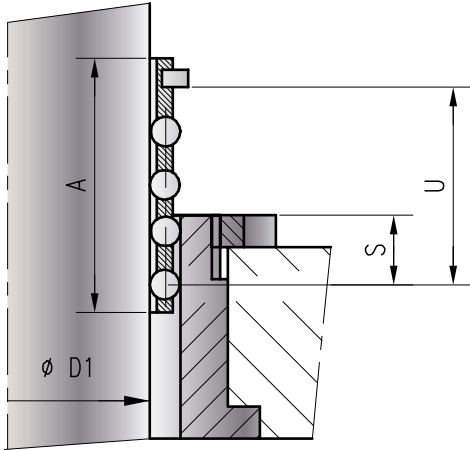
\* To see ref. 5732, 5733, 5734, 5735 :  $T=H$  , if P exists then  $T=H+P$

\* voir réf. 5741 / to see ref. 5741 :  $U = A-(E+D)$

\* minimum d'engagement / minimum engagement : S

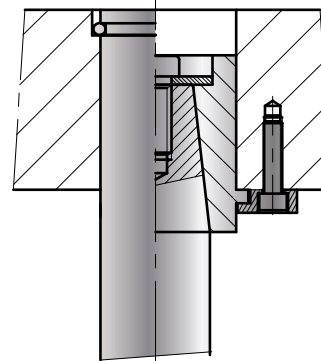
# MONTAGES ET CALCUL DE COURSE

## FITS AND STROKE CALCULATION

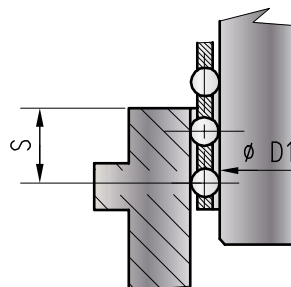


Colonne cylindrique  
*Cylindrical pillar*

Colonne à emmanchement conique  
*Taper pillar*



Minimum d'engagement  
*Minimum engagement*



### GAMME DISPONIBLE

| D1 | 12 | 16 | 20 | 25 | 32 | 40 | 50 | 63 | 80 | 100 |
|----|----|----|----|----|----|----|----|----|----|-----|
| S  | 8  | 8  | 10 | 13 | 16 | 19 | 23 | 24 | 24 | 29  |

Les colonnes peuvent être montées indifféremment dans les parties supérieures ou inférieures.  
The pillars can be installed in both top and bottom plates.