



5731-5736

BAGUE D'EMMANCHEMENT CONIQUE BUSH FOR TAPER PILLAR

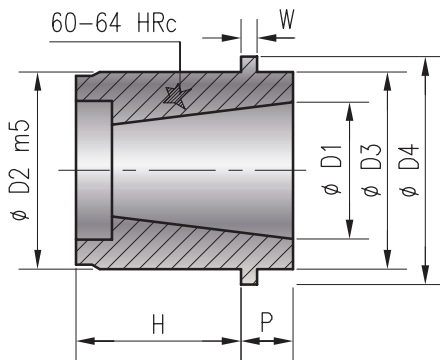
- REF. 5731 D1=25 H=38 → 5731-25-38R
- REF. 5736 D1=25 H=38 → 5736-25-38R

FABRICATIONS SPÉCIALES SUR DEMANDE
SPECIAL MANUFACTURE ON REQUEST

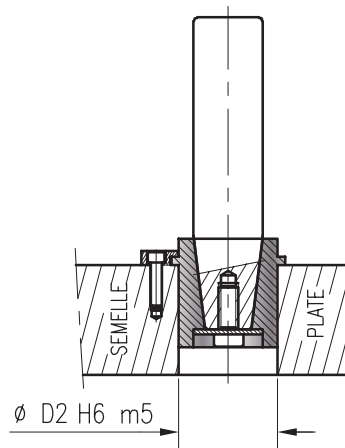


NF E 63-122
ISO 9182

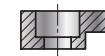
Ensemble / Set REF. 5731



REF. 5736



REF. 527



REF. 5522

D2	22	28	32	40	50	63	80	90	110	
D3	22	29	32	41	51	65	84	100	125	
D4	25	32	36	45	56	70	90	110	135	
W	3	3	4	4	5	5	6	10	10	
P	10	10	12	12	15	15	18	20	20	
Nb de brides 5522	2	2	2	2	3	3	3	4	4	
H	D1	12	16	20	25	32	40	50	63	80
	23									
	30									
	38									
	48									
	61									
	78									
	98									