

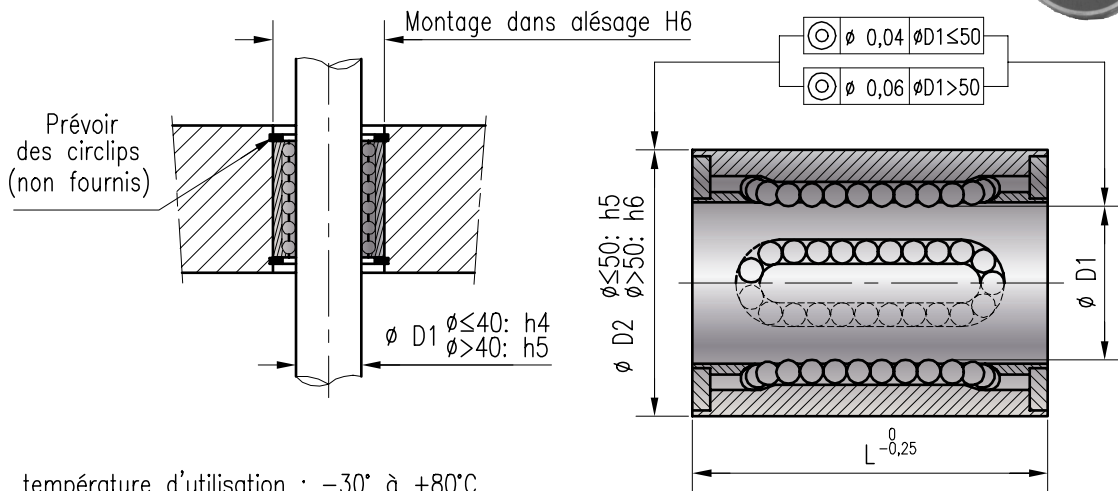


5711

ROULEMENT A BILLES LINEAIRE RE-CIRCULATING BALL BUSH

REF. 5711 D1=25 → 5711-25

FABRICATIONS SPÉCIALES SUR DEMANDE
SPECIAL MANUFACTURE ON REQUEST



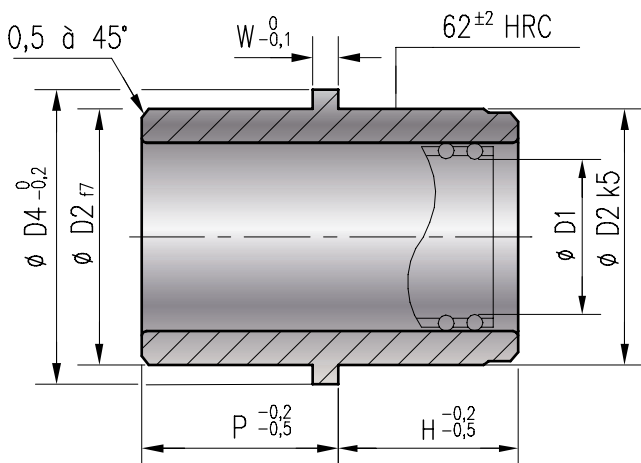
Classe	I				II	
	D2	L	Capacité de charge en Kg montage linéaire	D1	D2	L
D2	22	26	32	40	45	60
L	27	30	35	45	54	72
Capacité de charge en Kg montage linéaire	47	73	124	187	275	490
D1	12	16	20	25	30	40
REF. 5711						

5739

BAGUE EPAULEE POUR GUIDAGE A BILLES BALL GUIDE BUSH

REF. 5739 D1=16 H=10 → 5739-16-10

Cage à bille REF.5741 à commander séparément
Ball retainers REF.5741 available separately



D2	22	28	32	40	50
D4	25	32	36	45	56
W	4	6	6	6	8
P	16	22	22	22	22
H \ D1	12	16	20	25	32
9					
10					
18					
28					