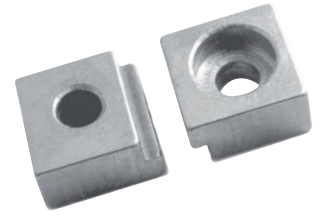


# 5523

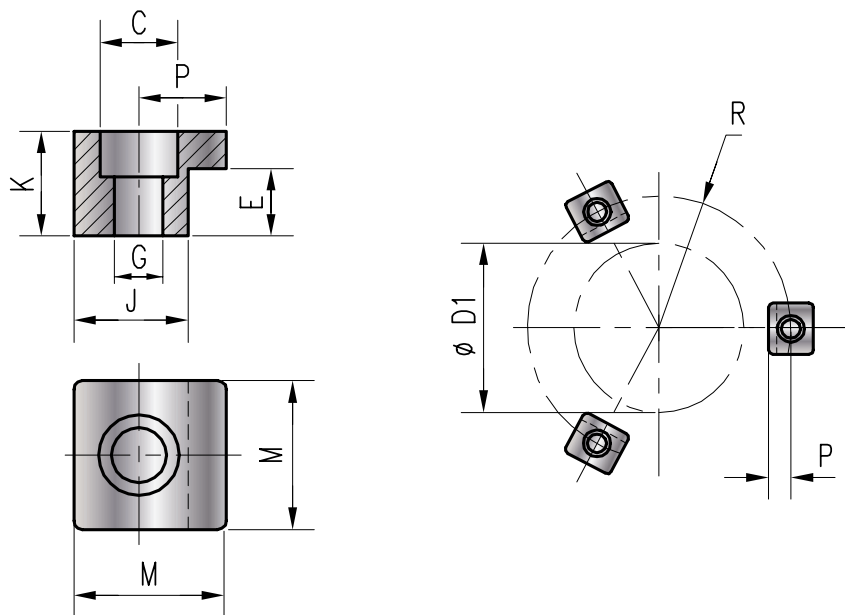
## BRIDE DE FIXATION POUR BAGUES 5311 ET 5312 CLAMP FOR 5311-5312 BUSH



REF. 5523 D1=40 → 5523-40

NF EN ISO 8734

DIN 6325



C	12	16	18	18	18
G	6,6	9	11	11	11
K	12	16	20	25	32
J	15,5	19	21	21	21
M	18	22	26	26	26
P	9,5	12	15	15	15
E	8	10	12	16	20
vis 527	M6	M8	M10	M10	M10
R	38	45,5	56	67,5	81,5
Nb	3	3	4	4	4
Code MABEC	R 100 171 981	R 100 171 995	R 100 171 998	R 100 172 000	R 100 172 001
<b>D1</b>	<b>40</b>	<b>50</b>	<b>63</b>	<b>80</b>	<b>100</b>
REF. 5523					