



5382-5387

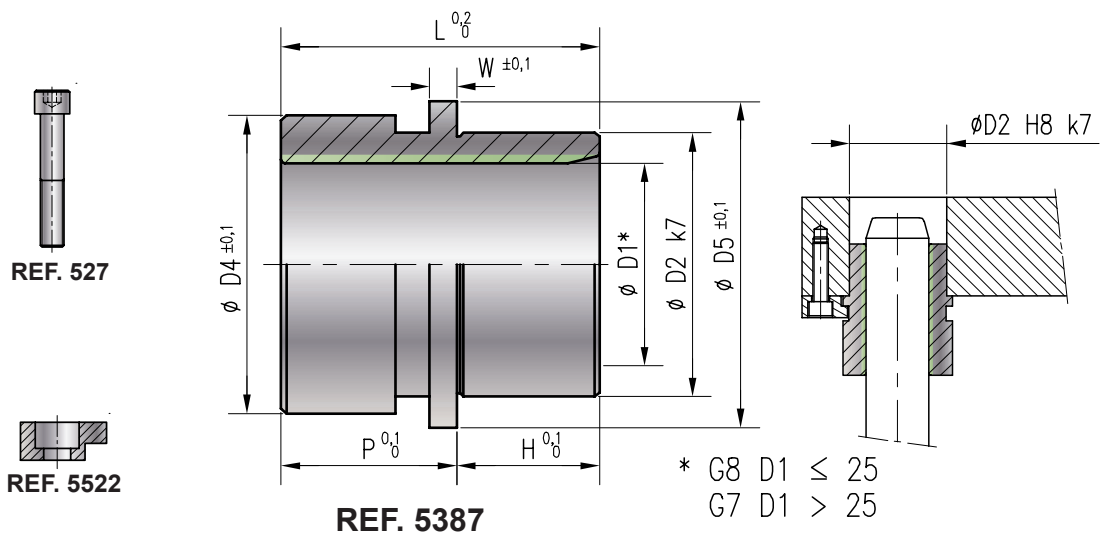
BAGUE SINT-ER EPAULEE NORMALE SINT-ER BUSH NORMAL

- REF. 5382 D1=40 H=30 → 5382-40-30
- REF. 5387 D1=38 H=30 → 5387-38-30

FABRICATIONS SPÉCIALES SUR DEMANDE
SPECIAL MANUFACTURE ON REQUEST



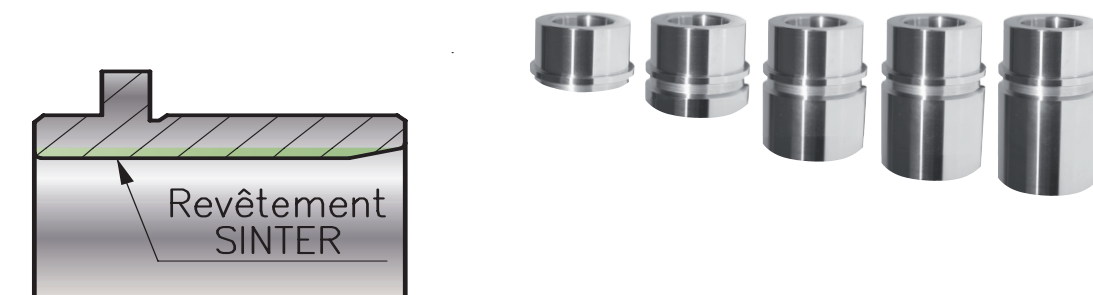
Ensemble / Set REF. 5382



REF. 527	M4 x 10	M5 x 12	M6 x 16	M6 x 16	M6 x 16	M6 x 16	M6 x 16	M6 x 16				
D2	28	38	45	54	65	81	100					
D4	29	42	49	58	70	88	110					
D5	32,5	47	54	63	75	93	115					
W	3,3	5	5	5	5	5	5	5				
P	32	50	50	50	50	50	50	50				
L	50	72	75	80	85	98	98					
Type 5522	1	2	3	3	3	3	3	3				
Nb 5522	2	2	3	4	4	4	4	4				
D1	19	20	24	25	30	32	38	40	48	50	63	80
18												
22												
25												
30												
35												
48												



la solution autolubrifiante par REVETEMENT SINTER



BAGUE SINT-ER AVEC REVETEMENT SINTER SINT-ER BUSH

REF. : 5385 - 5386 - 5387 - 5388 - 5389
ensembles / set : 5380 - 5381 - 5382 - 5383 - 5384

- Interchangeabilité avec standard du marché
- Détrompage avec une gamme de diamètres intermédiaires
- Un encombrement plus Réduit (ER)

BAGUE SINT-GR AVEC REVETEMENT SINTER SINT-GR BUSH

REF. : 5347 - 5348 - 5349
ensembles / set : 5343 - 5344 - 5346 - 5345

- Interchangeabilité avec les bagues «lubracier et bronzacier»

BENEFICES

- Utilisation avec ou sans lubrification
- Utilisation optimum de 6 à 10 m/mn
- Durée de vie prolongée de 50% par rapport aux bagues de guidages lisses classiques
- Pas de détérioration du matériau, idéal dans un environnement propre