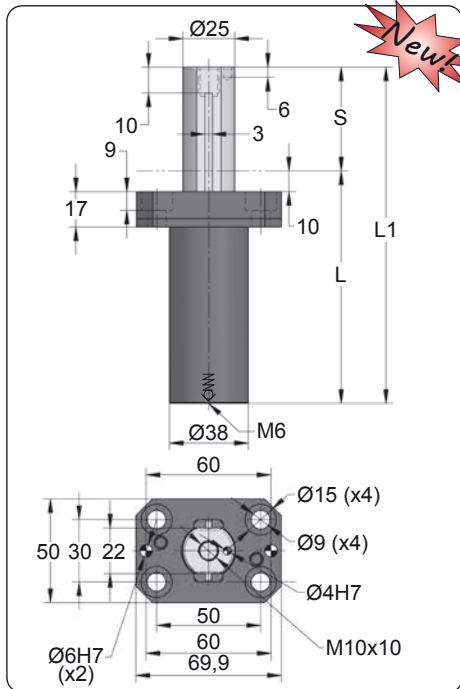


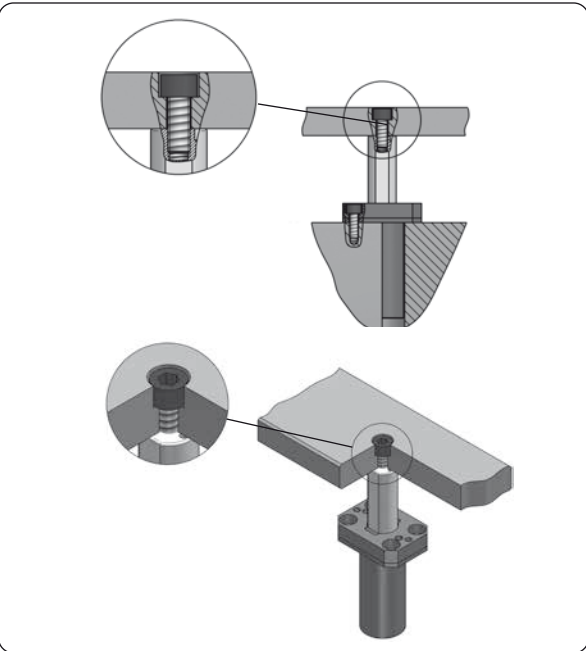
EXDB 90 V2

Stock Lifters





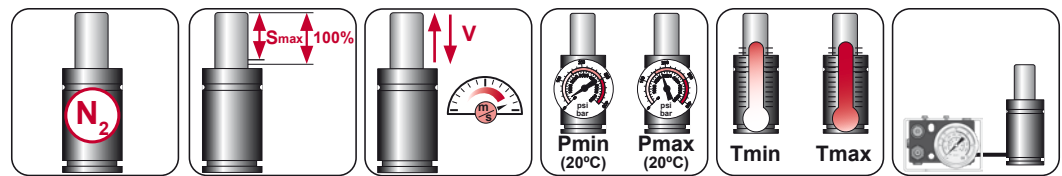
ORDER	S (mm)	L1 $\pm 0,25$ (mm)	L (mm)	Gas Spring	Kg.
EXDB 90 025 V2	25	112	87	AFJ 90 025 V1	0.63
EXDB 90 038 V2	38	138	100	AFJ 90 038 V1	0.69
EXDB 90 050 V2	50	162	112	AFJ 90 050 V1	0.75
EXDB 90 063 V2	63.5	192	128.5	AFJ 90 063 V1	0.82
EXDB 90 080 V2	80	225	145	AFJ 90 080 V1	0.92
EXDB 90 100 V2	100	265	165	AFJ 90 100 V1	1.02
EXDB 90 125 V2	125	315	190	AFJ 90 125 V1	1.15



CODE			F_0	F_1
	bar	psi	daN	daN
EXDB 90 050 V2	180	2610	90	125

ENG ORDER	DEU BESTELL	FRA COMMANDE	ITA ORDINE	ESP PEDIDO	POR PEDIDO	F_0	S
						daN	mm
EXDB 90						90	50
EXDB 90 050 V2							

ENG STOCK LIFTER	DEU TEILEHEBER	FRA ELEVATEUR	ITA SOLLEVATORE	ESP ELEVADOR	POR LEVANTADOR	EXDB 90 050 V2	GAS SPRING	DEU GASDRUCKFEDER	FRA RESSORT A GAZ	ITA CILINDRO AD AZOTO	ESP RESORTE DE GAS	POR CILINDRO DE GAS	AFJ 90 050 V1



N_2	$S_{max} < 90\%$	$v_{max} 0,8 \text{ m/s}$	bar psi	bar psi	$^{\circ}C$	$^{\circ}F$	$^{\circ}C$	$^{\circ}F$	
			20 290	180 2610	0	32	80 176		