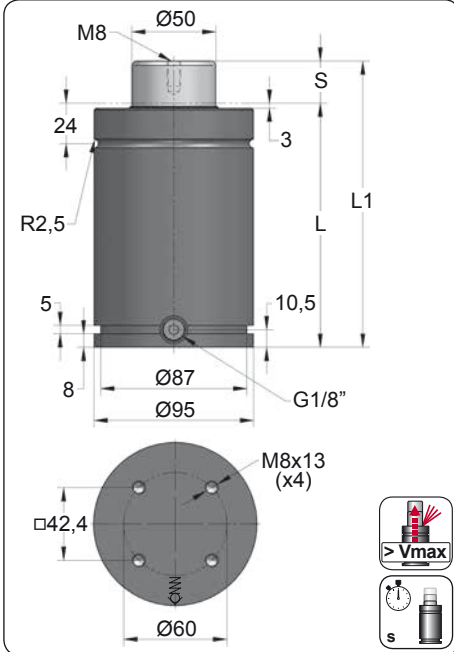


# VAM 1500

Speed Control

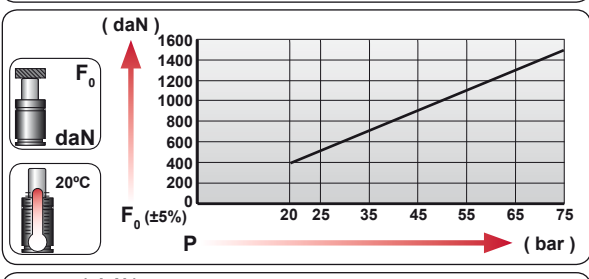


ORDER	S (mm)	L1 ±0,25 (mm)	L (mm)	Kg.
VAM 1500 012	12.7	145.4	132.7	5.75
VAM 1500 025	25	170	145	6.13
VAM 1500 038	38	196	158	6.54
VAM 1500 050	50	220	170	6.91
VAM 1500 063	63.5	247	183.5	7.33
VAM 1500 080	80	280	200	7.84
VAM 1500 100	100	320	220	8.46
VAM 1500 125	125	370	245	9.23

$t_{max} = k \times S \times S_U$

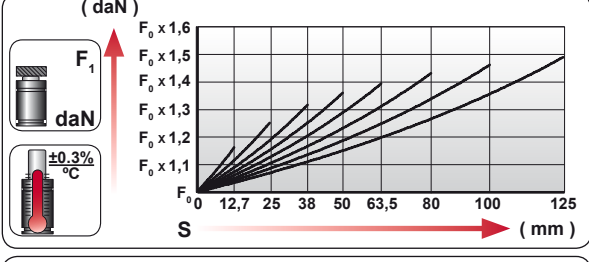
Max. delay time ( $t_{max}$ )  
Constant (k)  
Stroke used ( $S_U$ )

	k
VAM 150	0.09

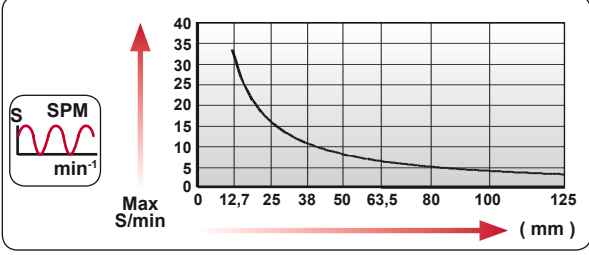


CODE	Pressure		Force	
	bar	psi	daN	daN
VAM 1500	75	1088	1470	2000

-Slight initial return back depends on the stroke used.  
-Return at constant slowed speed.

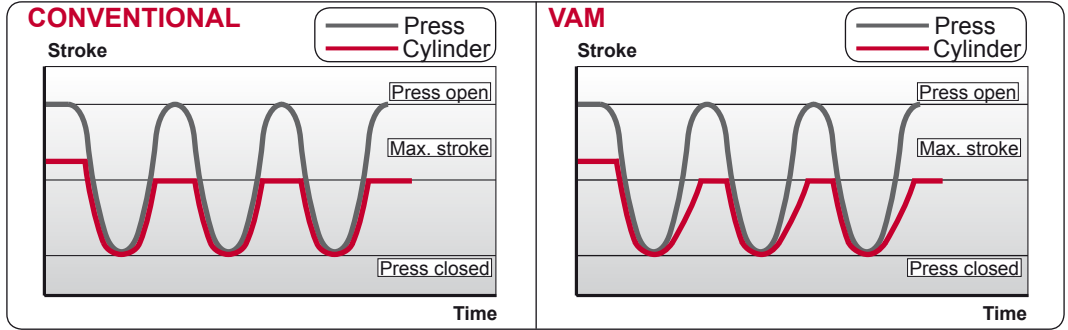


	ENG ORDER DEU BESTELLUNG FRA COMMANDE ITA ORDINE ESP PEDIDO POR PEDIDO		
		daN	mm
		VAM 1500	50
		VAM 1500 050	



N <sub>2</sub>	S <sub>max</sub> < 90%	V <sub>max</sub> 0,5 m/s	P <sub>min</sub> (20°C) P <sub>max</sub> (20°C)	T <sub>min</sub> T <sub>max</sub>	600 CP-

bar	psi	bar	psi	°C	°F	°C	°F
20	290	75	1088	0	32	80	176



**DATA REQUIRED**



• Desired force ( **daN** ) :.....



• Total stroke ( **mm** ) :.....



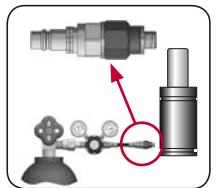
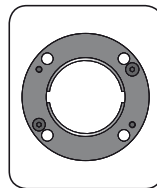
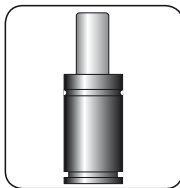
• Stroke used ( **mm** ) :.....



• Number of cycles per minute :.....



• Desired delay time ( **eg. 1 second** ) :.....

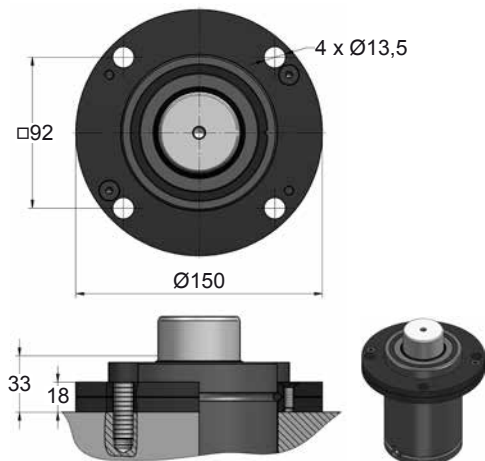


CODE	VAM 1500 050	KIT S-XXXXXXX KIT C-XXXXXXX	A14-095	18 CG 1-Q
ENG	ORDER	REPAIR KIT	FLANGE	CHARGING ADAPTER
DEU	BESTELLUNG	ERSATZTEILSATZ	FLANSCHEN	LADEADAPTER
FRA	COMMANDE	KIT DE RÉPARATION	BRIDE	RACCORD DE CHARGE
ITA	ORDINE	KIT DI MANUTENZIONE	FLANGE	ADATTATORE DI CARICO
ESP	PEDIDO	KIT DE REPARACION	BRIDA	ADAPTADOR DE CARGA
POR	PEDIDO	KIT DE MANUTENÇÃO	FLANGE	ADAPTADOR DE CARGA

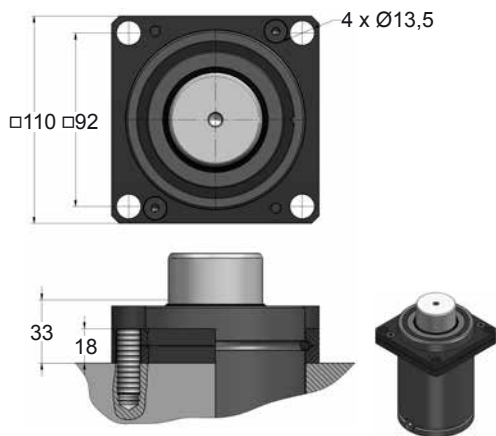
# VAM 1500 MOUNTS

*Speed Control***AZOL  
GAS**

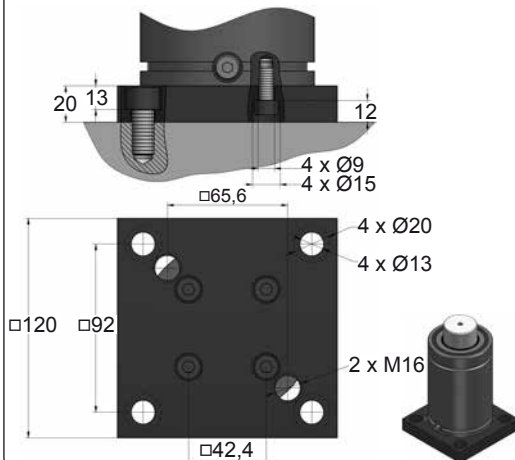
## A14-095



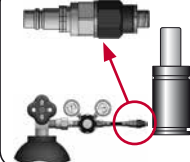
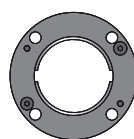
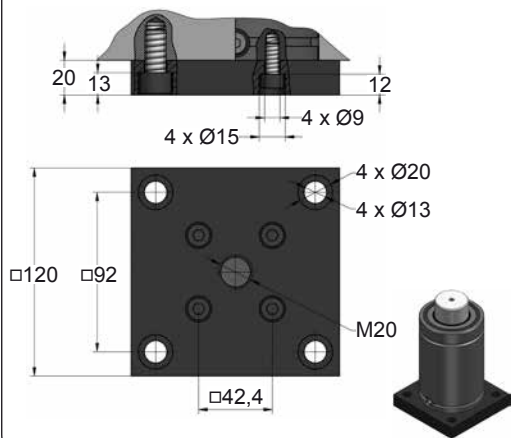
## A34-095



## B21-095



## B76-095



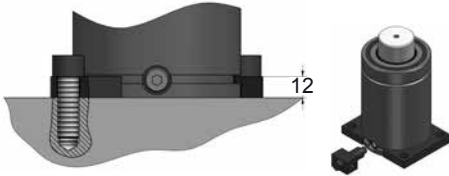
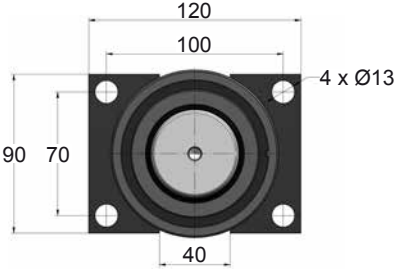
CODE	VAM 1500 050	KIT S-XXXXXXX KIT C-XXXXXXX	A14-095	18 CG 1-Q
ENG ORDER	GAS SPRING	REPAIR KIT	FLANGE	CHARGING ADAPTER
DEU BESTELLUNG	GASDRUCKFEDER	ERSATZTEILSATZ	FLANSCHEN	LADEADAPTER
FRA COMMANDE	RESSORT À GAZ	KIT DE RÉPARATION	BRIDE	RACCORD DE CHARGE
ITA ORDINE	CILINDRO AD AZOTO	KIT DI MANUTENZIONE	FLANGE	ADATTATORE DI CARICO
ESP PEDIDO	RESORTE DE GAS	KIT DE REPARACION	BRIDA	ADAPTADOR DE CARGA
POR PEDIDO	CILINDRO DE GÁS	KIT DE MANUTENÇÃO	FLANGE	ADAPTADOR DE CARGA



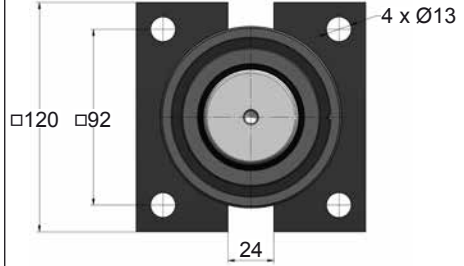
# VAM 1500 MOUNTS

Speed Control

## C05-095

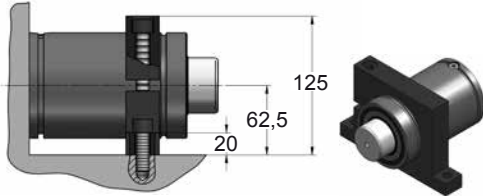
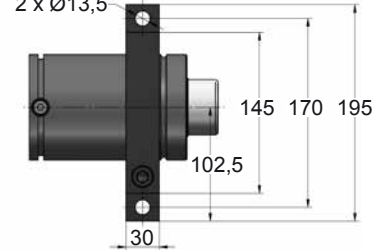


## C20-095

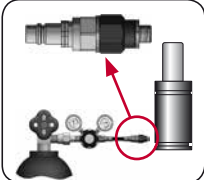
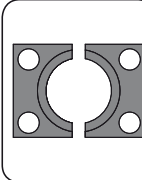
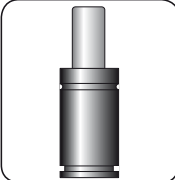
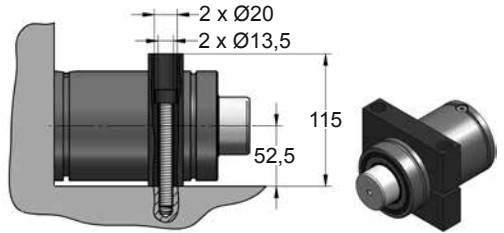
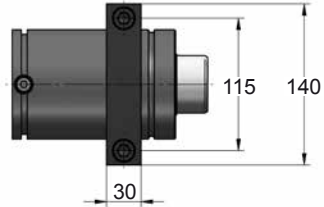


## D02-095

2 x Ø13,5



## D67-095



CODE	VAM 1500 050	KIT S-XXXXXXX KIT C-XXXXXXX	C05-095	18 CG 1-Q
ENG ORDER	GAS SPRING	REPAIR KIT	FLANGE	CHARGING ADAPTER
DEU BESTELLUNG	GASDRUCKFEDER	ERSATZTEILSATZ	FLANSCHEN	LADEADAPTER
FRA COMMANDE	RESSORT À GAZ	KIT DE RÉPARATION	BRIDE	RACCORD DE CHARGE
ITA ORDINE	CILINDRO AD AZOTO	KIT DI MANUTENZIONE	FLANGE	ADATTATORE DI CARICO
ESP PEDIDO	RESORTE DE GAS	KIT DE REPARACION	BRIDA	ADAPTADOR DE CARGA
POR PEDIDO	CILINDRO DE GÁS	KIT DE MANUTENÇÃO	FLANGE	ADAPTADOR DE CARGA