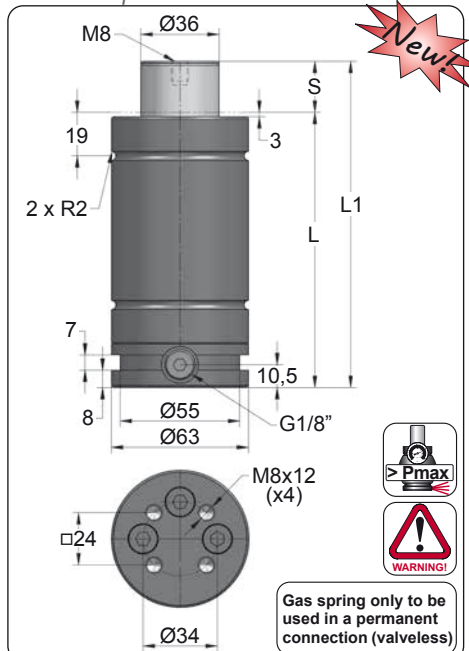


CS-KC 3000 V3

Power Compact Stroke



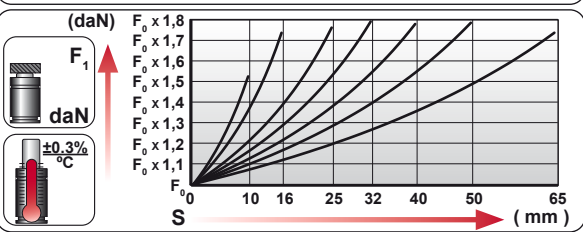
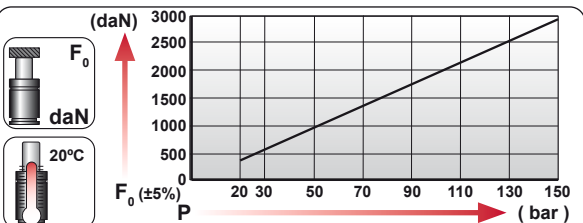
Gas spring only to be used in a permanent connection (valveless)

ORDER	S (mm)	L1 ±0,25 (mm)	L (mm)	Kg.
CS-KC 3000 010 V3	10	105	95	1.76
CS-KC 3000 016 V3	16	123	107	1.89
CS-KC 3000 025 V3	25	150	125	2.10
CS-KC 3000 032 V3	32	170	138	2.24
CS-KC 3000 040 V3	40	195	155	2.43
CS-KC 3000 050 V3	50	225	175	2.66
CS-KC 3000 065 V3	65	276	211	3.05



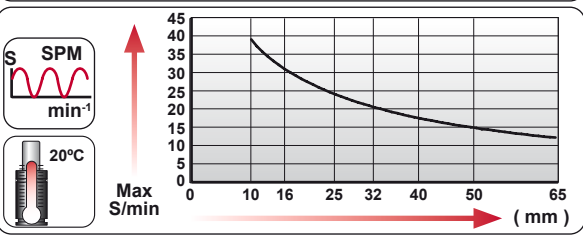
CODE	Pressure Gauge	bar	psi	F ₀ daN	F ₁ daN
CS-KC 3000 050 V3		0	0	---	---

ENG Gas spring only to be used in a permanent connection (valveless)
 DEU Gasdruckfeder kann nur im Verbund eingesetzt werden (ohne Ventil)
 FRA Ressort à gaz ne peut être utilisé que relié dans une connexion (sans valve)
 ITA Cilindro può essere utilizzato solo in una connessione permanente (senza valvola)
 ESP Cilindro de gas sólo puede ser usado en un sistema conexonado (sin válvula)
 POR Cilindro de gás apenas pode ser utilizado em um sistema interligado (sem válvula)



Language	ORDER	F ₀ daN	S mm
ENG	CS-KC 3000	50	
DEU	BESTELLUNG		
FRA	COMMANDE		
ITA	ORDINE		
ESP	PEDIDO		
POR	PEDIDO		

CS-KC 3000 050 V3



N₂

Smax < 90%

Vmax 0,5 m/s

bar psi
20 290 / 150 2175

°C °F
0 32 / 80 176

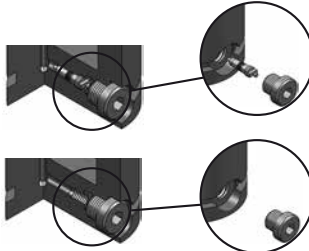
600 CP-

bar	psi	bar	psi	°C	°F	°C	°F	600 CP-
20	290	150	2175	0	32	80	176	

ONLY PERMANENT HOSED GAS SPRINGS

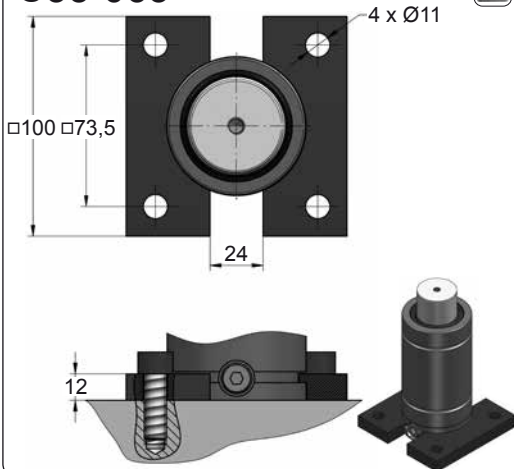


CODE			bar	psi	F ₀ daN	F ₁ daN
-----			---	---	---	---
CS-KC 3000 050 V3			0	0	---	---



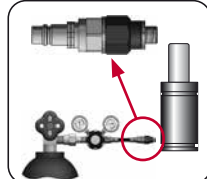
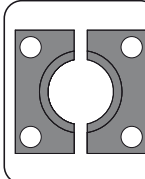
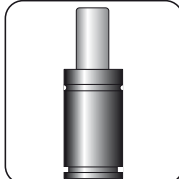
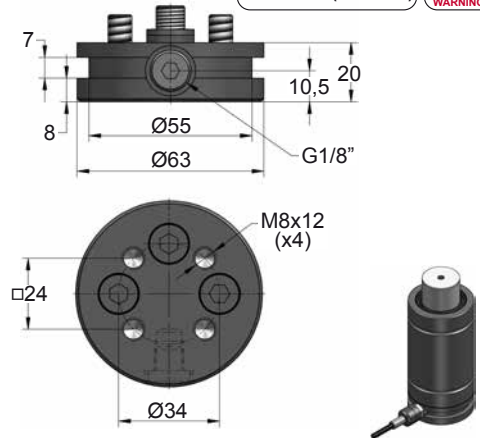
ENG	Hosed gas spring	Gas spring delivered unfilled and it can only be used in a permanent connection (valveless)
DEU	Gasdruckfeder zum verschlauchten	Gasdruckfeder wird drucklos angeliefert und kann nur im Verbund eingesetzt werden (ohne Ventil)
FRA	Ressort à gaz relié	Ressort à gaz fourni non chargé et il ne peut être utilisé que relié dans une connexion permanente (sans valve de charge)
ITA	Cilindro collegabile	Cilindro fornito scarico e può essere utilizzato solo in una connessione permanente (senza valvola unidirezionale)
ESP	Cilindro conexional	Cilindro de gas suministrado descargado y sólo puede ser usado en un sistema conexional permanente (sin válvula de carga)
POR	Cilindro de gas interligado	Cilindro de gás fornecido descarregado, apenas pode ser utilizado em um sistema interligado permanente (sem válvula de carga)

C35-063



KC 3000

Gas spring only to be used in a permanent connection (valveless)



CODE	CS-KC 3000 050 V3	KIT S-XXXXXXX	C35-063	SKK 12R 1/8
ENG	ORDER	GAS SPRING	FLANGE	CHARGING ADAPTER
DEU	BESTELLUNG	GASDRUCKFEDER	FLANSCH	LADEADAPTER
FRA	COMMANDE	RESSORT À GAZ	BRIDE	RACCORD DE CHARGE
ITA	ORDINE	CILINDRO AD AZOTO	FLANGE	ADATTATORE DI CARICO
ESP	PEDIDO	RESORTE DE GAS	BRIDA	ADAPTADOR DE CARGA
POR	PEDIDO	CILINDRO DE GÁS	FLANGE	ADAPTADOR DE CARGA