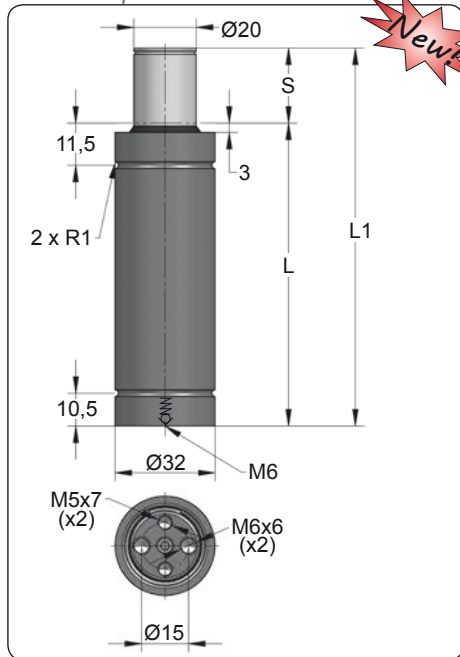
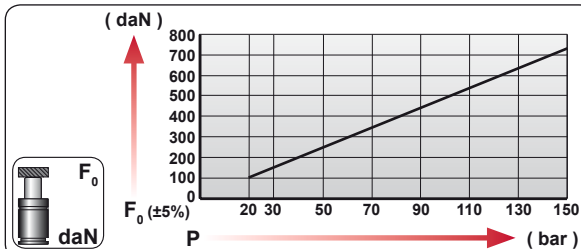


# CS 770 V2

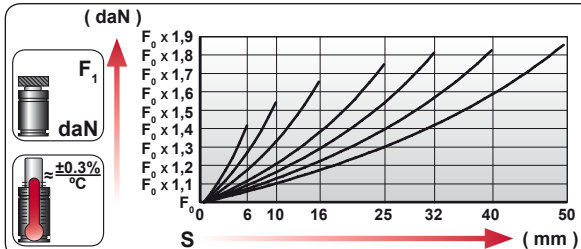
Power Compact Stroke



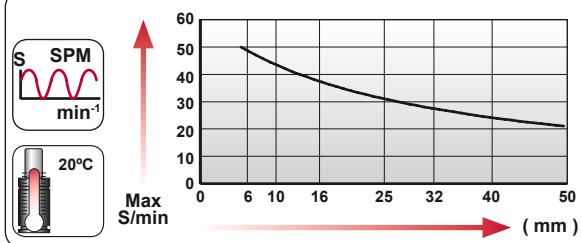
ORDER	S (mm)	L1 ±0,25 (mm)	L (mm)	Kg.
CS 770 006 V2	6	63	57	0.26
CS 770 010 V2	10	75	65	0.28
CS 770 016 V2	16	93	77	0.32
CS 770 025 V2	25	120	95	0.38
CS 770 032 V2	32	140	108	0.43
CS 770 040 V2	40	165	125	0.48
CS 770 050 V2	50	195	145	0.55



CODE		Pressure		Force	
		bar	psi	daN	daN
CS 770 050 V2		150	2175	735	1365
-----		---	---	---	---



	ENG ORDER DEU BESTELLUNG FRA COMMANDE ITA ORDINE ESP PEDIDO POR PEDIDO		
		F <sub>0</sub> daN	S mm
		CS 770	50
		CS 770 050 V2	



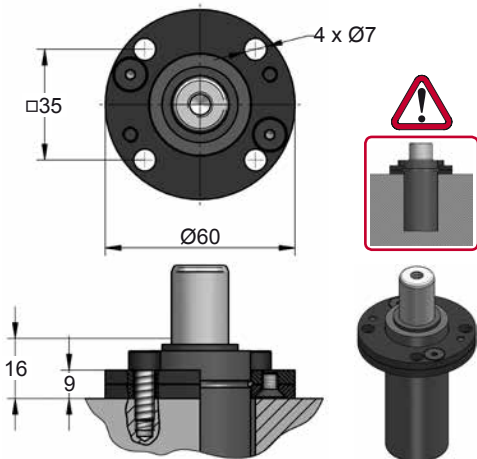
N <sub>2</sub>	S <sub>max</sub> < 90%	v <sub>max</sub> 0,5 m/s	P <sub>min</sub> (20°C)	P <sub>max</sub> (20°C)	T <sub>min</sub>	T <sub>max</sub>	

bar	psi	bar	psi	°C	°F	°C	°F	
20	290	150	2175	0	32	80	176	

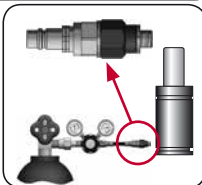
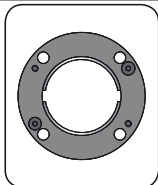
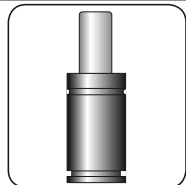
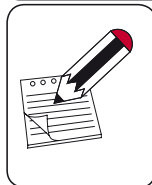
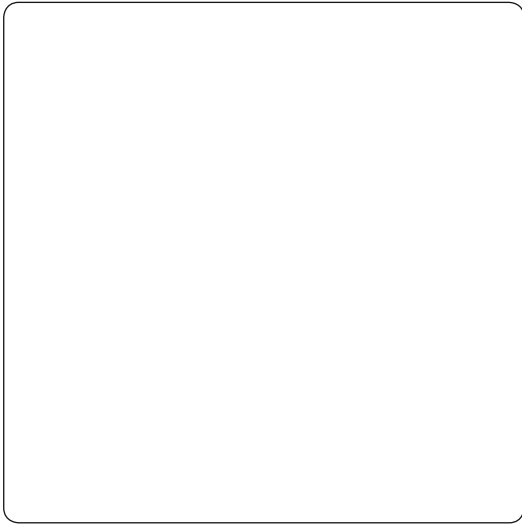
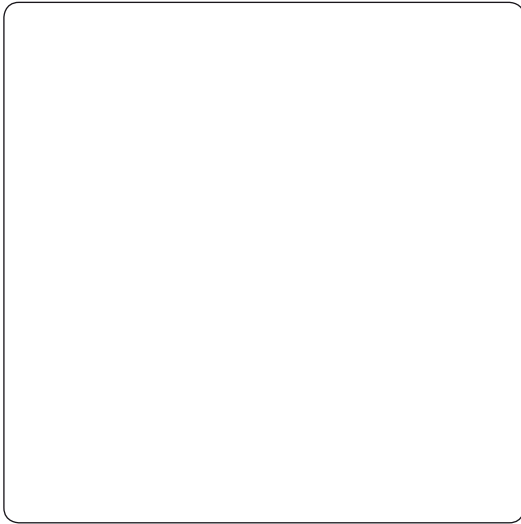
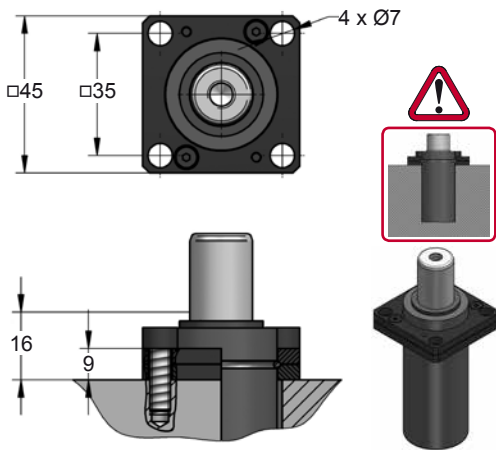
# CS 770 V2 MOUNTS

Power Compact Stroke

## A14-032



## A34-032



CODE	CS 770 050 V2	KIT S-XXXXXXX	A14-032	06 CG 2-Q
ENG ORDER	GAS SPRING	REPAIR KIT	FLANGE	CHARGING ADAPTER
DEU BESTELLUNG	GASDRUCKFEDER	ERSATZTEILSATZ	FLANSCHEN	LADEADAPTER
FRA COMMANDE	RESSORT À GAZ	KIT DE RÉPARATION	BRIDE	RACCORD DE CHARGE
ITA ORDINE	CILINDRO AD AZOTO	KIT DI MANUTENZIONE	FLANGE	ADATTATORE DI CARICO
ESP PEDIDO	RESORTE DE GAS	KIT DE REPARACION	BRIDA	ADAPTADOR DE CARGA
POR PEDIDO	CILINDRO DE GÁS	KIT DE MANUTENÇÃO	FLANGE	ADAPTADOR DE CARGA