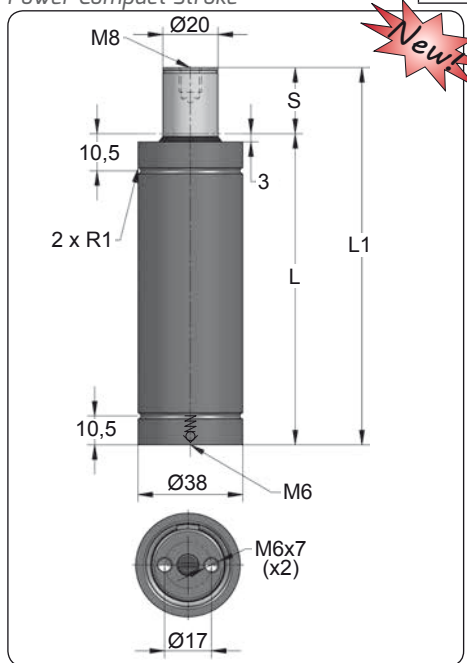


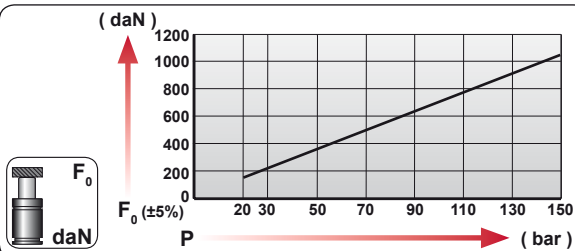
CS 1000 V1

Power Compact Stroke

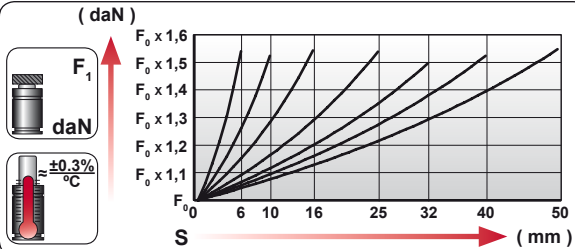
BMW B2 4006		PSA	E24.54.815.G



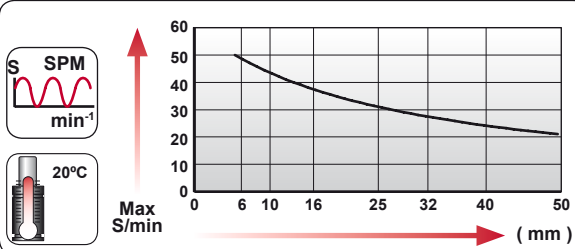
ORDER	S (mm)	L1 ±0,25 (mm)	L (mm)	Kg.
CS 1000 006 V1	6	61	55	0.36
CS 1000 010 V1	10	78	68	0.41
CS 1000 016 V1	16	100	84	0.47
CS 1000 025 V1	25	135	110	0.57
CS 1000 032 V1	32	167	135	0.66
CS 1000 040 V1	40	195	155	0.74
CS 1000 050 V1	50	230	180	0.84



CODE				
		bar psi	daN	daN
CS 1000 050 V1		150 2175	1060	1640
-----		-----	-----	-----



	ENG ORDER DEU BESTELLUNG FRA COMMANDE ITA ORDINE ESP PEDIDO POR PEDIDO		
		daN	mm
		CS 1000	50
		CS 1000 050 V1	



N ₂	S _{max} < 90%	V _{max} 0,5 m/s	P _{min} (20°C)	P _{max} (20°C)	T _{min}	T _{max}	

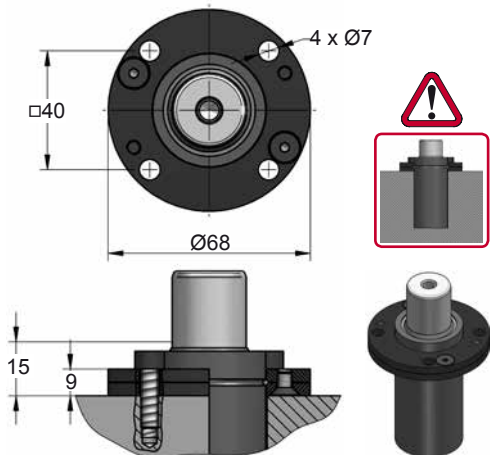
N ₂	S _{max} < 90%	V _{max} 0,5 m/s	bar psi	bar psi	°C °F	°C °F	°C °F	
			20 290	150 2175	0 32	80 176		



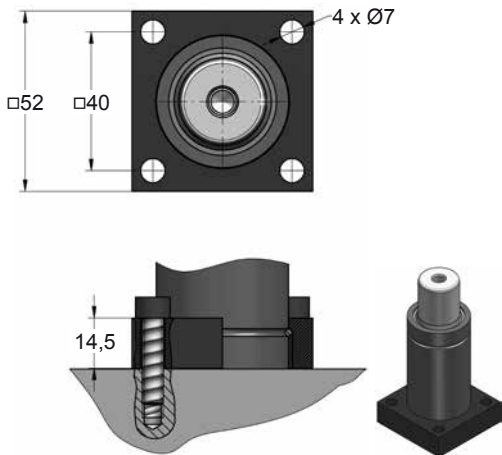
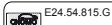
CS 1000 V1 MOUNTS

Power Compact Stroke

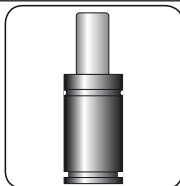
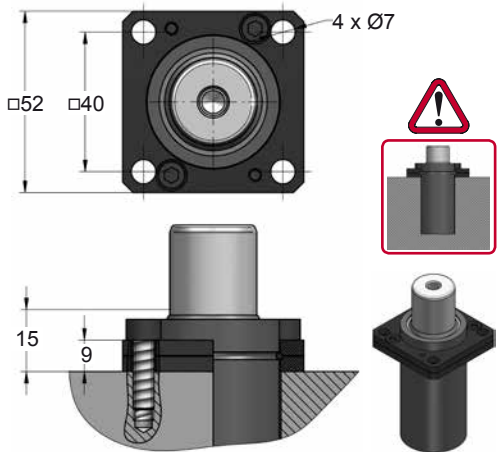
A14-038



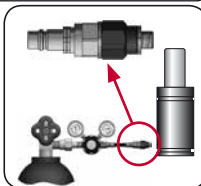
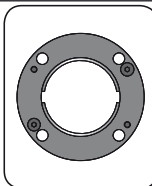
A19-038



A34-038



SEAL KIT S-XXXXXXX



CODE	CS 1000 050 V1	KIT S-XXXXXXX	A14-038	06 CG 2-Q
ENG ORDER	GAS SPRING	REPAIR KIT	FLANGE	CHARGING ADAPTER
DEU BESTELLUNG	GASDRUCKFEDER	ERSATZTEILSATZ	FLANSCHEN	LADEADAPTER
FRA COMMANDE	RESSORT À GAZ	KIT DE RÉPARATION	BRIDE	RACCORD DE CHARGE
ITA ORDINE	CILINDRO AD AZOTO	KIT DI MANUTENZIONE	FLANGE	ADATTATORE DI CARICO
ESP PEDIDO	RESORTE DE GAS	KIT DE REPARACION	BRIDA	ADAPTADOR DE CARGA
POR PEDIDO	CILINDRO DE GAS	KIT DE MANUTENÇÃO	FLANGE	ADAPTADOR DE CARGA