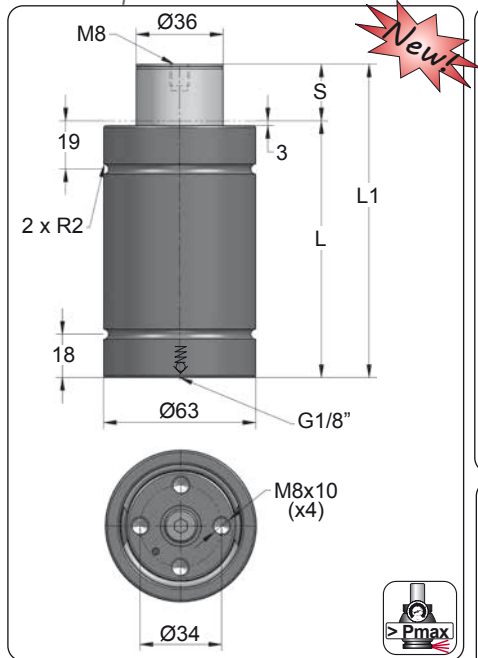


CS 3000 V3

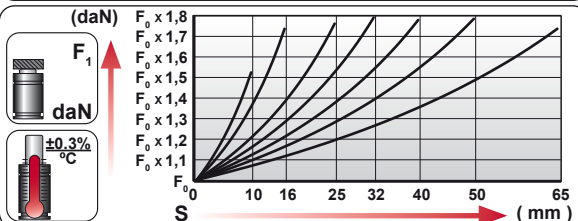
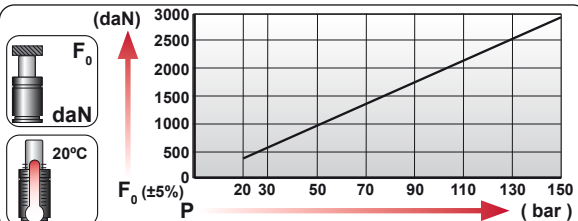
Power Compact Stroke



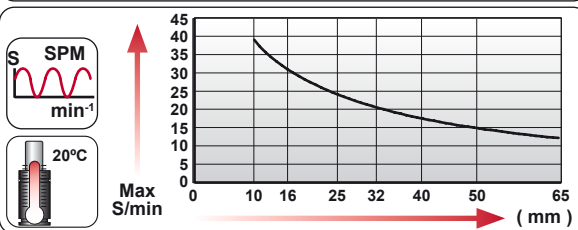
ORDER	S (mm)	L1 ±0,25 (mm)	L (mm)	Kg.
CS 3000 010 V3	10	85	75	1.34
CS 3000 016 V3	16	103	87	1.48
CS 3000 025 V3	25	130	105	1.68
CS 3000 032 V3	32	150	118	1.83
CS 3000 040 V3	40	175	135	2.02
CS 3000 050 V3	50	205	155	2.24
CS 3000 065 V3	65	256	191	2.64



CODE				
		bar psi	daN	daN
CS 3000 050 V3		150 2175	2945	5265
-----		-----	-----	-----



	ENG ORDER DEU BESTELLUNG FRA COMMANDE ITA ORDINE ESP PEDIDO POR PEDIDO		
		daN	mm
	CS 3000 50		
	CS 3000 050 V3		



N ₂	S _{max} < 90%	V _{max} 0,5 m/s	P _{min} (20°C)	P _{max} (20°C)	T _{min}	T _{max}	

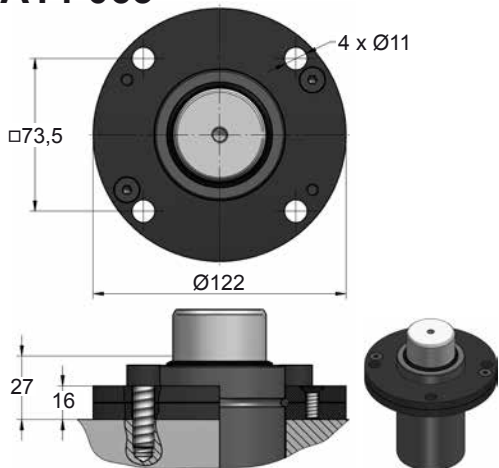
N ₂	S _{max} < 90%	V _{max} 0,5 m/s	bar psi	bar psi	°C °F	°C °F	°C °F	
			20 290	150 2175	0 32	80 176		



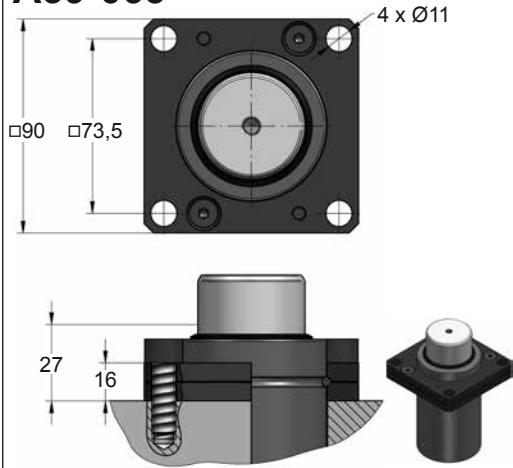
CS 3000 V3 MOUNTS

Power Compact Stroke

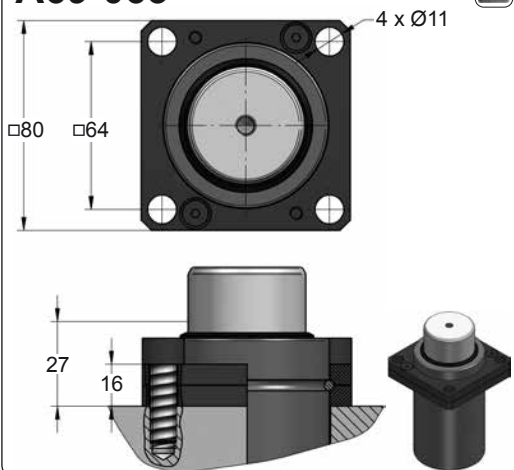
A14-063



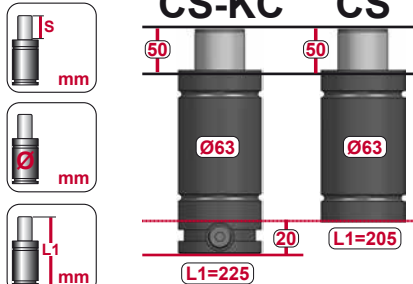
A39-063



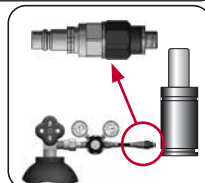
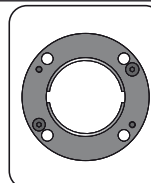
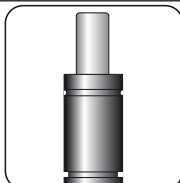
A69-063



CS-KC CS



CODE			F ₀		F ₁	
			bar	psi	daN	daN
CS 3000 050 V3			150	2175	2945	5385
CS-KC 3000 050 V3			0	0	---	---



CODE	CS 3000 050 V3	KIT S-XXXXXXX	A14-063	18 CG 1-Q
ENG ORDER	GAS SPRING	REPAIR KIT	FLANGE	CHARGING ADAPTER
DEU BESTELLUNG	GASDRUCKFEDER	ERSATZTEILSATZ	FLANSCH	LADEADAPTER
FRA COMMANDE	RESSORT À GAZ	KIT DE RÉPARATION	BRIDE	RACCORD DE CHARGE
ITA ORDINE	CILINDRO AD AZOTO	KIT DI MANUTENZIONE	FLANGE	ADATTATORE DI CARICO
ESP PEDIDO	RESORTE DE GAS	KIT DE REPARACION	BRIDA	ADAPTADOR DE CARGA
POR PEDIDO	CILINDRO DE GAS	KIT DE MANUTENÇÃO	FLANGE	ADAPTADOR DE CARGA