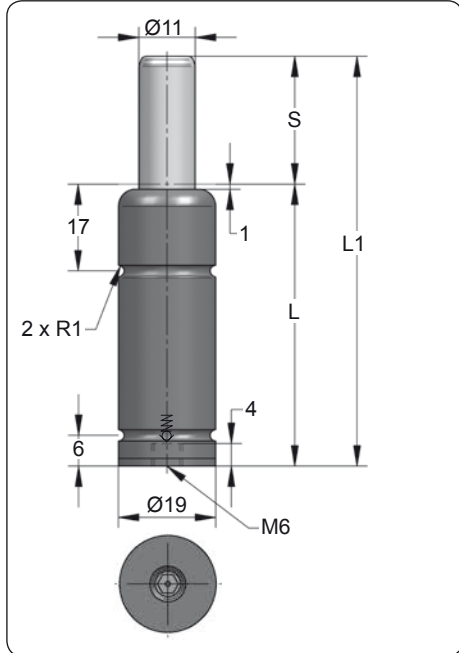


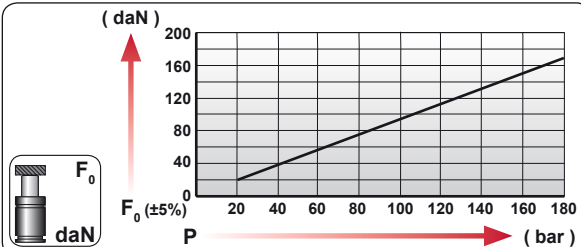
CW 170 V1

Compact Height

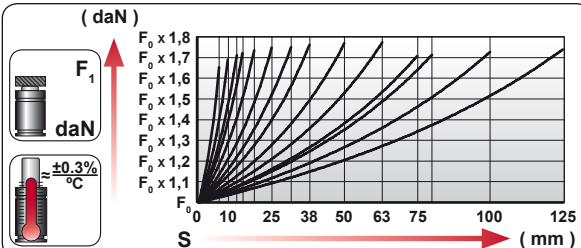
BMW	B2 4005		
MB	B8 3180 220 000 004		
VW	39D 997		



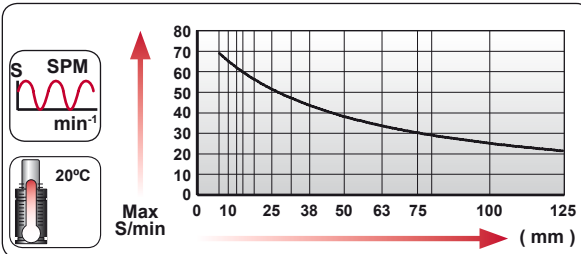
ORDER	S (mm)	L1 ±0,25 (mm)	L (mm)	Kg.
CW 170 007 V1	7	44	37	0.07
CW 170 010 V1	10	50	40	0.07
CW 170 013 V1	13	56	43	0.07
CW 170 015 V1	15	60	45	0.08
CW 170 019 V1	19	68	49	0.08
CW 170 025 V1	25	80	55	0.09
CW 170 032 V1	32	94	62	0.09
CW 170 038 V1	38	106	68	0.10
CW 170 050 V1	50	130	80	0.12
CW 170 063 V1	63	156	93	0.14
CW 170 075 V1	75	185	110	0.15
CW 170 080 V1	80	195	115	0.16
CW 170 100 V1	100	235	135	0.18
CW 170 125 V1	125	285	160	0.22



CODE				
		bar psi	daN	daN
CW 170 050 V1		180 2610	170	340
-----		-----	-----	-----



	ENG ORDER DEU BESTELLUNG FRA COMMANDE ITA ORDINE ESP PEDIDO POR PEDIDO		
		daN	mm
		CW 170	50
		CW 170 050 V1	



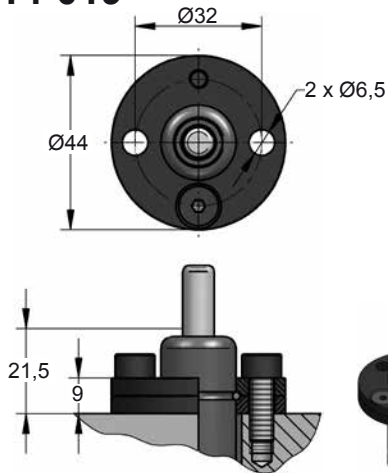
N ₂	S _{max} < 90%	V _{max} 1,6 m/s	P _{min} (20°C)	P _{max} (20°C)	T _{min}	T _{max}	

N ₂	S _{max} < 90%	V _{max} 1,6 m/s	bar psi	bar psi	°C °F	°C °F	°C °F	
			20 290	180 2610	0 32	80 176		

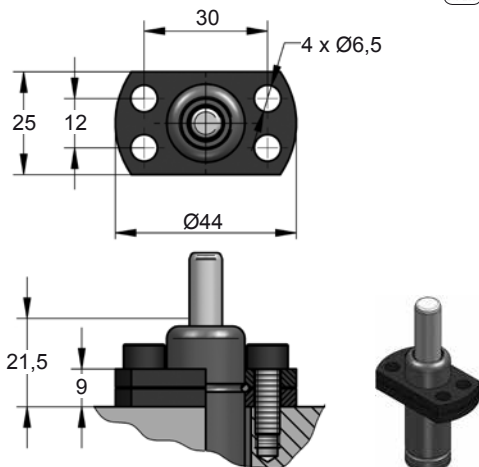
CW 170 V1 MOUNTS

Compact Height

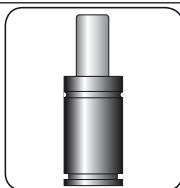
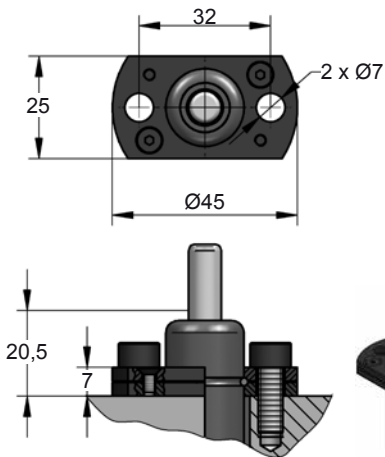
A14-019



A44-019



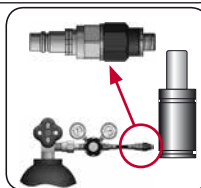
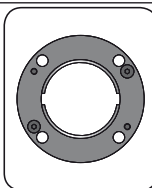
A49-019



SEAL
KIT S-XXXXXXX



CARTRIDGE
KIT C-XXXXXXX



CODE	CW 170 050 V1	X	A14-019	06 CG 2-Q
ENG ORDER	GAS SPRING	REPAIR KIT	FLANGE	CHARGING ADAPTER
DEU BESTELLUNG	GASDRUCKFEDER	ERSATZTEILSATZ	FLANSCHEN	LADEADAPTER
FRA COMMANDE	RESSORT À GAZ	KIT DE RÉPARATION	BRIDE	RACCORD DE CHARGE
ITA ORDINE	CILINDRO AD AZOTO	KIT DI MANUTENZIONE	FLANGE	ADATTATORE DI CARICO
ESP PEDIDO	RESORTE DE GAS	KIT DE REPARACION	BRIDA	ADAPTADOR DE CARGA
POR PEDIDO	CILINDRO DE GÁS	KIT DE MANUTENÇÃO	FLANGE	ADAPTADOR DE CARGA