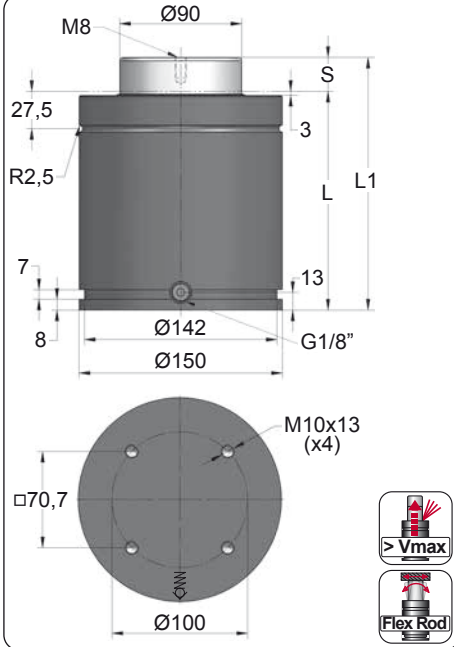


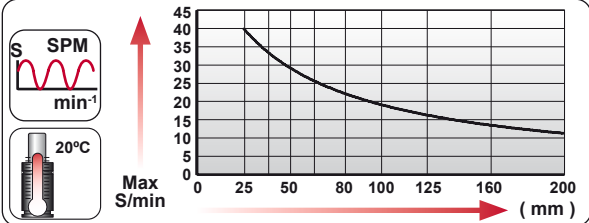
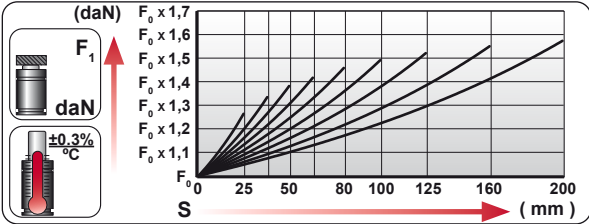
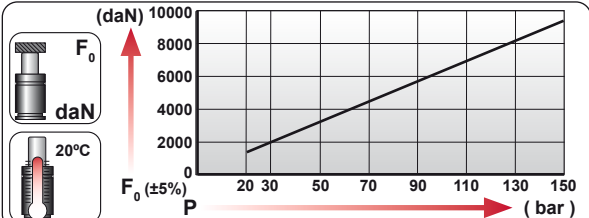
CM 10000

Heavy Duty



ORDER	S (mm)	L1 ±0,25 (mm)	L (mm)	Kg.
CM 10000 025	25	186	161	16.35
CM 10000 038	38	212	174	17.22
CM 10000 050	50	236	186	18.01
CM 10000 063	63.5	263	199.5	18.91
CM 10000 080	80	296	216	20.00
CM 10000 100	100	336	236	21.32
CM 10000 125	125	386	261	22.98
CM 10000 160	160	456	296	25.30
CM 10000 200	200	536	336	27.95

CODE	Image	bar	psi	F ₀ daN	F ₁ daN
CM 10000 050		150	2175	9540	13190
CM-H 10000 050		0	0	---	---



ENG	ORDER
DEU	BESTELLUNG
FRA	COMMANDE
ITA	ORDINE
ESP	PEDIDO
POR	PEDIDO

F₀ daN S mm
CM 10000 50

CM 10000 050

	S _{max} 100%	v	P _{min} (20°C)	P _{max} (20°C)	T _{min}	T _{max}	
--	-----------------------	---	-------------------------	-------------------------	------------------	------------------	--

N ₂	S _{max} < 90%	V _{max} 1,6 m/s	bar psi	bar psi	°C °F	°C °F	600 CP-
			20 290	160 2320	0 32	80 176	



CM 10000 MOUNTS

Heavy Duty

MODEL	X CW 9500 CW 11800	X	X	GN 7500 CM 10000 CD 9600	AG 7500	X	CS 18300	
SERIES	MINI 	COMPACT HEIGHT 	THREADED 	LOW PROFILE 	HEAVY DUTY 	ISO 	HEAVY LOAD 	POWER COMPACT STROKE

A14-150

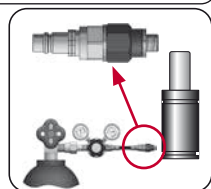
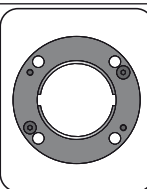
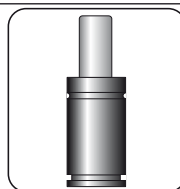
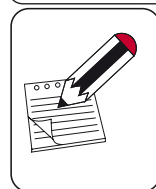
ISO VARIANTE E24.54.815.G EM24.54.700IF

4 x Ø17,5
□138
Ø220
41 27

A34-150

ISO VDI

4 x Ø17,5
□162 □138
41 27



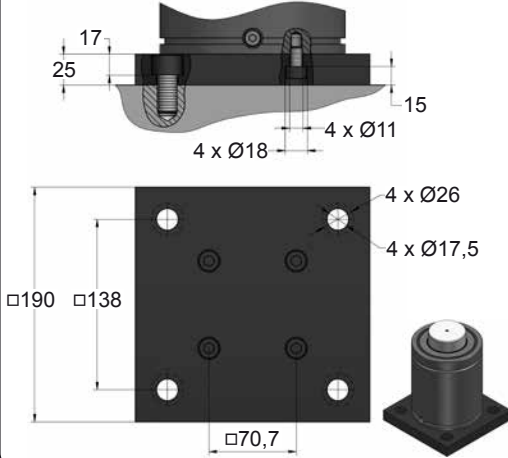
CODE	CM 10000 050	KIT S-XXXXXXX KIT C-XXXXXXX	A14-150	18 CG 1-Q
ENG ORDER	GAS SPRING	REPAIR KIT	FLANGE	CHARGING ADAPTER
DEU BESTELLUNG	GASDRUCKFEDER	ERSATZTEILSATZ	FLANSCHEN	LADEADAPTER
FRA COMMANDE	RESSORT À GAZ	KIT DE RÉPARATION	BRIDE	RACCORD DE CHARGE
ITA ORDINE	CILINDRO AD AZOTO	KIT DI MANUTENZIONE	FLANGE	ADATTATORE DI CARICO
ESP PEDIDO	RESORTE DE GAS	KIT DE REPARACION	BRIDA	ADAPTADOR DE CARGA
POR PEDIDO	CILINDRO DE GAS	KIT DE MANUTENÇÃO	FLANGE	ADAPTADOR DE CARGA

CM 10000 MOUNTS

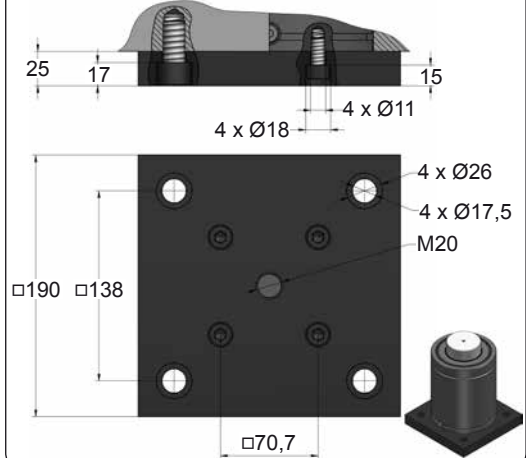
Heavy Duty

AZOL
GAS

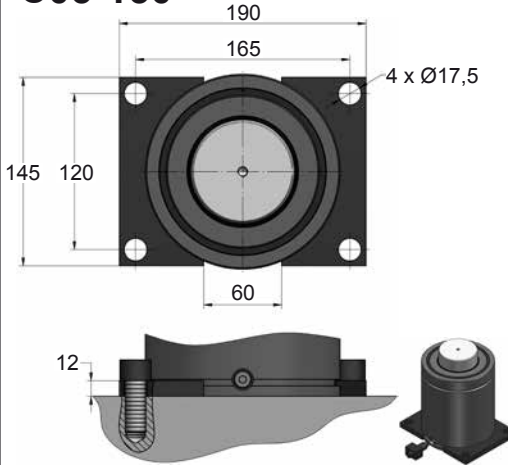
B21-150



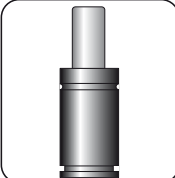
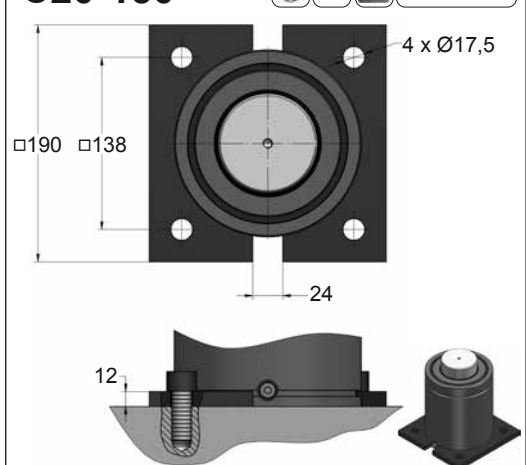
B76-150



C05-150



C20-150

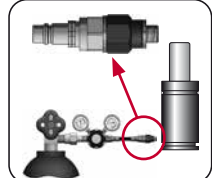
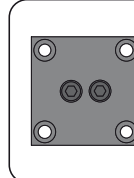
E24.54.815.G
EM24.54.700.F

SEAL

KIT S-XXXXXXX

CARTRIDGE

KIT C-XXXXXXX



CODE

CM 10000 050

KIT S-XXXXXXX
KIT C-XXXXXXX

B21-150

18 CG 1-Q

 ENG ORDER
 DEU BESTELLUNG
 FRA COMMANDE
 ITA ORDINE
 ESP PEDIDO
 POR PEDIDO

 GAS SPRING
 GASDRUCKFEDER
 RESSORT À GAZ
 CILINDRO AD AZOTO
 RESORTE DE GAS
 CILINDRO DE GAS

 REPAIR KIT
 ERSATZTEILSATZ
 KIT DE RÉPARATION
 KIT DI MANUTENZIONE
 KIT DE REPARACION
 KIT DE MANUTENÇÃO

 FLANGE
 FLANSCH
 BRIDE
 FLANGE
 BRIDA
 FLANGE

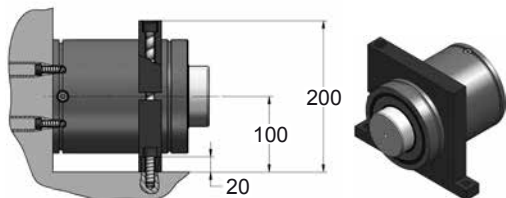
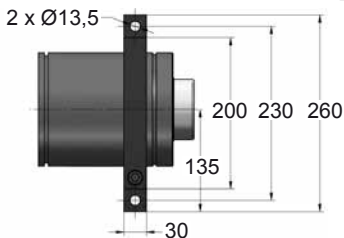
 CHARGING ADAPTER
 LADEADAPTER
 RACCORD DE CHARGE
 ADATTATORE DI CARICO
 ADAPTADOR DE CARGA
 ADAPTADOR DE CARGA



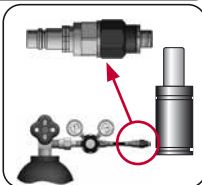
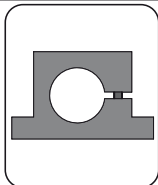
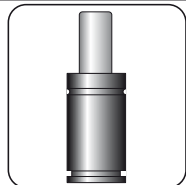
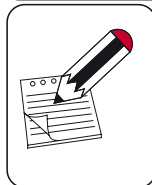
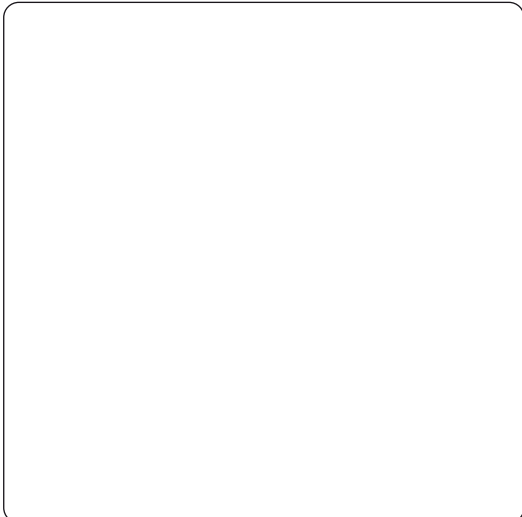
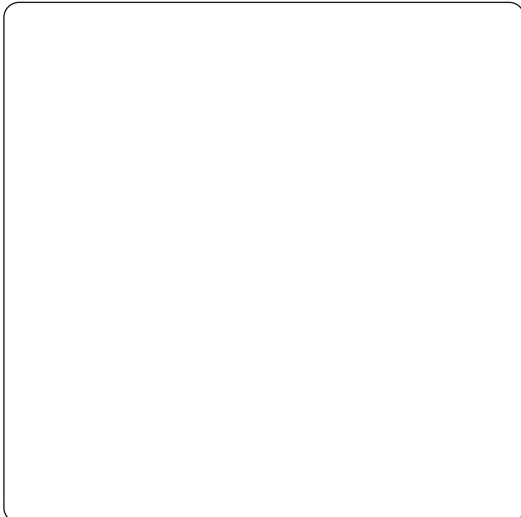
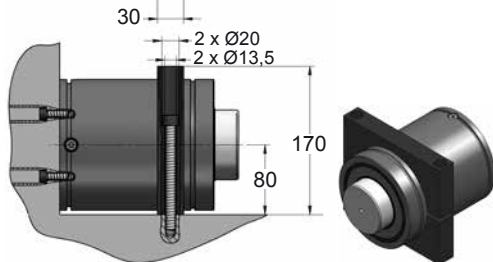
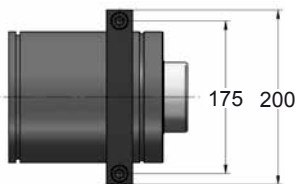
CM 10000 MOUNTS

Heavy Duty

D02-150



D67-150



CODE	CM 10000 050	KIT S-XXXXXXX KIT C-XXXXXXX	D02-150	18 CG 1-Q
ENG ORDER	GAS SPRING	REPAIR KIT	FLANGE	CHARGING ADAPTER
DEU BESTELLUNG	GASDRUCKFEDER	ERSATZTEILSATZ	FLANSCHEN	LADEADAPTER
FRA COMMANDE	RESSORT À GAZ	KIT DE RÉPARATION	BRIDE	RACCORD DE CHARGE
ITA ORDINE	CILINDRO AD AZOTO	KIT DI MANUTENZIONE	FLANGE	ADATTATORE DI CARICO
ESP PEDIDO	RESORTE DE GAS	KIT DE REPARACION	BRIDA	ADAPTADOR DE CARGA
POR PEDIDO	CILINDRO DE GÁS	KIT DE MANUTENÇÃO	FLANGE	ADAPTADOR DE CARGA