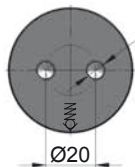
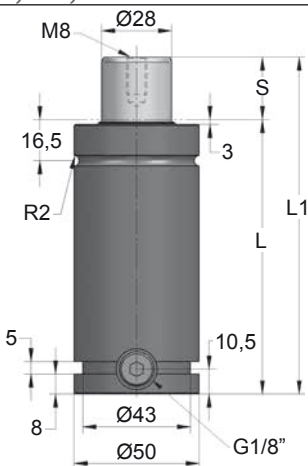


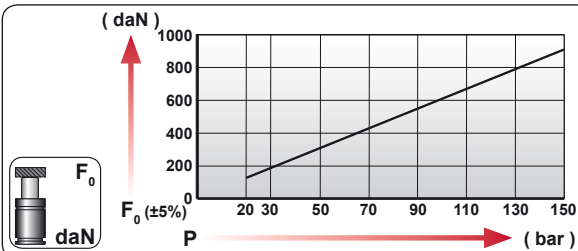
CM 1000 V1

Heavy Duty

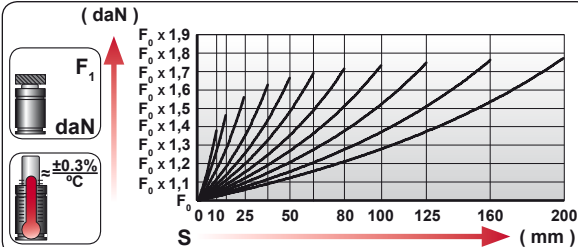




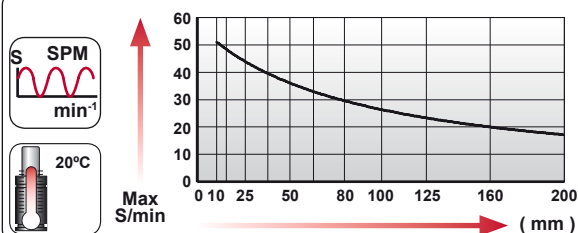
ORDER	S (mm)	L1 ±0,25 (mm)	L (mm)	Kg.
CM 1000 010 V1	10	105	95	1.17
CM 1000 015 V1	15	115	100	1.21
CM 1000 025 V1	25	135	110	1.29
CM 1000 038 V1	38	161	123	1.40
CM 1000 050 V1	50	185	135	1.50
CM 1000 063 V1	63	211	148	1.61
CM 1000 080 V1	80	245	165	1.75
CM 1000 100 V1	100	295	195	1.98
CM 1000 125 V1	125	345	220	2.19
CM 1000 160 V1	160	415	255	2.48
CM 1000 200 V1	200	495	295	2.81



CODE					
		bar	psi		
CM 1000 050 V1		160	2320	985	1640
CM-H 1000 050 V1		0	0	---	---



	ENG	ORDER		
	DEU	BESTELLUNG		
	FRA	COMMANDE		
	ITA	ORDINE		
	ESP	PEDIDO		
POR	PEDIDO			
	CM	1000	50	
	CM	1000	050	V1



--	--	--	--	--	--	--	--

N ₂	Smax < 90%	Vmax 1,6 m/s	bar psi	bar psi	°C °F	°C °F	600 CP-
			20 290	160 2320	0 32	80 176	

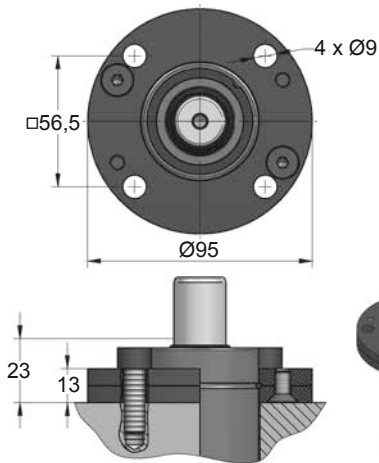


CM 1000 V1 MOUNTS

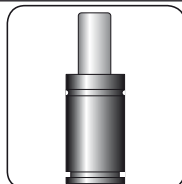
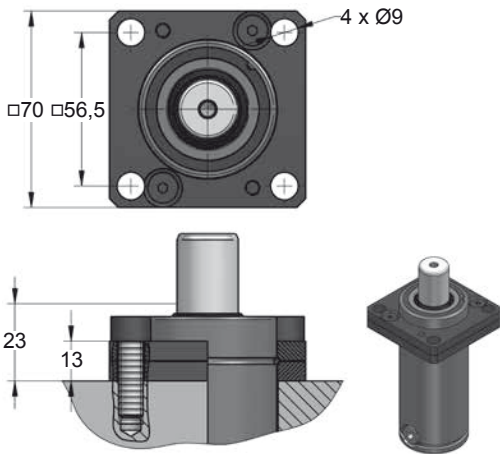
Heavy Duty

MODEL	X	CR 1000 CW 1000 KZ 1000	AS 1000	CT 1000 CK 1000 FD 750	GN 750 CM 1000 CD 1000	AG 750	CPH 1700 CP 2000	CS 1800
SERIES	MINI	COMPACT HEIGHT	THREADED	LOW PROFILE	HEAVY DUTY	ISO	HEAVY LOAD	POWER COMPACT STROKE

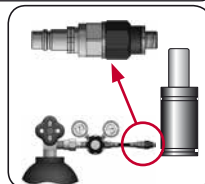
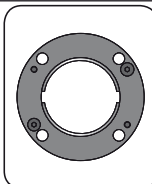
A14-050



A34-050



SEAL KIT S-XXXXXXX
CARTRIDGE KIT C-XXXXXXX



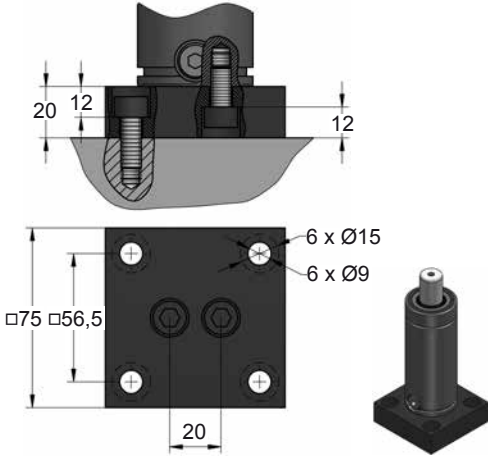
CODE	CM 1000 050 V1	KIT S-XXXXXXX KIT C-XXXXXXX	A14-050	18 CG 1-Q
ENG ORDER	GAS SPRING	REPAIR KIT	FLANGE	CHARGING ADAPTER
DEU BESTELLUNG	GASDRUCKFEDER	ERSATZTEILSATZ	FLANSCHEN	LADEADAPTER
FRA COMMANDE	RESSORT À GAZ	KIT DE RÉPARATION	BRIDE	RACCORD DE CHARGE
ITA ORDINE	CILINDRO AD AZOTO	KIT DI MANUTENZIONE	FLANGE	ADATTATORE DI CARICO
ESP PEDIDO	RESORTE DE GAS	KIT DE REPARACION	BRIDA	ADAPTADOR DE CARGA
POR PEDIDO	CILINDRO DE GÁS	KIT DE MANUTENÇÃO	FLANGE	ADAPTADOR DE CARGA

CM 1000 V1 MOUNTS

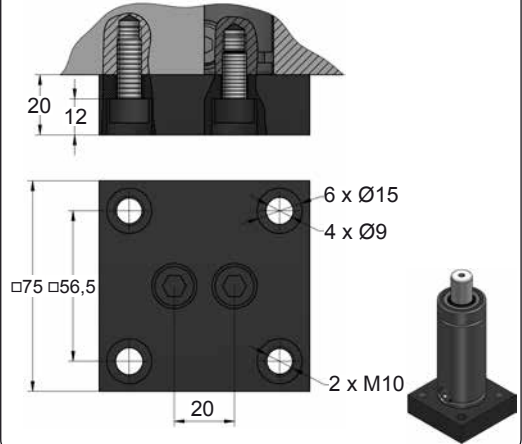
Heavy Duty



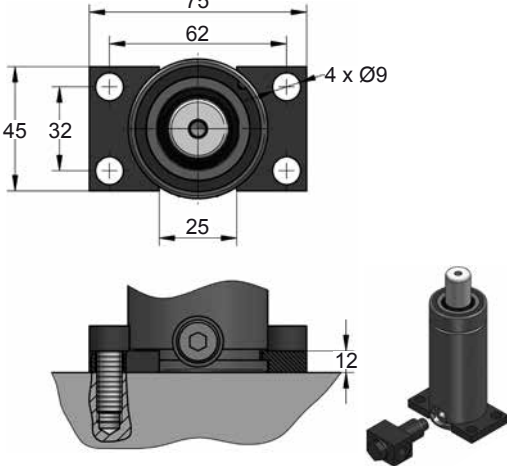
B21-050



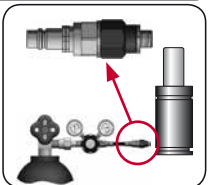
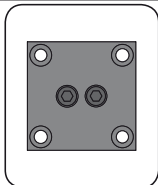
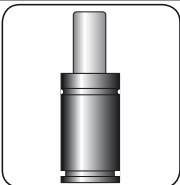
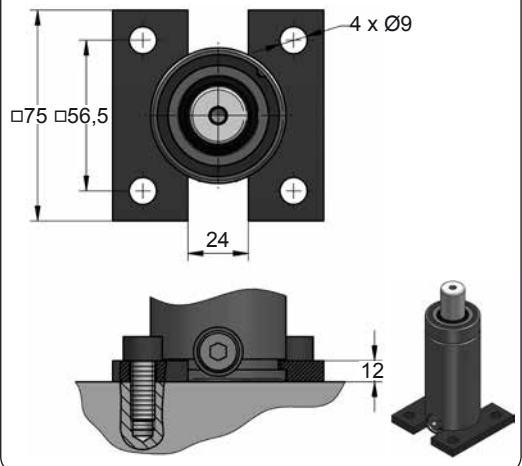
B76-050



C05-050



C20-050



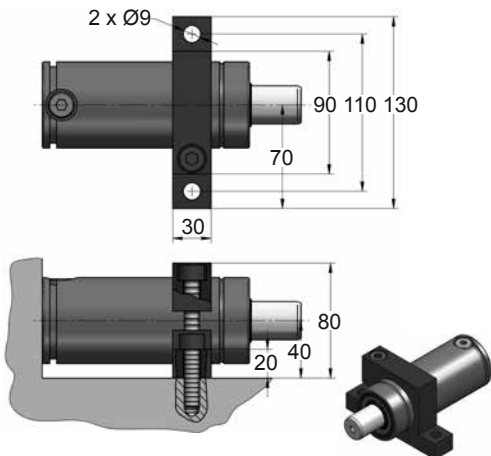
CODE	CM 1000 050 V1	KIT S-XXXXXXX KIT C-XXXXXXX	B21-050	18 CG 1-Q
ENG	ORDER	GAS SPRING	FLANGE	CHARGING ADAPTER
DEU	BESTELLUNG	GASDRUCKFEDER	FLANSCHEN	LADEADAPTER
FRA	COMMANDE	RESSORT À GAZ	BRIDE	RACCORD DE CHARGE
ITA	ORDINE	CILINDRO AD AZOTO	FLANGE	ADATTATORE DI CARICO
ESP	PEDIDO	RESORTE DE GAS	BRIDA	ADAPTADOR DE CARGA
POR	PEDIDO	CILINDRO DE GÁS	FLANGE	ADAPTADOR DE CARGA

CM 1000 V1 MOUNTS

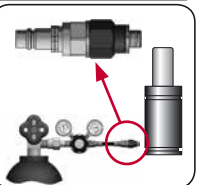
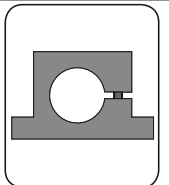
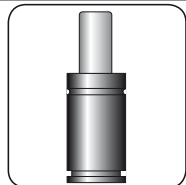
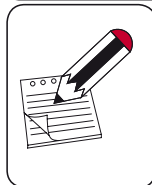
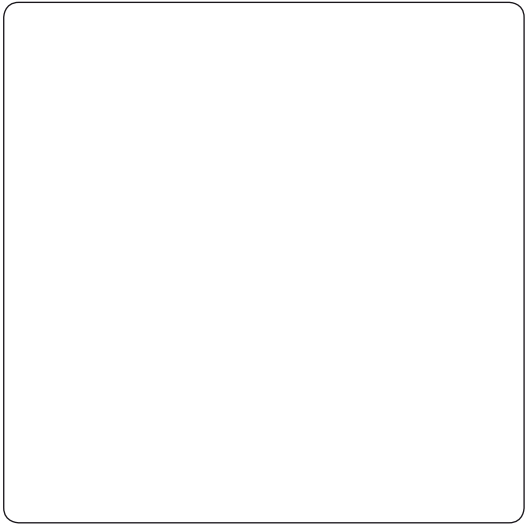
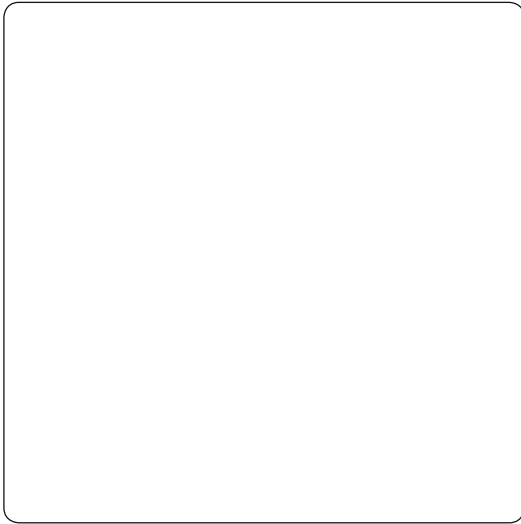
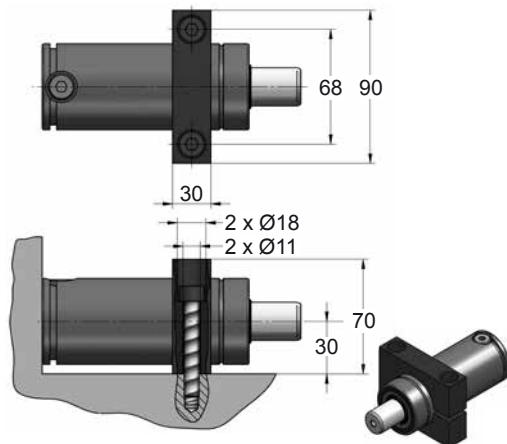
Heavy Duty



D02-050



D67-050



CODE	CM 1000 050 V1	KIT S-XXXXXXX KIT C-XXXXXXX	D02-050	18 CG 1-Q
ENG ORDER	GAS SPRING	REPAIR KIT	FLANGE	CHARGING ADAPTER
DEU BESTELLUNG	GASDRUCKFEDER	ERSATZTEILSATZ	FLANSCHEN	LADEADAPTER
FRA COMMANDE	RESSORT À GAZ	KIT DE RÉPARATION	BRIDE	RACCORD DE CHARGE
ITA ORDINE	CILINDRO AD AZOTO	KIT DI MANUTENZIONE	FLANGE	ADATTATORE DI CARICO
ESP PEDIDO	RESORTE DE GAS	KIT DE REPARACION	BRIDA	ADAPTADOR DE CARGA
POR PEDIDO	CILINDRO DE GÁS	KIT DE MANUTENÇÃO	FLANGE	ADAPTADOR DE CARGA