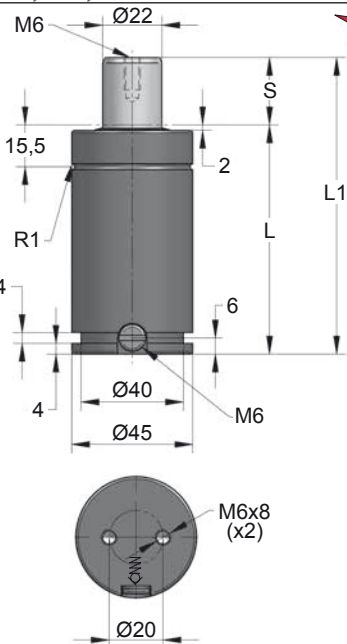


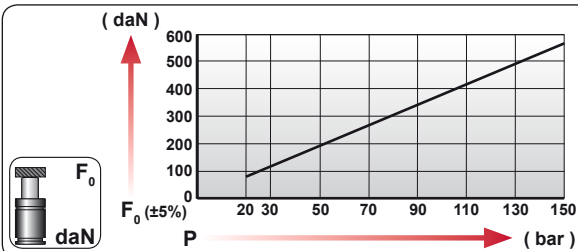
# CM 600 V1

Heavy Duty

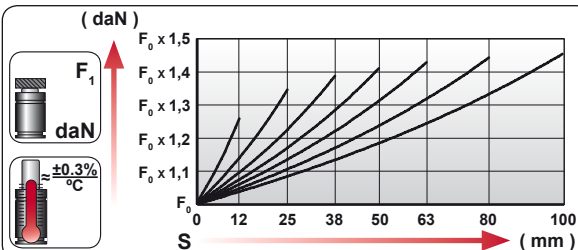


ORDER	S (mm)	L1 ±0,25 (mm)	L (mm)	Kg.
CM 600 012 V1	12	84	72	0.66
CM 600 025 V1	25	110	85	0.73
CM 600 038 V1	38	136	98	0.81
CM 600 050 V1	50	160	110	0.87
CM 600 063 V1	63	186	123	0.94
CM 600 080 V1	80	220	140	1.04
CM 600 100 V1	100	260	160	1.15



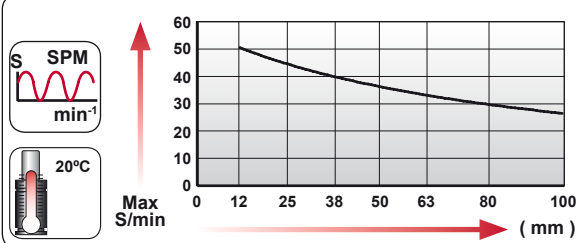
CODE					
		bar	psi		
CM 600 050 V1		150	2175	570	805
CM-H 600 050 V1		0	0	---	---



ENG ORDER  
 DEU BESTELLUNG  
 FRA COMMANDE  
 ITA ORDINE  
 ESP PEDIDO  
 POR PEDIDO

**F<sub>0</sub>** daN  
**S** mm

**CM 600 50**  
**CM 600 050 V1**



	<b>S<sub>max</sub> &lt; 90%</b>	<b>V<sub>max</sub> 1,6 m/s</b>	<b>P<sub>min</sub> (20°C)</b>	<b>P<sub>max</sub> (20°C)</b>	<b>T<sub>min</sub></b>	<b>T<sub>max</sub></b>	
--	---------------------------------	--------------------------------	-------------------------------	-------------------------------	------------------------	------------------------	--

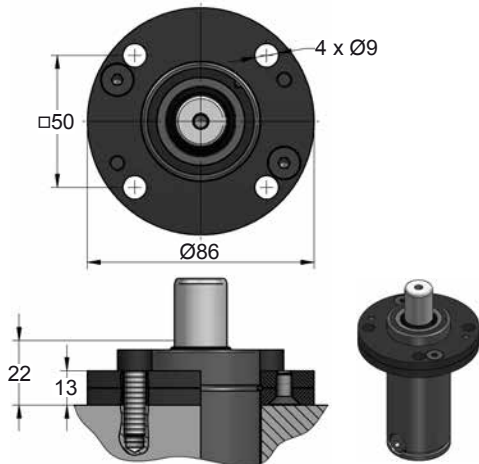
N <sub>2</sub>	S <sub>max</sub> < 90%	V <sub>max</sub> 1,6 m/s	bar psi	bar psi	°C °F	°C °F	600 CP-
			20 290	150 2175	0 32	80 176	



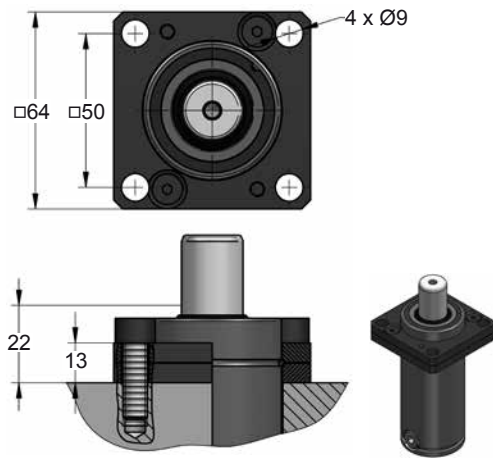
# CM 600 V1 MOUNTS

Heavy Duty

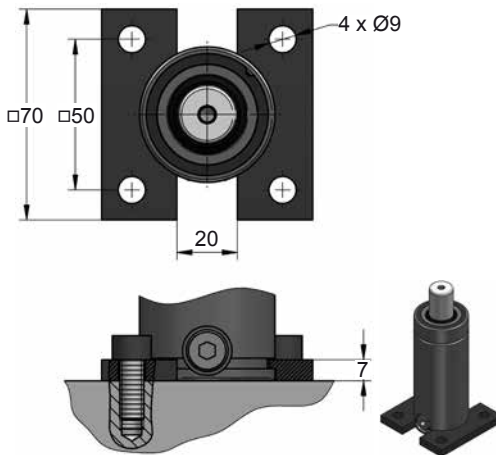
## A14-045



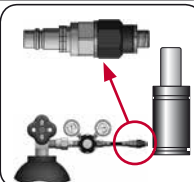
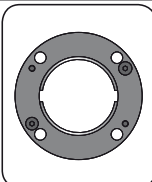
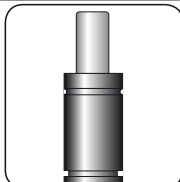
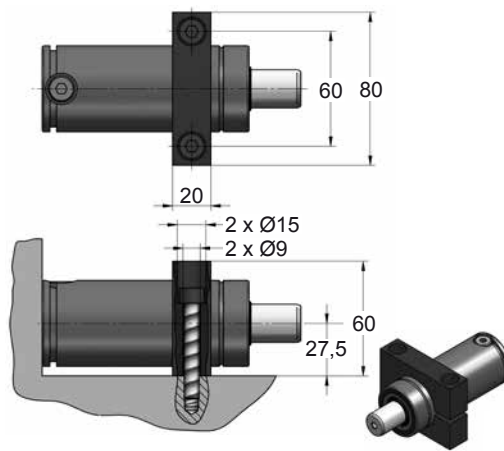
## A34-045



## C20-045



## D67-045



CODE	CM 600 050 V1	KIT S-XXXXXXX KIT C-XXXXXXX	A14-045	06 CG 2-Q
ENG ORDER	GAS SPRING	REPAIR KIT	FLANGE	CHARGING ADAPTER
DEU BESTELLUNG	GASDRUCKFEDER	ERSATZTEILSATZ	FLANSCHEN	LADEADAPTER
FRA COMMANDE	RESSORT À GAZ	KIT DE RÉPARATION	BRIDE	RACCORD DE CHARGE
ITA ORDINE	CILINDRO AD AZOTO	KIT DI MANUTENZIONE	FLANGE	ADATTATORE DI CARICO
ESP PEDIDO	RESORTE DE GAS	KIT DE REPARACION	BRIDA	ADAPTADOR DE CARGA
POR PEDIDO	CILINDRO DE GAS	KIT DE MANUTENÇÃO	FLANGE	ADAPTADOR DE CARGA