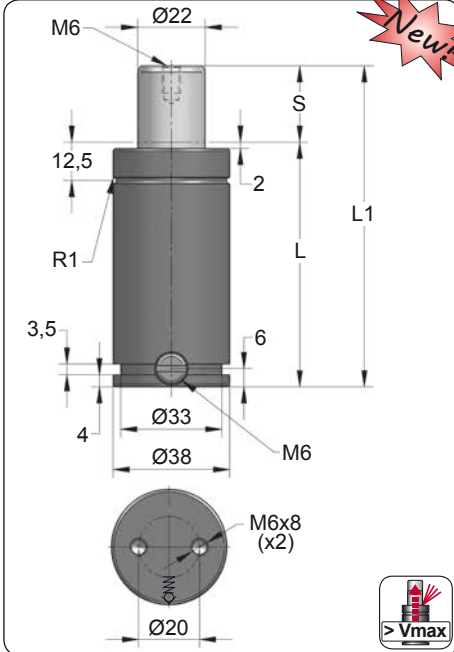


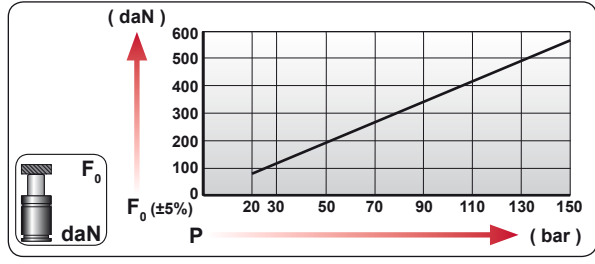
CM 500 V1

Heavy Duty

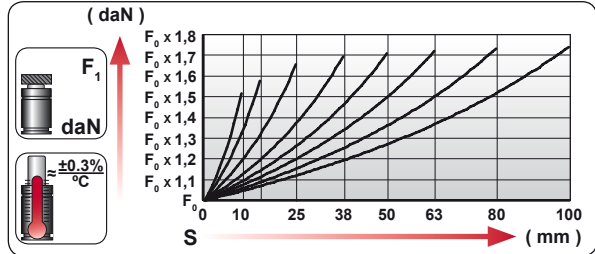




ORDER	S (mm)	L1 ±0,25 (mm)	L (mm)	Kg.
CM 500 010 V1	10	75	65	0.43
CM 500 015 V1	15	85	70	0.46
CM 500 025 V1	25	105	80	0.50
CM 500 038 V1	38	131	93	0.56
CM 500 050 V1	50	155	105	0.61
CM 500 063 V1	63	186	123	0.69
CM 500 080 V1	80	220	140	0.76
CM 500 100 V1	100	260	160	0.85



CODE				
	bar	psi	daN	daN
CM 500 050 V1	130	1885	495	855
CM-H 500 050 V1	0	0	---	---

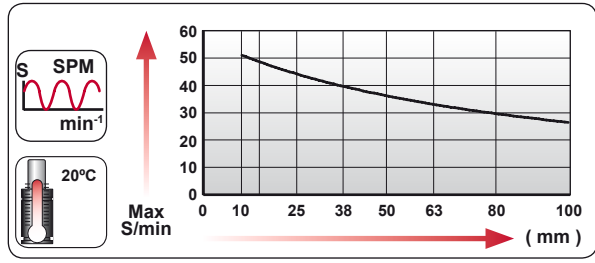


ENG	ORDER
DEU	BESTELLUNG
FRA	COMMANDE
ITA	ORDINE
ESP	PEDIDO
POR	PEDIDO

F₀ daN **S** mm

CM 500 50

CM 500 050 V1



	S_{max} < 90%	V_{max} 1,6 m/s	P_{min} (20°C)	P_{max} (20°C)	T_{min}	T_{max}	
--	---------------------------------	--------------------------------	-------------------------------	-------------------------------	------------------------	------------------------	--

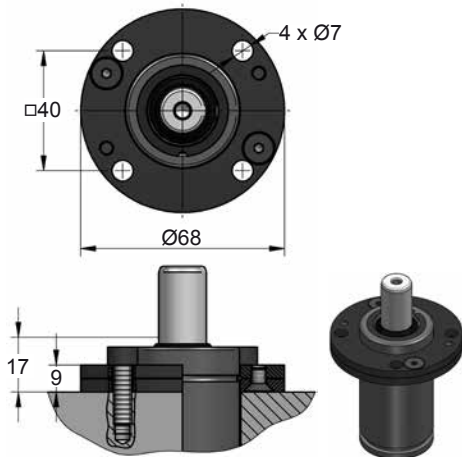
N ₂	S _{max} < 90%	V _{max} 1,6 m/s	bar psi	bar psi	°C °F	°C °F	600 CP-
			20 290	150 2175	0 32	80 176	



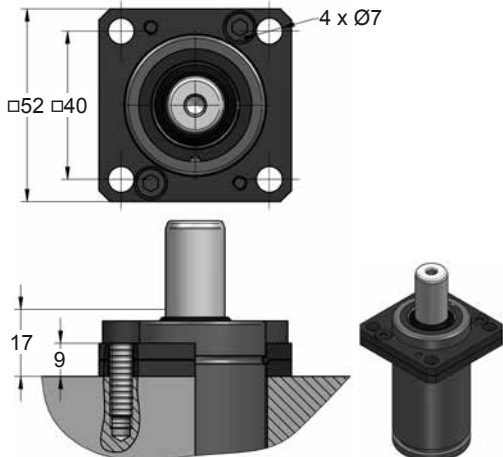
CM 500 V1 MOUNTS

Heavy Duty

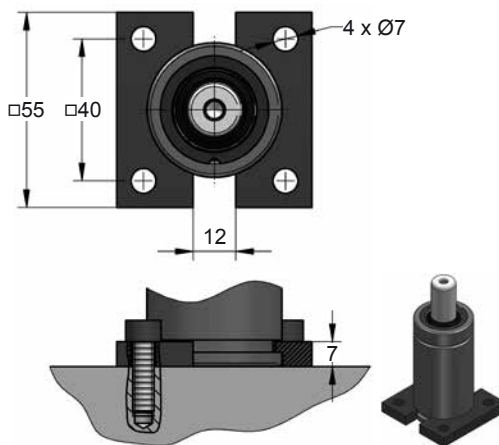
A14-038



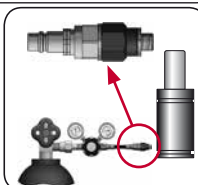
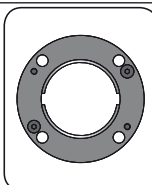
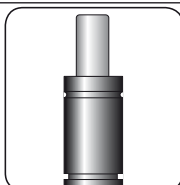
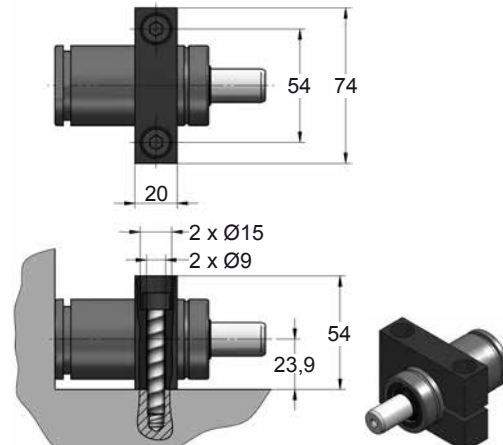
A34-038



C20-038



D67-038



CODE	CM 500 050 V1	KIT S-XXXXXXX KIT C-XXXXXXX	A14-038	06 CG 2-Q
ENG ORDER	GAS SPRING	REPAIR KIT	FLANGE	CHARGING ADAPTER
DEU BESTELLUNG	GASDRUCKFEDER	ERSATZTEILSATZ	FLANSCHEN	LADEADAPTER
FRA COMMANDE	RESSORT À GAZ	KIT DE RÉPARATION	BRIDE	RACCORD DE CHARGE
ITA ORDINE	CILINDRO AD AZOTO	KIT DI MANUTENZIONE	FLANGE	ADATTATORE DI CARICO
ESP PEDIDO	RESORTE DE GAS	KIT DE REPARACION	BRIDA	ADAPTADOR DE CARGA
POR PEDIDO	CILINDRO DE GÁS	KIT DE MANUTENÇÃO	FLANGE	ADAPTADOR DE CARGA