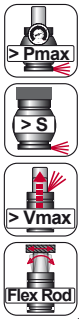
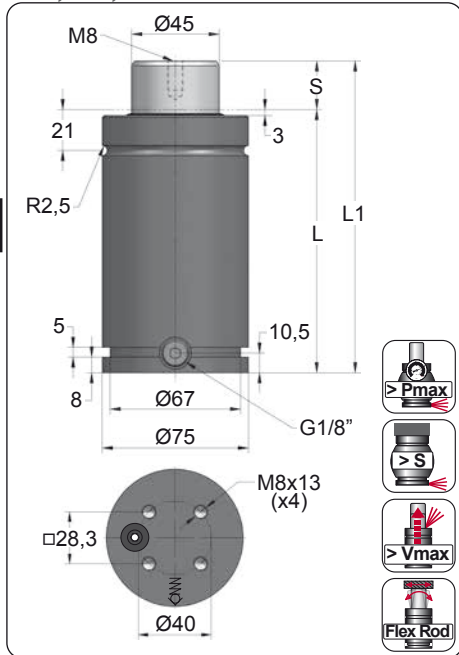


# CD 2400

Heavy Duty

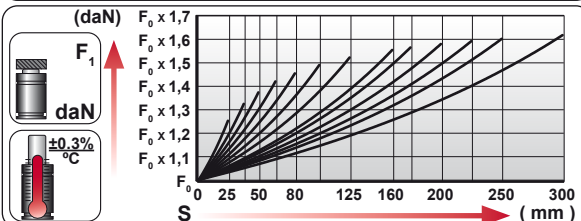
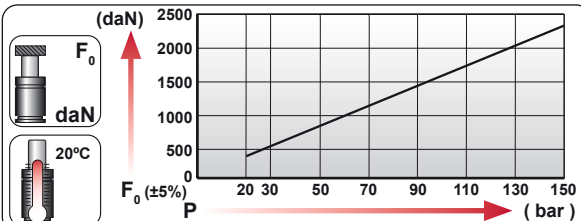
	GM	90.25.05	
VW	39D 838		



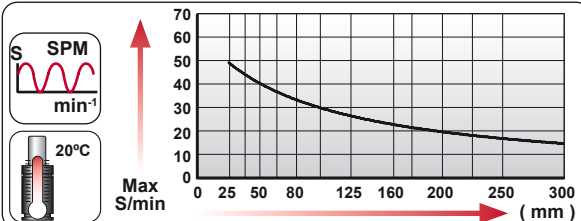
ORDER	S (mm)	L1 ±0.25 (mm)	L (mm)	Kg.
CD 2400 025	25	160	135	3.06
CD 2400 038	38	186	148	3.28
CD 2400 050	50	210	160	3.48
CD 2400 063	63.5	237	173.5	3.72
CD 2400 080	80	270	190	4.00
CD 2400 100	100	310	210	4.34
CD 2400 125	125	360	235	4.77
CD 2400 160	160	430	270	5.37
CD 2400 175	175	460	285	5.63
CD 2400 200	200	510	310	6.06
CD 2400 225	225	560	335	6.48
CD 2400 250	250	610	360	6.91
CD 2400 300	300	710	410	7.77



CODE				
	bar	psi	daN	daN
CD 2400 050	150	2175	2385	3565
CD-H 2400 050	0	0	---	---



**EQUIPPED WITH VDI - SAFETY**



CD 2400 050	2400	50
	daN	mm

	$S_{max} < 90\%$	$V_{max} 1,6 \text{ m/s}$	Pmin (20°C)	Pmax (20°C)	Tmin	Tmax	
--	------------------	---------------------------	-------------	-------------	------	------	--

N <sub>2</sub>	S <sub>max</sub> < 90%	V <sub>max</sub> 1,6 m/s	bar psi	bar psi	°C °F	°C °F	600 CP-
			20 290	150 2175	0 32	80 176	

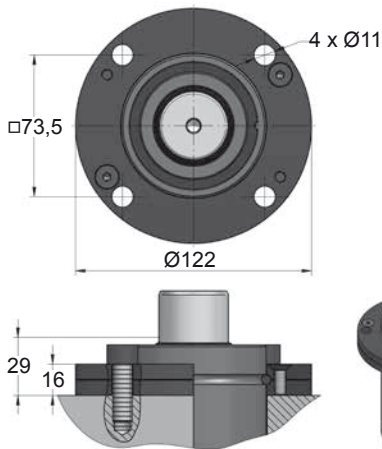


# CD 2400 MOUNTS

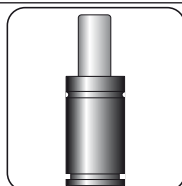
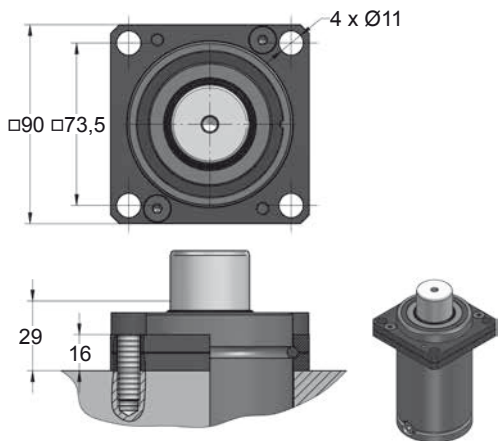
Heavy Duty

<b>MODEL</b>	<b>X</b> CW 2400 KZ 2400 KT 2400	<b>X</b>	CT 2500 CK 2500 FD 1500	GN 1500 CM 2500 CD 2400	AG 1500	CPH 4300 CP 5000	CS 4700	
<b>SERIES</b>	MINI 	COMPACT HEIGHT 	THREADED 	LOW PROFILE 	HEAVY DUTY 	ISO 	HEAVY LOAD >Pmax 	POWER COMPACT STROKE <S >F0 

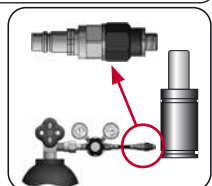
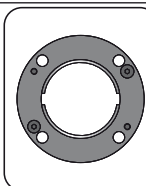
## A14-075



## A34-075



**SEAL KIT S-XXXXXXX**  
**CARTRIDGE KIT C-XXXXXXX**



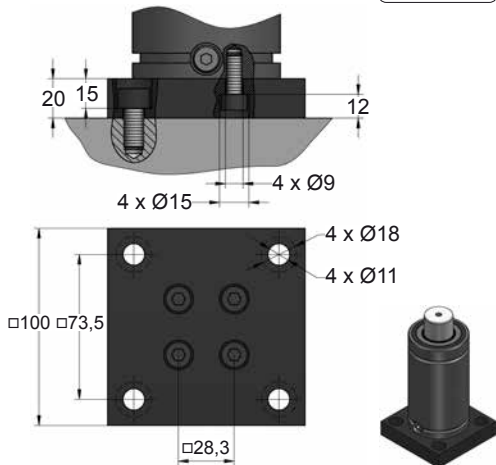
<b>CODE</b>	<b>CD 2400 050</b>	<b>KIT S-XXXXXXX</b> <b>KIT C-XXXXXXX</b>	<b>A14-075</b>	<b>18 CG 1-Q</b>
ENG ORDER	GAS SPRING	REPAIR KIT	FLANGE	CHARGING ADAPTER
DEU BESTELLUNG	GASDRUCKFEDER	ERSATZTEILSATZ	FLANSCHEN	LADEADAPTER
FRA COMMANDE	RESSORT À GAZ	KIT DE RÉPARATION	BRIDE	RACCORD DE CHARGE
ITA ORDINE	CILINDRO AD AZOTO	KIT DI MANUTENZIONE	FLANGE	ADATTATORE DI CARICO
ESP PEDIDO	RESORTE DE GAS	KIT DE REPARACION	BRIDA	ADAPTADOR DE CARGA
POR PEDIDO	CILINDRO DE GÁS	KIT DE MANUTENÇÃO	FLANGE	ADAPTADOR DE CARGA

# CD 2400 MOUNTS

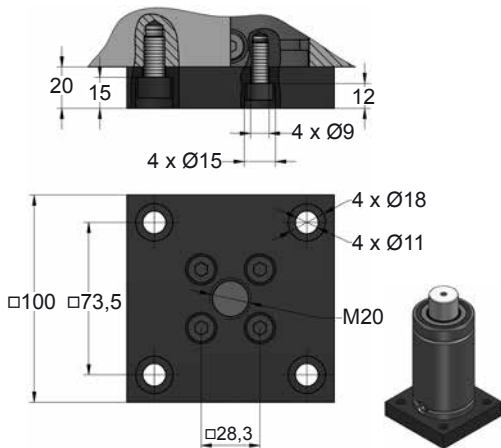
Heavy Duty

**AZOL**  
**GAS**

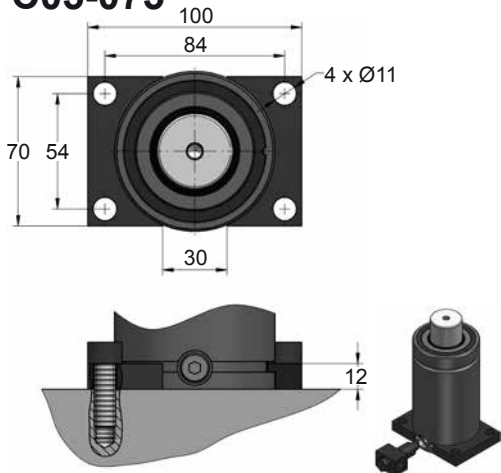
## B21-075



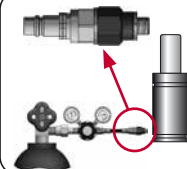
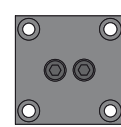
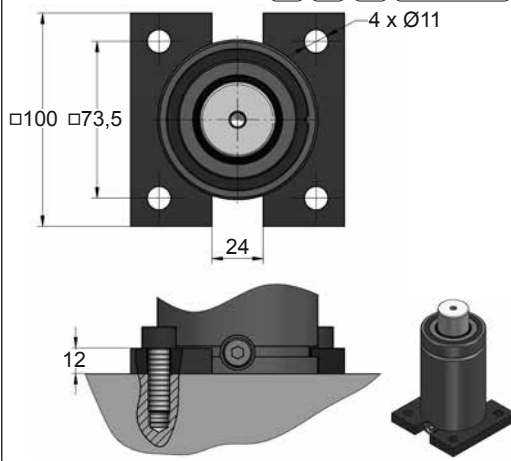
## B76-075



## C05-075



## C20-075

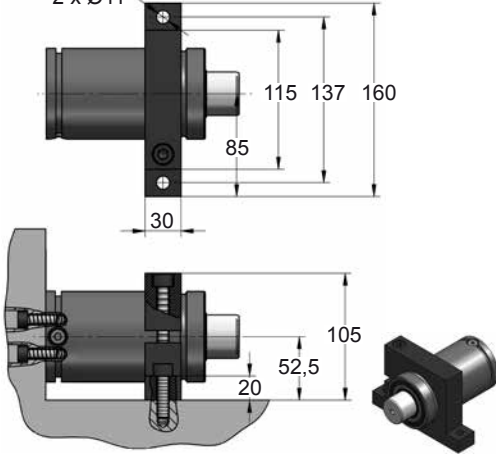


CODE	CD 2400 050	KIT S-XXXXXXX KIT C-XXXXXXX	B21-075	18 CG 1-Q
ENG	ORDER	GAS SPRING	FLANGE	CHARGING ADAPTER
DEU	BESTELLUNG	GASDRUCKFEDER	FLANSCH	LADEADAPTER
FRA	COMMANDE	RESSORT À GAZ	BRIDE	RACCORD DE CHARGE
ITA	ORDINE	CILINDRO AD AZOTO	FLANGE	ADATTATORE DI CARICO
ESP	PEDIDO	RESORTE DE GAS	BRIDA	ADAPTADOR DE CARGA
POR	PEDIDO	CILINDRO DE GÁS	FLANGE	ADAPTADOR DE CARGA

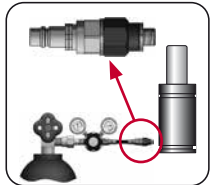
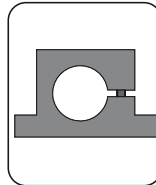
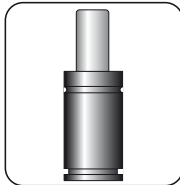
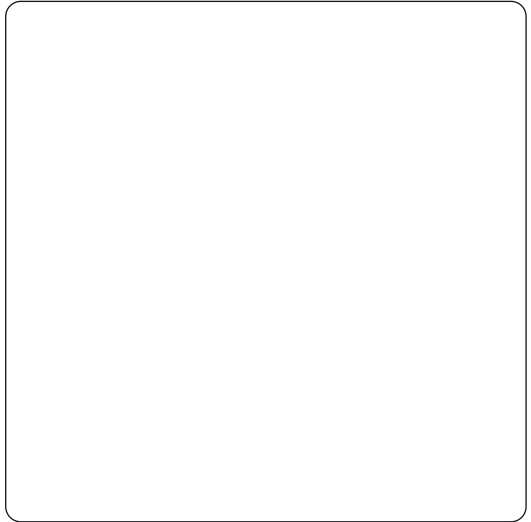
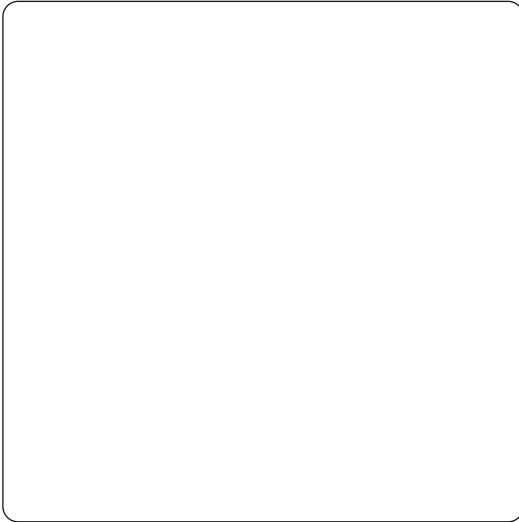
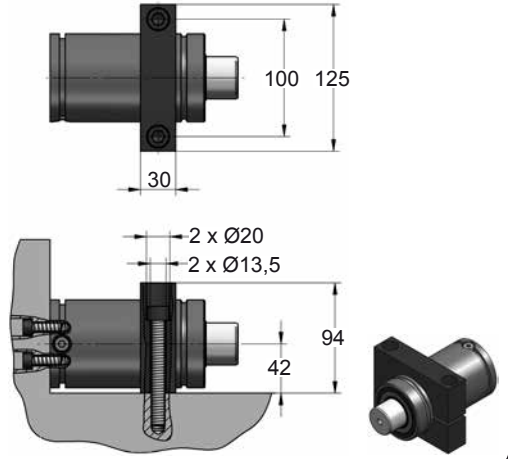


## D02-075

2 x Ø11



## D67-075



CODE	CD 2400 050	KIT S-XXXXXXX KIT C-XXXXXXX	D02-075	18 CG 1-Q
ENG ORDER	GAS SPRING	REPAIR KIT	FLANGE	CHARGING ADAPTER
DEU BESTELLUNG	GASDRUCKFEDER	ERSATZTEILSATZ	FLANSCHEN	LADEADAPTER
FRA COMMANDE	RESSORT À GAZ	KIT DE RÉPARATION	BRIDE	RACCORD DE CHARGE
ITA ORDINE	CILINDRO AD AZOTO	KIT DI MANUTENZIONE	FLANGE	ADATTATORE DI CARICO
ESP PEDIDO	RESORTE DE GAS	KIT DE REPARACION	BRIDA	ADAPTADOR DE CARGA
POR PEDIDO	CILINDRO DE GÁS	KIT DE MANUTENÇÃO	FLANGE	ADAPTADOR DE CARGA