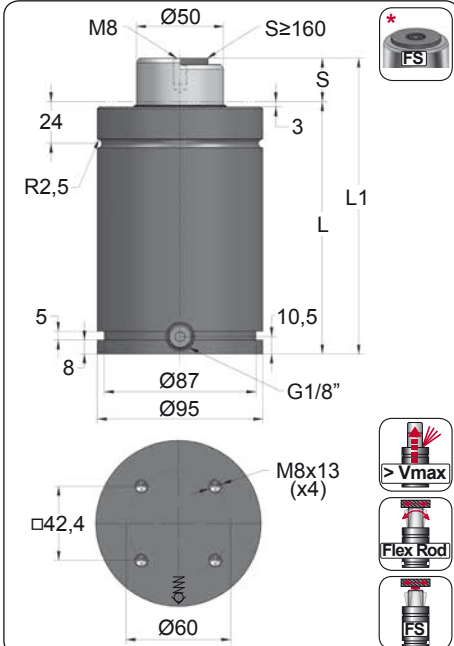


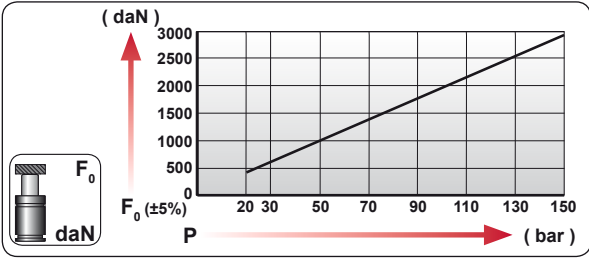
AG 3000

150

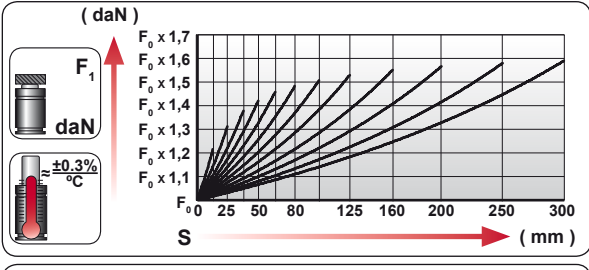
BMW B2 4006	FORD W-DX35-6203	PSA E24.54.815.G
MB B8 3180 220 000 001	GM 90.25	RENAULT EM24.54.700
VW 39D 878		NISSAN K32S0



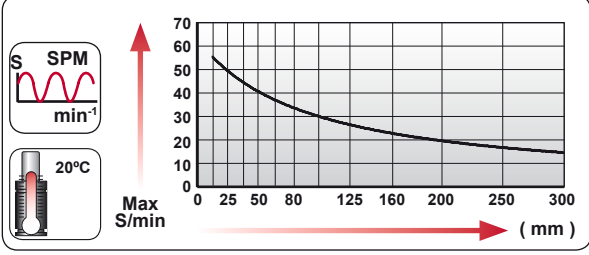
ORDER	S (mm)	L1 ±0,25 (mm)	L (mm)	Kg.
AG 3000 012	12.7	145.4	132.7	5.28
AG 3000 025	25	170	145	5.60
AG 3000 038	38	196	158	5.94
AG 3000 050	50	220	170	6.25
AG 3000 063	63.5	247	183.5	6.60
AG 3000 080	80	280	200	7.03
AG 3000 100	100	320	220	7.55
AG 3000 125	125	370	245	8.20
AG 3000 160 *	160	440	280	9.11
AG 3000 200 *	200	520	320	10.15
AG 3000 250 *	250	620	370	11.46
AG 3000 300 *	300	720	420	12.76



CODE					
		bar	psi		
AG 3000 050		150	2175	2945	4180
AG-H 3000 050		0	0	---	---



	ENG ORDER DEU BESTELLUNG FRA COMMANDE ITA ORDINE ESP PEDIDO POR PEDIDO		
		daN	mm
AG 3000 50			
AG 3000 050			



N ₂	Smax < 90%	Vmax 2 m/s	bar psi 20 290	bar psi 150 2175	°C °F 0 32	°C °F 80 176	600 CP-

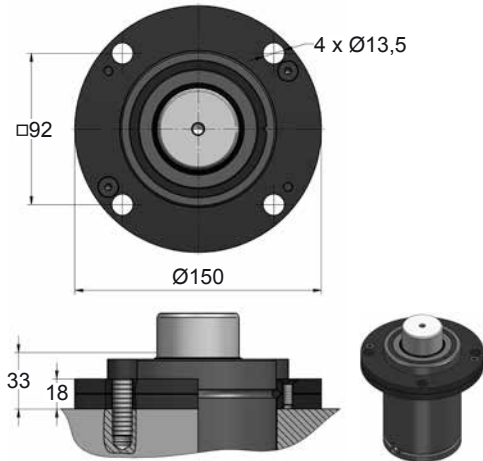
N ₂	Smax < 90%	Vmax 2 m/s	bar psi 20 290	bar psi 150 2175	°C °F 0 32	°C °F 80 176	600 CP-
----------------	------------	------------	-------------------	---------------------	---------------	-----------------	---------

AG 3000 MOUNTS

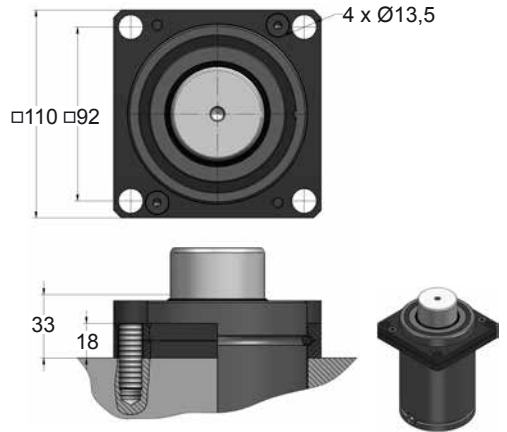
AZOL
GAS

150

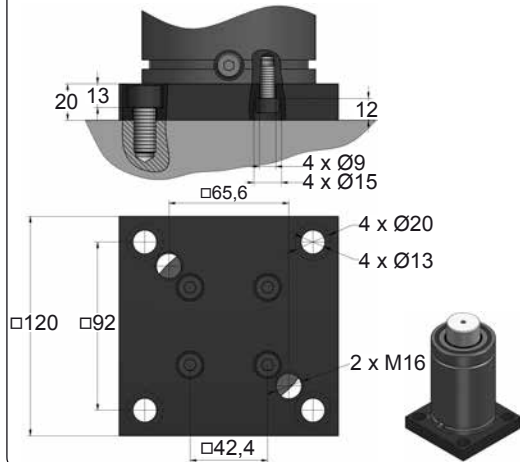
A14-095



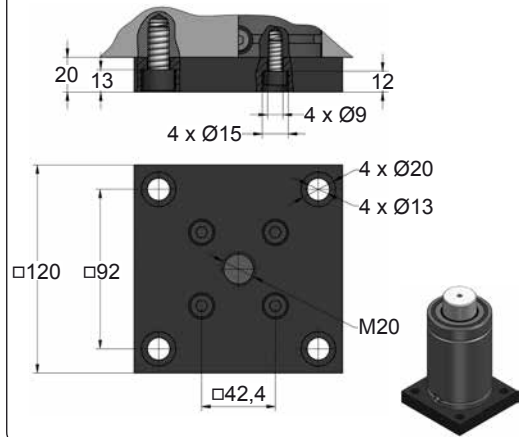
A34-095



B21-095

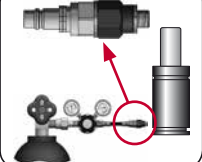
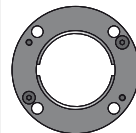


B76-095



SEAL
KIT S-XXXXXXX

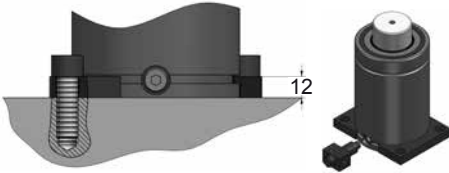
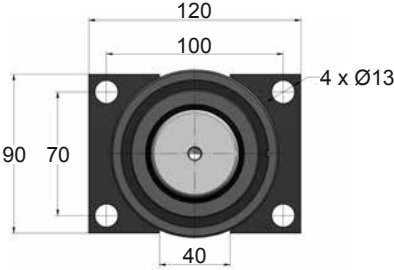
CARTRIDGE
KIT C-XXXXXXX



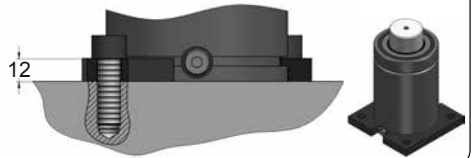
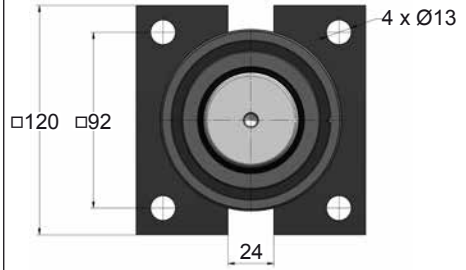
CODE	AG 3000 050	KIT S-XXXXXXX KIT C-XXXXXXX	A14-095	18 CG 1-Q
ENG ORDER	GAS SPRING	REPAIR KIT	FLANGE	CHARGING ADAPTER
DEU BESTELLUNG	GASDRUCKFEDER	ERSATZTEILSATZ	FLANSCHEN	LADEADAPTER
FRA COMMANDE	RESSORT À GAZ	KIT DE RÉPARATION	BRIDE	RACCORD DE CHARGE
ITA ORDINE	CILINDRO AD AZOTO	KIT DI MANUTENZIONE	FLANGE	ADATTATORE DI CARICO
ESP PEDIDO	RESORTE DE GAS	KIT DE REPARACION	BRIDA	ADAPTADOR DE CARGA
POR PEDIDO	CILINDRO DE GÁS	KIT DE MANUTENÇÃO	FLANGE	ADAPTADOR DE CARGA

ISO

C05-095

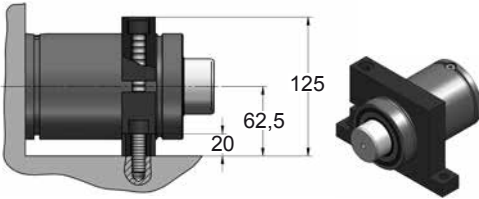
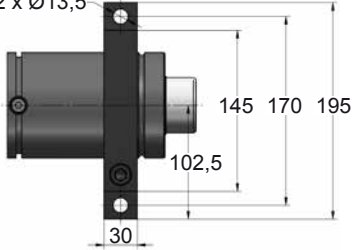


C20-095

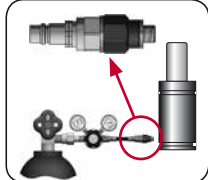
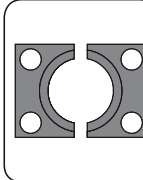
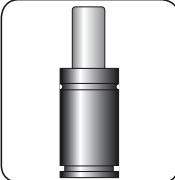
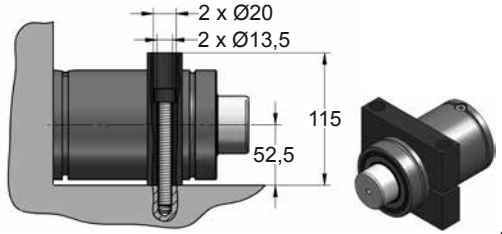
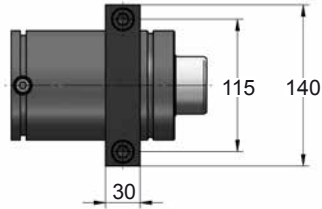


D02-095

2 x Ø13,5



D67-095



CODE	AG 3000 050	KIT S-XXXXXXX KIT C-XXXXXXX	C05-095	18 CG 1-Q
ENG ORDER	GAS SPRING	REPAIR KIT	FLANGE	CHARGING ADAPTER
DEU BESTELLUNG	GASDRUCKFEDER	ERSATZTEILSATZ	FLANSCHEN	LADEADAPTER
FRA COMMANDE	RESSORT À GAZ	KIT DE RÉPARATION	BRIDE	RACCORD DE CHARGE
ITA ORDINE	CILINDRO AD AZOTO	KIT DI MANUTENZIONE	FLANGE	ADATTATORE DI CARICO
ESP PEDIDO	RESORTE DE GAS	KIT DE REPARACION	BRIDA	ADAPTADOR DE CARGA
POR PEDIDO	CILINDRO DE GÁS	KIT DE MANUTENÇÃO	FLANGE	ADAPTADOR DE CARGA