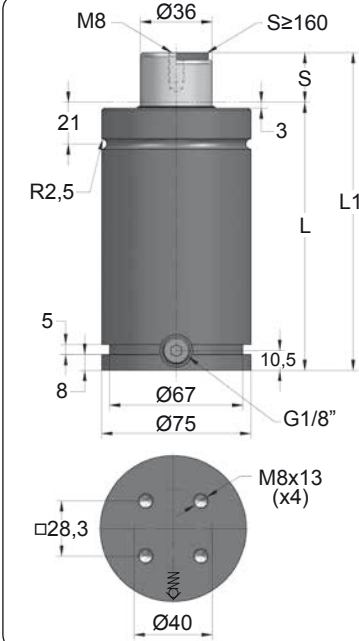


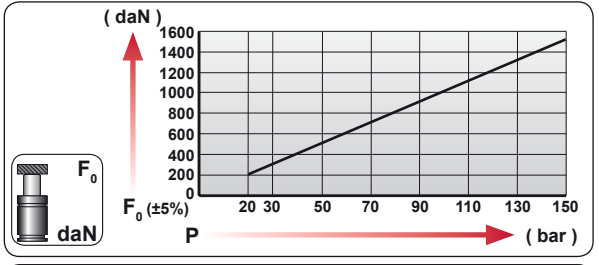
# AG 1500

150

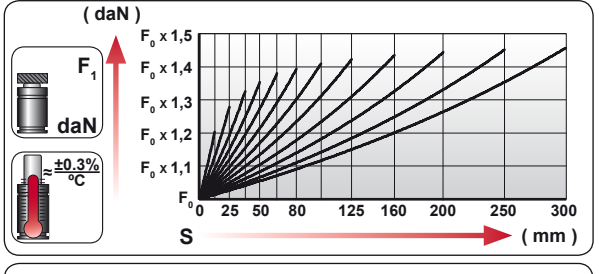
BMW B2 4006	FORD W-DX35-6203	PSA E24.54.815.G
MB B8 3180 220 000 001	GM 90.25	RENAULT EM24.54.700
VW 39D 878		NISSAN K32S0



ORDER	S (mm)	L1 ±0,25 (mm)	L (mm)	Kg.
AG 1500 012	12.7	135.4	122.7	3.11
AG 1500 025	25	160	135	3.29
AG 1500 038	38	186	148	3.48
AG 1500 050	50	210	160	3.65
AG 1500 063	63.5	237	173.5	3.85
AG 1500 080	80	270	190	4.09
AG 1500 100	100	310	210	4.38
AG 1500 125	125	360	235	4.75
AG 1500 160 *	160	430	270	5.26
AG 1500 200 *	200	510	310	5.85
AG 1500 250 *	250	610	360	6.58
AG 1500 300 *	300	710	410	7.31



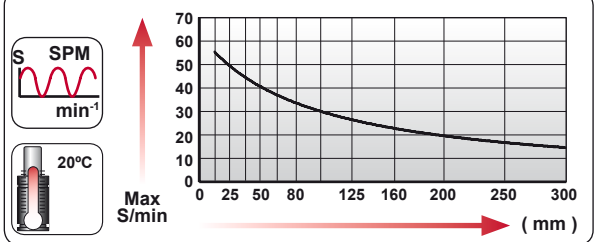
CODE	Pressure (bar/psi)	F <sub>0</sub> (daN)	F <sub>1</sub> (daN)
AG 1500 050	150 / 2175	1530	2070
AG-H 1500 050	0 / 0	---	---



ENG	ORDER
DEU	BESTELLUNG
FRA	COMMANDE
ITA	ORDINE
ESP	PEDIDO
POR	PEDIDO

**AG 1500 50**

**AG 1500 050**



--	--	--	--	--	--

N <sub>2</sub>	Smax < 90%	Vmax 2 m/s	bar psi 20 290	bar psi 150 2175	°C °F 0 32	°C °F 80 176	600 CP-
----------------	------------	------------	----------------	------------------	------------	--------------	---------

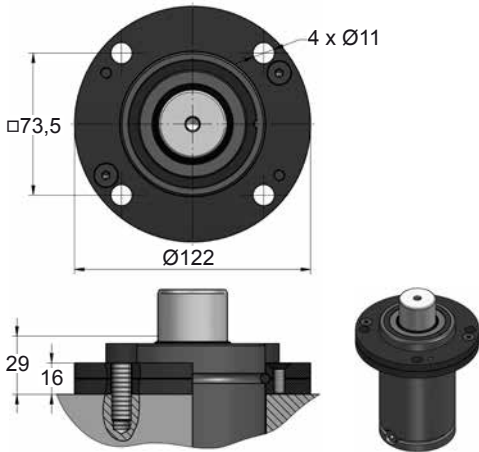
# AG 1500 MOUNTS

**AZOL**  
**GAS**

150

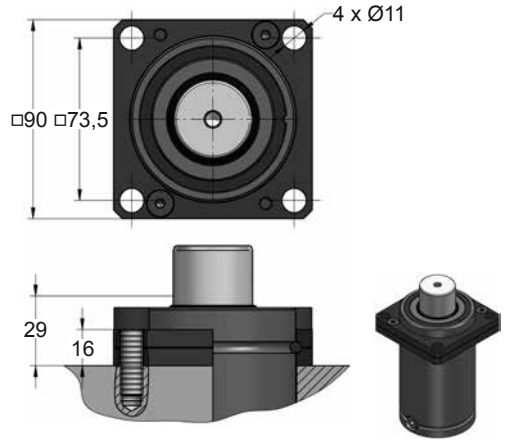
## A14-075



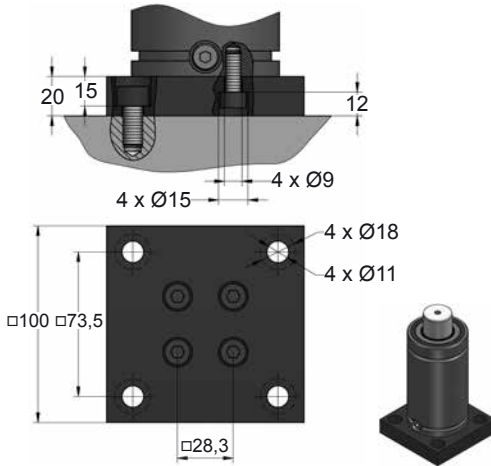

 E24.54.815.G  
 EM24.54.700F


## A34-075



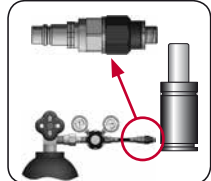
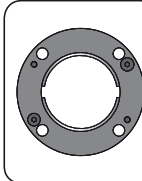
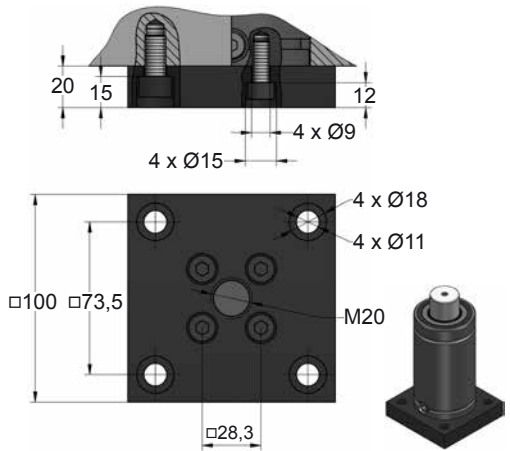


## B21-075


 EM24.54.700F


## B76-075




 E24.54.815.G  
 EM24.54.700F

**CODE**
**AG 1500 050**
**KIT S-XXXXXXX**  
**KIT C-XXXXXXX**
**A14-075**
**18 CG 1-Q**

 ENG ORDER  
 DEU BESTELLUNG  
 FRA COMMANDE  
 ITA ORDINE  
 ESP PEDIDO  
 POR PEDIDO

 GAS SPRING  
 GASDRUCKFEDER  
 RESSORT À GAZ  
 CILINDRO AD AZOTO  
 RESORTE DE GAS  
 CILINDRO DE GAS

 REPAIR KIT  
 ERSATZTEILSATZ  
 KIT DE RÉPARATION  
 KIT DI MANUTENZIONE  
 KIT DE REPARACION  
 KIT DE MANUTENÇÃO

 FLANGE  
 FLANSCHEN  
 BRIDE  
 FLANGE  
 BRIDA  
 FLANGE

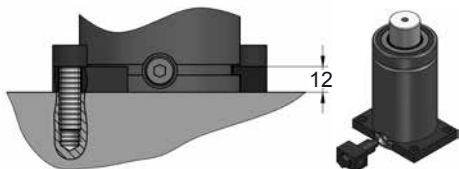
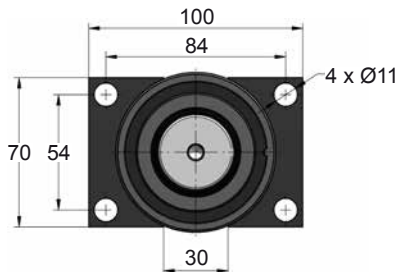
 CHARGING ADAPTER  
 LADEADAPTER  
 RACCORD DE CHARGE  
 ADATTATORE DI CARICO  
 ADAPTADOR DE CARGA  
 ADAPTADOR DE CARGA



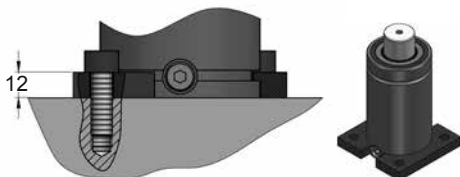
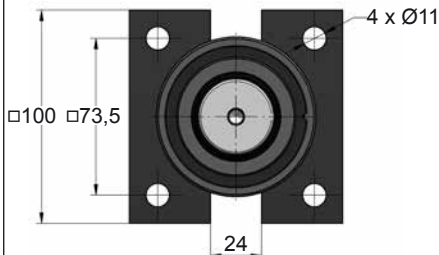
# AG 1500 MOUNTS

ISO

## C05-075

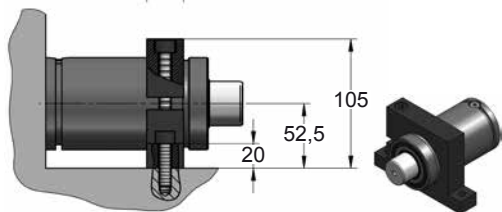
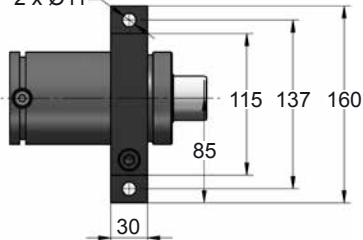


## C20-075

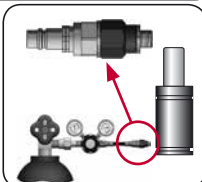
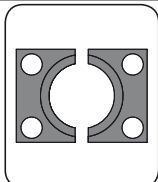
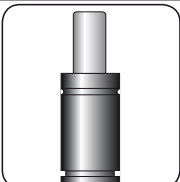
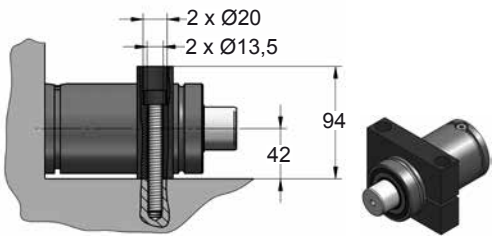
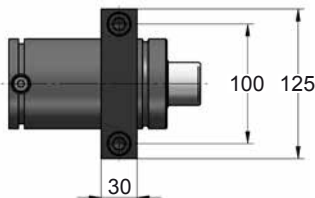


## D02-075

2 x Ø11



## D67-075



CODE	AG 1500 050	KIT S-XXXXXXX KIT C-XXXXXXX	C05-075	18 CG 1-Q
ENG ORDER	GAS SPRING	REPAIR KIT	FLANGE	CHARGING ADAPTER
DEU BESTELLUNG	GASDRUCKFEDER	ERSATZTEILSATZ	FLANSCHEN	LADEADAPTER
FRA COMMANDE	RESSORT À GAZ	KIT DE RÉPARATION	BRIDE	RACCORD DE CHARGE
ITA ORDINE	CILINDRO AD AZOTO	KIT DI MANUTENZIONE	FLANGE	ADATTATORE DI CARICO
ESP PEDIDO	RESORTE DE GAS	KIT DE REPARACION	BRIDA	ADAPTADOR DE CARGA
POR PEDIDO	CILINDRO DE GÁS	KIT DE MANUTENÇÃO	FLANGE	ADAPTADOR DE CARGA