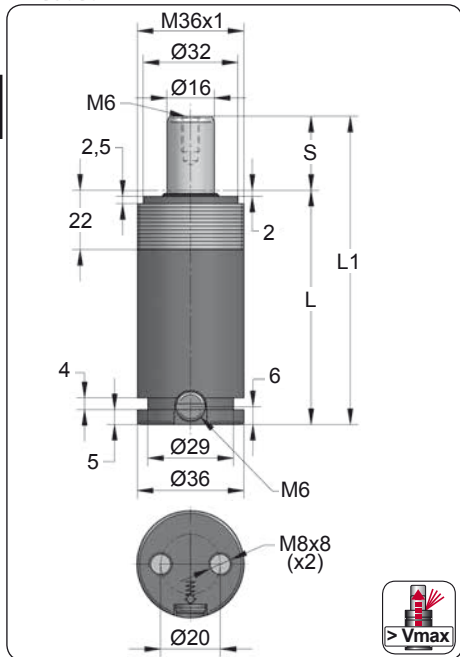
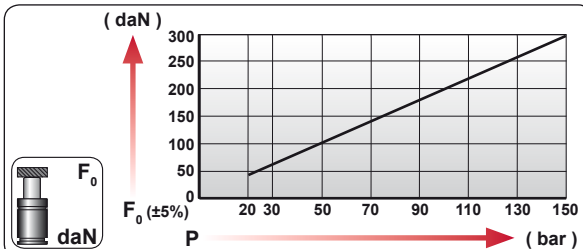


ASP 250

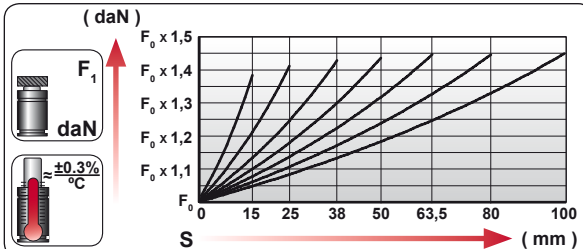
Threaded



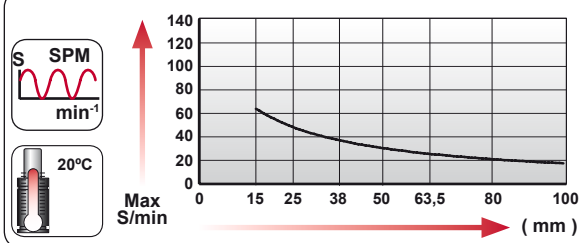
ORDER	S (mm)	L1 ±0,25 (mm)	L (mm)	Kg.
ASP 250 015	15	84	69	0.40
ASP 250 025	25	104	79	0.45
ASP 250 038	38	130	92	0.50
ASP 250 050	50	154	104	0.55
ASP 250 063	63.5	181	117.5	0.60
ASP 250 080	80	214	134	0.67
ASP 250 100	100	254	154	0.75



CODE					
		bar	psi		
ASP 250 050		125	1810	250	360
-----		---	---	---	---



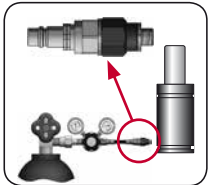
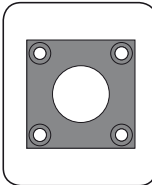
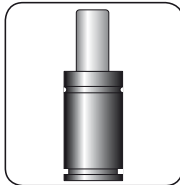
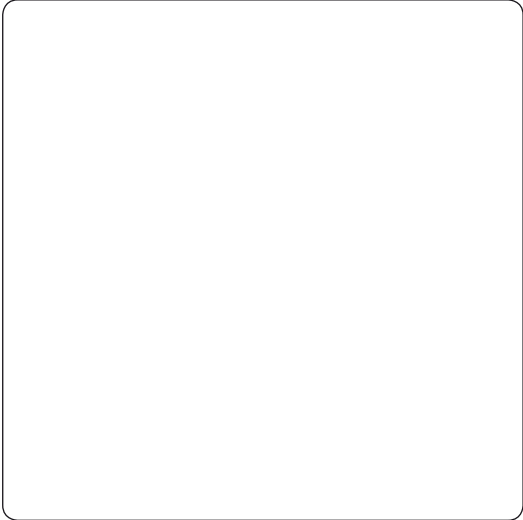
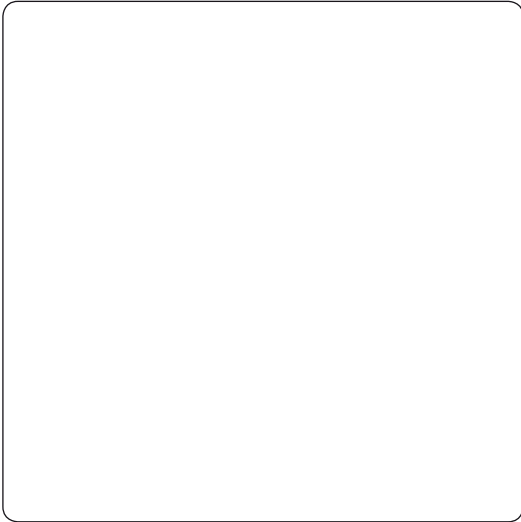
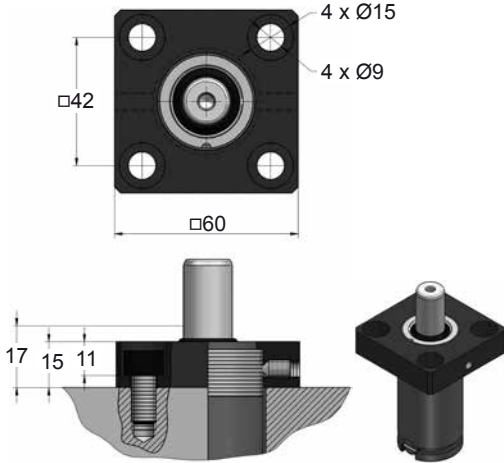
ENG ORDER	DEU BESTELLUNG	FRA COMMANDE	ITA ORDINE	ESP PEDIDO	POR PEDIDO		
						daN	mm
						ASP 250	50
						ASP 250 050	



N ₂	S _{max} < 90%	V _{max} 1,6 m/s	P _{min} (20°C)	P _{max} (20°C)	T _{min}	T _{max}	

bar	psi	bar	psi	°C	°F	°C	°F	
20	290	150	2175	0	32	80	176	

E03-036



CODE	ASP 250 050	KIT S-XXXXXXX KIT C-XXXXXXX	E03-036	06 CG 2-Q
ENG ORDER	GAS SPRING	REPAIR KIT	FLANGE	CHARGING ADAPTER
DEU BESTELLUNG	GASDRUCKFEDER	ERSATZTEILSATZ	FLANSCHEN	LADEADAPTER
FRA COMMANDE	RESSORT À GAZ	KIT DE RÉPARATION	BRIDE	RACCORD DE CHARGE
ITA ORDINE	CILINDRO AD AZOTO	KIT DI MANUTENZIONE	FLANGE	ADATTATORE DI CARICO
ESP PEDIDO	RESORTE DE GAS	KIT DE REPARACION	BRIDA	ADAPTADOR DE CARGA
POR PEDIDO	CILINDRO DE GÁS	KIT DE MANUTENÇÃO	FLANGE	ADAPTADOR DE CARGA