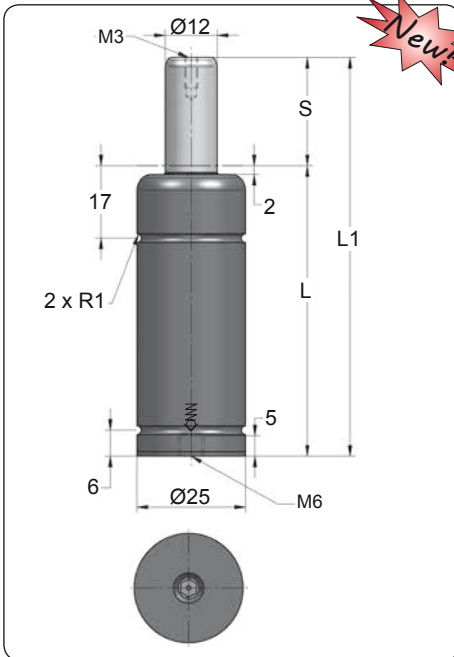


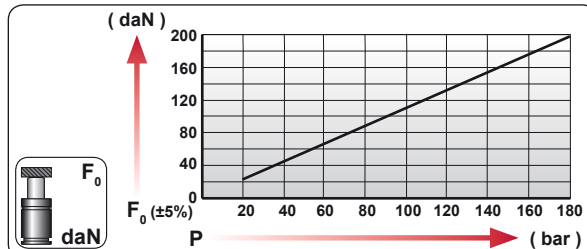
# AFD V1

Mini

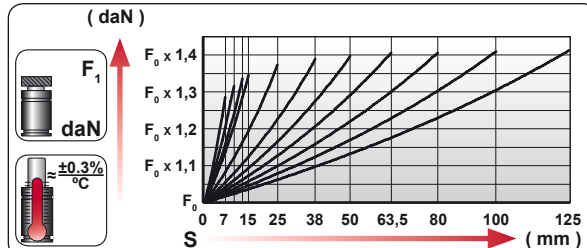


CODE	S (mm)	L1 ±0,25 (mm)	L (mm)	Kg.
AFD ... 007 V1	7	56	49	0.14
AFD ... 010 V1	10	62	52	0.14
AFD ... 012 V1	12.7	67.4	54.7	0.15
AFD ... 015 V1	15	72	57	0.16
AFD ... 025 V1	25	92	67	0.18
AFD ... 038 V1	38	118	80	0.21
AFD ... 050 V1	50	142	92	0.24
AFD ... 063 V1	63.5	172	108.5	0.28
AFD ... 080 V1	80	205	125	0.32
AFD ... 100 V1	100	245	145	0.36
AFD ... 125 V1	125	295	170	0.39



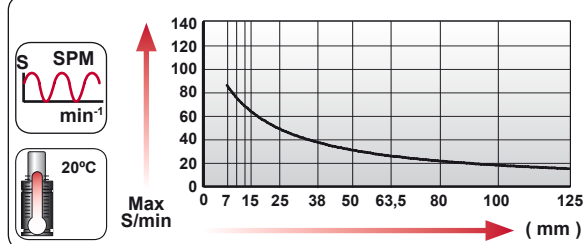
CODE	COLOR	Pressure		Force	
		bar	psi	daN	daN
AFD 50 050 V1	Green	45	650	50	70
AFD 100 050 V1	Blue	90	1305	100	140
AFD 150 050 V1	Red	135	1960	150	210
AFD 200 050 V1	Yellow	180	2610	200	280
AFD XXX 050 V1	Black	20-180	290-2610	23 - 200	32 - 280



	ENG ORDER		daN		mm
	DEU BESTELLUNG				
	FRA COMMANDE				
	ITA ORDINE				
	ESP PEDIDO				
POR PEDIDO					

**AFD 200 50**

**AFD 200 050 V1**



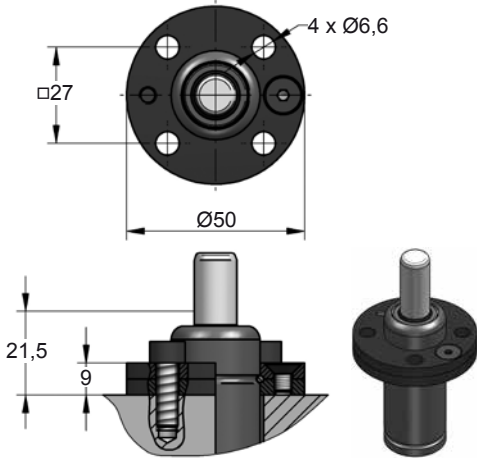
--	--	--	--	--	--	--	--

N <sub>2</sub>	S <sub>max</sub> < 90%	V <sub>max</sub> 1,6 m/s	bar psi	bar psi	°C °F	°C °F	°C °F	
			20 290	180 2610	0 32	80 176		

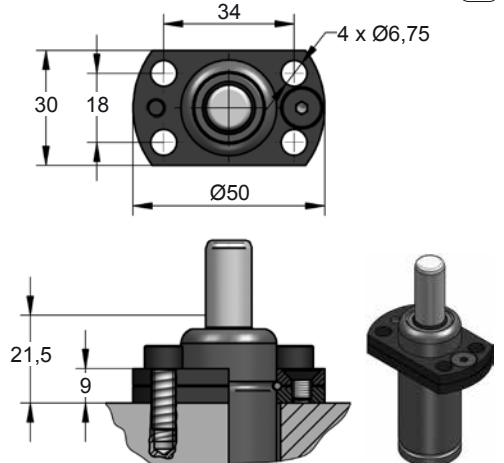
Mini



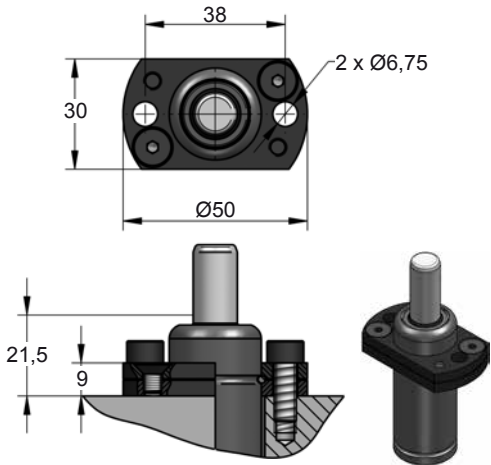
## A14-025



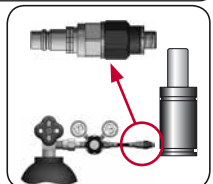
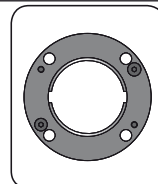
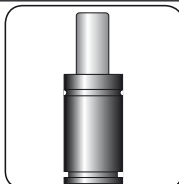
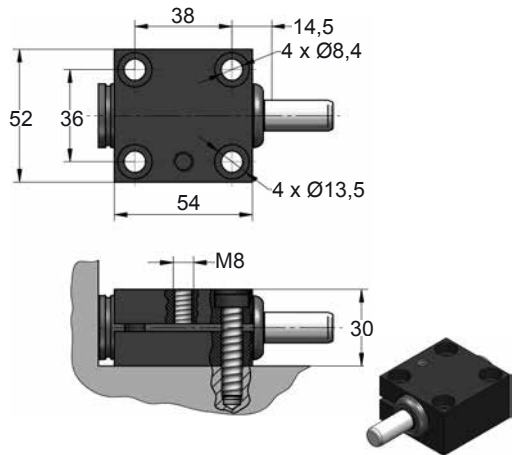
## A44-025



## A49-025



## D02-025



CODE	AFD 200 050 V1	<b>X</b>	A14-025	06 CG 2-Q
ENG ORDER	GAS SPRING	REPAIR KIT	FLANGE	CHARGING ADAPTER
DEU BESTELLUNG	GASDRUCKFEDER	ERSATZTEILSATZ	FLANSCH	LADEADAPTER
FRA COMMANDE	RESSORT À GAZ	KIT DE RÉPARATION	BRIDE	RACCORD DE CHARGE
ITA ORDINE	CILINDRO AD AZOTO	KIT DI MANUTENZIONE	FLANGE	ADATTATORE DI CARICO
ESP PEDIDO	RESORTE DE GAS	KIT DE REPARACION	BRIDA	ADAPTADOR DE CARGA
POR PEDIDO	CILINDRO DE GAS	KIT DE MANUTENÇÃO	FLANGE	ADAPTADOR DE CARGA