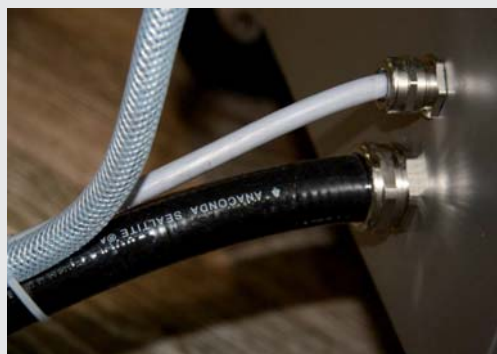


VERSCHRAUBUNGEN, IP 66 / IP 67, MESSING VERNICKELT



Anaconda Messing vernickelte Kompaktverschraubungen mit UL & CSA Zulassung für Anaconda Sealtite

Anaconda Messing vernickelte Kompaktverschraubungen können mit allen Typen Anaconda Sealtite Kabelschutzschlauch verwendet werden, mit Ausnahme des Typs CNP. Das Anaconda Kompakt Sortiment besteht aus weniger Material, ist kürzer in der Länge und leichter im Gewicht als das Anaconda Standard Sortiment an Verschraubungen. Sie sind ideal in Standardanwendungen und Anlagen wo begrenzter Platz zur Verfügung steht. Die Verschraubungen haben eine geflanschte Erdungshülse, welche eine sichere ausreißfeste Verbindung zwischen Verschraubung und Kabelschutzschlauch garantiert. Anaconda Kompaktverschraubungen sind UL & CSA zugelassen und korrosionsbeständig.

Konstruktion : Messing vernickelte Verschraubungen, bestehend aus 4 Teilen (Gehäuse, Einschraubhülse, PA Klemmring und Überwurfmutter).

Material : Gehäuse und Überwurfmutter sind Messing vernickelt, die Einschraubhülse ist aus verzinktem Stahl. Der Klemmring ist aus PA6 Material. Der O-Ring ist aus NBR Gummi (schwarz für ISO und blau für Pg). Die Dichtungsgummi von den Kabel-Schlauch-Verschraubungen sind aus EPDM.

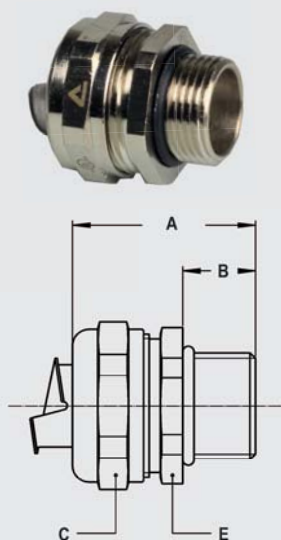
Spezielle Prüfzeichen : UL-514B und CSA 22.2 (Kombination UL/CSA file

E 234207). Die Anwendung ist geeignet für gefährliche Umgebungen nach der NEC; Article 501.10 (B) (2) Class I, Division 2, Article 502.10 (A) (2) und (B) (2) Class II, Division 1 und 2. Article 503.10 (A) (3) und (B) Class III, Division 1 und 2. Die Abmessungen 5/16" Schläuche haben keine UL/CSA Zulassung.

Die Kabel-Schlauch-Verschraubungen sind ausgerüstet mit dem Dichtungsgummi aus flammhemmenden V0-freigegeben EPDM Material nach HL 1, HL 2 und HL 3 laut der EN 45545-2, R22 und R 23.

Temperaturbereich : -45 °C bis +105 °C Dauertemperatur (Kabel-Schlauchverschraubungen sind von -40 °C bis +100 °C).

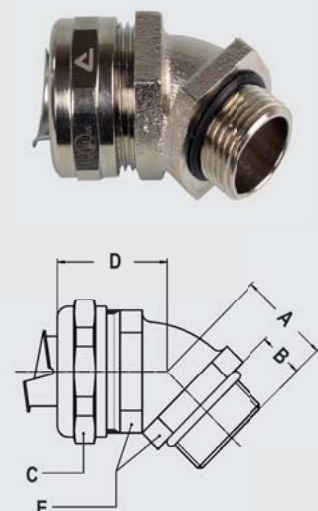
Schutzklasse : IP 66, IP67, NEMA 4X (Kabel-Schlauchverschraubungen sind IP 68 an dem Anschlußgehäuse).



ISO gerade Compact Verschraubung, Aussengewinde, Messing-vernickelt



Gewinde ISO	Sealtite NW (Zoll)	Min. Innen Durchm. mm	Abmessungen in mm					Standard Verpack.	Artikel Nummer	Gewicht (Kg/100)
			A	B	C	D	E			
M16 x 1,5	5/16"	8,3	31	10	26	-	24	10	712.015.0*	4,3
M20 x 1,5	5/16"	8,3	31	10	26	-	24	10	712.014.0*	4,4
M16 x 1,5	3/8"	11,0	31	10	26	-	24	10	712.016.1	3,9
M20 x 1,5	3/8"	11,0	31	10	26	-	24	10	712.017.1	4,0
M20 x 1,5	1/2"	14,5	32	10	29	-	27	10	712.020.1	4,4
M25 x 1,5	3/4"	19,4	33	10	35	-	33	5	712.025.1	6,6
M32 x 1,5	1"	24,7	36	12	45	-	42	5	712.032.1	11,7
M40 x 1,5	1.1/4"	33,3	40	13	53	-	50	2	712.040.1	16,0
M50 x 1,5	1.1/2"	38,0	46	14	62	-	58	2	712.050.1	25,3
M63 x 1,5	2"	49,0	52	16	76	-	72	2	712.063.1	38,6
M75 x 1,5	2.1/2"	60,7	62	20	90	-	85	1	712.075.1*	74,8
M90 x 2,0	3"	75,5	70	24	108	-	102	1	712.090.1*	107,0



ISO 45° Compact Verschraubung, Aussengewinde, Messing-vernickelt

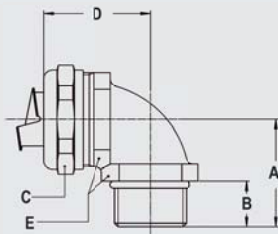


Gewinde ISO	Sealtite NW (Zoll)	Min. Innen Durchm. mm	Abmessungen in mm					Standard Verpack.	Artikel Nummer	Gewicht (Kg/100)
			A	B	C	D	E			
M16 x 1,5	5/16"	8,3	19	10	26	27	22	10	712.415.0*	6,7
M20 x 1,5	5/16"	8,3	20	10	26	28	24	10	712.414.0*	7,6
M16 x 1,5	3/8"	11,0	19	10	26	27	22	10	712.416.1	6,3
M20 x 1,5	3/8"	11,0	20	10	26	28	24	10	712.417.1	7,2
M20 x 1,5	1/2"	14,5	21	10	29	30	27	10	712.420.1	8,3
M25 x 1,5	3/4"	19,4	23	10	35	33	33	5	712.425.1	12,8
M32 x 1,5	1"	24,7	28	12	45	38	42	5	712.432.1	22,5
M40 x 1,5	1.1/4"	33,3	33	13	53	39	52	2	712.440.1	34,5
M50 x 1,5	1.1/2"	38,0	35	14	62	46	60	2	712.450.1	50,0
M63 x 1,5	2"	49,0	40	16	76	53	72	2	712.463.1	80,5
M75 x 1,5	2.1/2"	60,7	51	20	90	65	85	1	712.475.1*	146,0

VERSCHRAUBUNGEN, IP 66 / IP 67, MESSING VERNICKELT



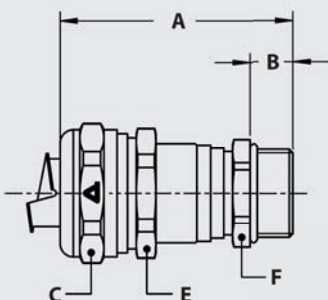
ISO 90° Compact Verschraubung, Aussengewinde, Messing-vernickelt



Gewinde ISO	Sealtite NW (Zoll)	Min. Innen Durchm. mm	Abmessungen in mm					Standard Verpack.	Artikel Nummer	Gewicht (Kg/100)
			A	B	C	D	E			
M16 x 1,5	5/16"	8,3	26	10	26	31	22	10	712.915.0*	7,0
M20 x 1,5	5/16"	8,3	26	10	26	32	24	10	712.914.0*	8,3
M16 x 1,5	3/8"	11,0	26	10	26	31	22	10	712.916.1	6,6
M20 x 1,5	3/8"	11,0	26	10	26	32	24	10	712.917.1	7,9
M20 x 1,5	1/2"	14,5	28	10	29	34	27	10	712.920.1	9,2
M25 x 1,5	3/4"	19,4	32	10	35	40	33	5	712.925.1	16,2
M32 x 1,5	1"	24,7	40	12	45	49	42	5	712.932.1	27,8
M40 x 1,5	1.1/4"	33,3	46	13	53	53	52	2	712.940.1	40,1
M50 x 1,5	1.1/2"	38,0	52	14	62	57	60	2	712.950.1	57,5
M63 x 1,5	2"	49,0	62	16	76	68	72	2	712.963.1	90,6
M75 x 1,5	2.1/2"	60,7	75	20	90	87	85	1	712.975.1*	186,0



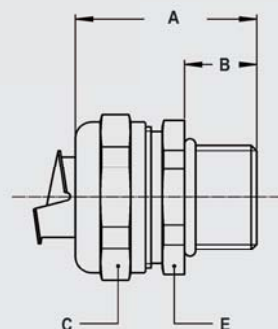
ISO gerade Kabel-Schlauch-Verschraubung, Compact, zweifach Dichtung nach EN45545-2, HL1/HL2/HL3, Tabel R22 und R23



Gewinde ISO	Sealtite NW (Zoll)	Klemm- bereich mm	Abmessungen in mm					Standard Verpack.	Artikel Nummer	Gewicht (Kg/100)
			A	B	C	E	F			
M12 x 1,5	1/4"	1,0 - 5,2	46	9	19	17	14	10	712.712.2	4,0
M16 x 1,5	1/4"	1,0 - 5,2	47	10	19	17	18	10	712.713.2	4,7
M16 x 1,5	5/16"	4,0 - 8,3	50	10	22	20	18	10	712.715.2	5,7
M20 x 1,5	5/16"	4,0 - 8,3	50	10	22	20	22	10	712.714.2	6,4
M16 x 1,5	3/8"	4,0 - 9,5	50	10	26	24	18	10	712.716.1	6,8
M20 x 1,5	3/8"	4,0 - 9,5	50	10	26	24	22	10	712.717.1	7,4
M20 x 1,5	1/2"	6,0 - 13,0	53	10	29	27	22	10	712.720.1	7,6
M25 x 1,5	1/2"	6,0 - 13,0	54	10	29	27	27	5	712.722.1	9,0
M25 x 1,5	3/4"	10,0 - 18,0	56	10	35	33	27	5	712.725.1	11,7
M32 x 1,5	3/4"	10,0 - 18,0	58	12	35	33	35	5	712.728.1	15,0
M32 x 1,5	1"	16,0 - 25,0	61	12	45	42	35	5	712.732.1	20,3
M40 x 1,5	1"	16,0 - 25,0	63	13	45	42	43	2	712.735.1	24,5
M40 x 1,5	1.1/4"	22,0 - 32,0	69	13	53	50	43	2	712.740.1	28,6



Pg gerade Compact Verschraubung, Aussengewinde, Messing-vernickelt

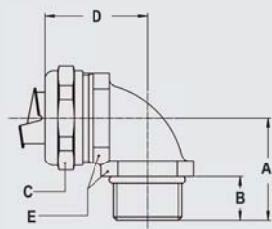


Gewinde Pg	Sealtite NW (Zoll)	Min. Innen Durchm. mm	Abmessungen in mm					Standard Verpack.	Artikel Nummer	Gewicht (Kg/100)
			A	B	C	D	E			
Pg 11	5/16"	8,3	31	10	26	-	24	10	710.012.0*	4,4
Pg 13,5	5/16"	8,3	31	10	26	-	24	10	710.014.0*	4,6
Pg 11	3/8"	11,0	31	10	26	-	24	10	710.011.1	4,0
Pg 13,5	3/8"	11,0	31	10	26	-	24	10	710.013.1	4,2
Pg 16	1/2"	14,5	32	10	29	-	27	10	710.016.1	4,5
Pg 21	3/4"	19,4	33	10	35	-	33	5	710.021.1	6,5
Pg 29	1"	24,7	36	12	45	-	44	5	710.029.1	12,2
Pg 36	1.1/4"	33,3	40	13	53	-	52	2	710.036.1	16,4
Pg 42	1.1/2"	38,0	46	14	62	-	60	2	710.042.1	26,3
Pg 48	2"	49,0	52	16	76	-	72	2	710.048.1	38,6

* Verschraubungen für 1/4", 5/16", 2.1/2" und 3" Schlauch ohne UL/CSA Zulassung.

Allgemein Inhalt
 Anaconda Multiflex
 Anaconda Multitite
 Anaconda Sealtite
 Anaconda Sealtite Spez.
 Anaconda Verschraub.

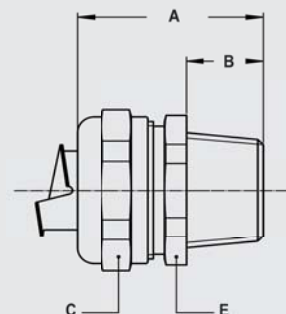
VERSCHRAUBUNGEN, IP 66 / IP 67, MESSING VERNICKELT



Pg 90° Compact Verschraubung, Aussengewinde, Messing-vernickelt



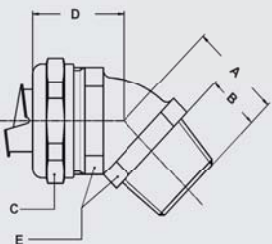
Gewinde	Sealtite NW (Zoll)	Min. Innen Durchm. mm	Abmessungen in mm					Standard Verpack.	Artikel Nummer	Gewicht (Kg/100)
			A	B	C	D	E			
Pg 11	5/16"	8,3	26	10	26	32	24	10	710.912.0*	8,1
Pg 13,5	5/16"	8,3	26	10	26	32	24	10	710.914.0*	8,4
Pg 11	3/8"	11,0	26	10	26	32	24	10	710.911.1	7,7
Pg 13,5	3/8"	11,0	26	10	26	32	24	10	710.913.1	8,0
Pg 16	1/2"	14,5	28	10	29	34	27	10	710.916.1	9,2
Pg 21	3/4"	19,4	32	10	35	40	33	5	710.921.1	15,7
Pg 29	1"	24,7	40	12	45	49	42	5	710.929.1	28,6
Pg 36	1.1/4"	33,3	46	13	53	53	52	2	710.936.1	40,1
Pg 42	1.1/2"	38,0	52	14	62	57	60	2	710.942.1	57,5
Pg 48	2"	49,0	62	16	76	68	72	2	710.948.1	92,1



NPT gerade Compact Verschraubung, Aussengewinde, Messing-vernickelt



Gewinde	Sealtite NW (Zoll)	Min. Innen Durchm. mm	Abmessungen in mm					Standard Verpack.	Artikel Nummer	Gewicht (Kg/100)
			A	B	C	D	E			
NPT 1/2"	5/16"	8,3	35	14	26	-	24	10	714.011.0*	4,8
NPT 1/2"	3/8"	11,0	35	14	26	-	24	10	714.012.1	4,4
NPT 1/2"	1/2"	14,5	36	14	29	-	27	10	714.016.1	5,0
NPT 3/4"	3/4"	19,4	37	14	35	-	33	5	714.020.1	7,0
NPT 1"	1"	24,7	40	16	45	-	42	5	714.026.1	12,6
NPT 1.1/4"	1.1/4"	33,3	43	16	53	-	50	2	714.035.1	16,8
NPT 1.1/2"	1.1/2"	38,0	50	18	62	-	58	2	714.040.1	25,8
NPT 2"	2"	49,0	56	20	76	-	72	2	714.050.1	41,2
NPT 2.1/2"	2.1/2"	60,7	67	25	90	-	85	1	714.063.1*	83,6
NPT 3"	3"	75,5	73	27	108	-	102	1	714.075.1*	113,9



NPT 45° Compact Verschraubung, Aussengewinde, Messing-vernickelt



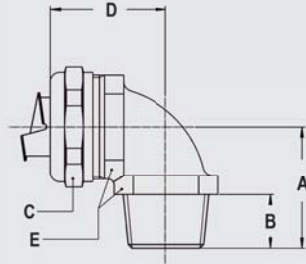
Gewinde	Sealtite NW (Zoll)	Min. Innen Durchm. mm	Abmessungen in mm					Standard Verpack.	Artikel Nummer	Gewicht (Kg/100)
			A	B	C	D	E			
NPT 1/2"	5/16"	8,3	24	14	26	28	24	10	714.412.0*	8,1
NPT 1/2"	3/8"	11,0	24	14	26	28	24	10	714.412.1	7,7
NPT 1/2"	1/2"	14,5	25	14	29	30	27	10	714.416.1	8,8
NPT 3/4"	3/4"	19,4	27	14	35	33	33	5	714.420.1	14,5
NPT 1"	1"	24,7	32	16	45	38	42	5	714.426.1	24,0
NPT 1.1/4"	1.1/4"	33,3	36	16	53	39	52	2	714.435.1	35,5
NPT 1.1/2"	1.1/2"	38,0	39	18	62	46	60	2	714.440.1	51,0
NPT 2"	2"	49,0	44	20	76	53	72	2	714.450.1	85,5
NPT 2.1/2"	2.1/2"	60,7	56	25	90	65	85	1	714.463.1*	155,0
NPT 3"	3"	75,5	61	27	108	74	102	1	714.475.1*	220,0

* Verschraubungen für 1/4", 5/16", 2.1/2" und 3" Schlauch ohne UL/CSA Zulassung.

VERSCHRAUBUNGEN, IP 66 / IP 67, MESSING VERNICKELT



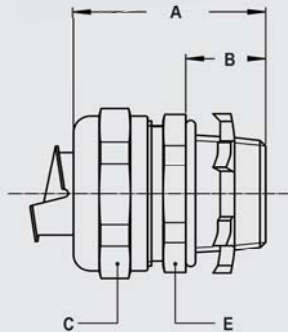
NPT 45° Compact Verschraubung, Aussengewinde, Messing-vernickelt



Gewinde NPT	Sealtite NW (Zoll)	Min. Innen Durchm. mm	Abmessungen in mm					Standard Verpack.	Artikel Nummer	Gewicht (Kg/100)
			A	B	C	D	E			
NPT 1/2"	5/16"	8,3	30	14	26	32	24	10	714.911.0*	8,6
NPT 1/2"	3/8"	11,0	30	14	26	32	24	10	714.912.1	8,2
NPT 1/2"	1/2"	14,5	32	14	29	34	27	10	714.916.1	9,6
NPT 3/4"	3/4"	19,4	36	14	35	40	33	5	714.920.1	16,7
NPT 1"	1"	24,7	44	16	45	49	42	5	714.926.1	28,3
NPT 1.1/4"	1.1/4"	33,3	49	16	53	53	52	2	714.935.1	41,4
NPT 1.1/2"	1.1/2"	38,0	56	18	62	57	60	2	714.940.1	57,3
NPT 2"	2"	49,0	66	20	76	68	72	2	714.950.1	90,8
NPT 2.1/2"	2.1/2"	60,7	80	25	90	87	85	1	714.963.1*	198,0
NPT 3"	3"	75,5	92	27	108	97	102	1	714.975.1*	289,0



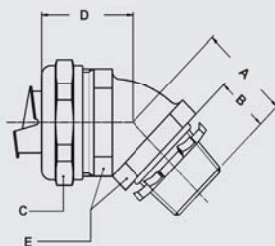
NPT gerade Compact Verschraubung, Aussengewinde, Messing-vernickelt, einschl. Gegenmutter



Gewinde NPT	Sealtite NW (Zoll)	Min. Innen Durchm. mm	Abmessungen in mm					Standard Verpack.	Artikel Nummer	Gewicht (Kg/100)
			A	B	C	D	E			
NPT 1/2"	5/16"	8,3	35	14	26	-	24	10	714.011.2*	5,3
NPT 1/2"	3/8"	11,0	35	14	26	-	24	10	714.012.2	4,9
NPT 1/2"	1/2"	14,5	36	14	29	-	27	10	714.016.2	5,5
NPT 3/4"	3/4"	19,4	37	14	35	-	33	5	714.020.2	7,8
NPT 1"	1"	24,7	40	16	45	-	42	5	714.026.2	13,9
NPT 1.1/4"	1.1/4"	33,3	43	16	53	-	50	2	714.035.2	18,6
NPT 1.1/2"	1.1/2"	38,0	50	18	62	-	58	2	714.040.2	28,0
NPT 2"	2"	49,0	56	20	76	-	72	2	714.050.2	45,0
NPT 2.1/2"	2.1/2"	60,7	67	25	90	-	85	1	714.063.2*	87,1
NPT 3"	3"	75,5	73	27	108	-	102	1	714.075.2*	119,5



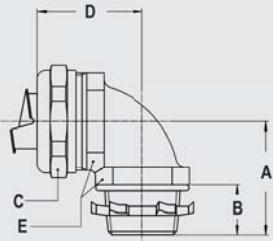
NPT 45° Compact Verschraubung, Aussengewinde, Messing-vernickelt, einschl. Gegenmutter



Gewinde NPT	Sealtite NW (Zoll)	Min. Innen Durchm. mm	Abmessungen in mm					Standard Verpack.	Artikel Nummer	Gewicht (Kg/100)
			A	B	C	D	E			
NPT 1/2"	5/16"	8,3	24	14	26	28	24	10	714.411.2*	8,6
NPT 1/2"	3/8"	11,0	24	14	26	28	24	10	714.412.2	8,2
NPT 1/2"	1/2"	14,5	25	14	29	30	27	10	714.416.2	9,3
NPT 3/4"	3/4"	19,4	27	14	35	33	33	5	714.420.2	15,3
NPT 1"	1"	24,7	32	16	45	38	42	5	714.426.2	25,3
NPT 1.1/4"	1.1/4"	33,3	36	16	53	39	52	2	714.435.2	37,3
NPT 1.1/2"	1.1/2"	38,0	39	18	62	46	60	2	714.440.2	53,2
NPT 2"	2"	49,0	44	20	76	53	72	2	714.450.2	88,3
NPT 2.1/2"	2.1/2"	60,7	56	25	90	65	85	1	714.463.2*	158,3
NPT 3"	3"	75,5	61	27	108	74	102	1	714.475.2*	225,6

* Verschraubungen für 1/4", 5/16", 2.1/2" und 3" Schlauch ohne UL/CSA Zulassung.

VERSCHRAUBUNGEN, IP 66 / IP 67, MESSING VERNICKELT



NPT 90° Compact Verschraubung, Aussengewinde, Messing-vernickelt, einschl. Gegenmutter



Gewinde	Sealtite NW (Zoll)	Min. Innen Durchm. mm	Abmessungen in mm					Standard Verpack.	Artikel Nummer	Gewicht (Kg/100)
			A	B	C	D	E			
NPT 1/2"	5/16"	8,3	30	14	26	32	24	10	714.911.2*	9,1
NPT 1/2"	3/8"	11,0	30	14	26	32	24	10	714.912.2	8,7
NPT 1/2"	1/2"	14,5	32	14	29	34	27	10	714.916.2	10,1
NPT 3/4"	3/4"	19,4	36	14	35	40	33	5	714.920.2	17,5
NPT 1"	1"	24,7	44	16	45	49	42	5	714.926.2	29,6
NPT 1.1/4"	1.1/4"	33,3	49	16	53	53	52	2	714.935.2	43,2
NPT 1.1/2"	1.1/2"	38,0	56	18	62	57	60	2	714.940.2	59,5
NPT 2"	2"	49,0	66	20	76	68	72	2	714.950.2	93,6
NPT 2.1/2"	2.1/2"	60,7	80	25	90	87	85	1	714.963.2*	201,5
NPT 3"	3"	75,5	92	27	108	97	102	1	714.975.2*	294,6

* Verschraubungen für 1/4", 5/16", 2.1/2" und 3" Schlauch ohne UL/CSA Zulassung.



Standard-Erdungshülse, Stahl-verzinkt



Gewinde	Sealtite NW (Zoll)	Min. Innen Durchm. mm	Abmessungen in mm					Standard Verpack.	Artikel Nummer	Gewicht (Kg/100)
			A	B	C	D	E			
-	3/8"	11,0	-	-	-	-	-	50	815.011.2	0,4
-	1/2"	14,5	-	-	-	-	-	50	815.016.2	0,5
-	3/4"	19,4	-	-	-	-	-	25	815.021.2	0,7
-	1"	24,7	-	-	-	-	-	25	815.029.2	1,1
-	1.1/4"	33,3	-	-	-	-	-	10	815.036.2	1,5
-	1.1/2"	38,0	-	-	-	-	-	10	815.042.2	2,1
-	2"	49,0	-	-	-	-	-	10	815.048.2	3,2
-	2.1/2"	60,7	-	-	-	-	-	5	815.063.2	4,3
-	3"	75,5	-	-	-	-	-	5	815.075.2	5,9



ISO Gegenmutter, Messing-vernickelt



Gewinde	Sealtite NW (Zoll)	Min. Innen Durchm. mm	Abmessungen in mm					Standard Verpack.	Artikel Nummer	Gewicht (Kg/100)
			A	B	C	D	E			
M16 x 1,5	-	-	3,0	-	20	-	-	50	880.116.0	0,4
M20 x 1,5	-	-	3,5	-	24	-	-	50	880.120.0	0,6
M25 x 1,5	-	-	3,5	-	30	-	-	25	880.125.0	0,9
M32 x 1,5	-	-	4,5	-	35	-	-	20	880.132.0	2,2
M40 x 1,5	-	-	4,5	-	45	-	-	10	880.140.0	3,2
M50 x 1,5	-	-	5,5	-	55	-	-	10	880.150.0	5,0
M63 x 1,5	-	-	6,0	-	70	-	-	5	880.163.0	5,6
M75 x 1,5	-	-	7,0	-	80	-	-	5	880.175.0	-
M90 x 2,0	-	-	8,0	-	100	-	-	5	880.190.0	-



Neoprene Dichtungsring für ISO



Gewinde	Sealtite NW (Zoll)	Min. Innen Durchm. mm	Abmessungen in mm					Standard Verpack.	Artikel Nummer	Gewicht (Kg/100)
			A	B	C	D	E			
M16 x 1,5	-	-	1,2	-	20	14	-	100	815.416.0	0,03
M20 x 1,5	-	-	1,2	-	24	18	-	100	815.420.0	0,03
M25 x 1,5	-	-	1,2	-	30	23	-	50	815.425.0	0,05
M32 x 1,5	-	-	1,2	-	40	30	-	50	815.432.0	0,11
M40 x 1,5	-	-	1,2	-	48	38	-	50	815.440.0	0,15
M50 x 1,5	-	-	1,2	-	58	48	-	50	815.450.0	0,19
M63 x 1,5	-	-	1,2	-	75	61	-	50	815.463.0	0,33

VERSCHRAUBUNGEN, IP 66 / IP 67, MESSING VERNICKELT



Pg Gegenmutter, Messing-vernickelt



Gewinde	Sealtite NW (Zoll)	Min. Innen Durchm. mm	Abmessungen in mm					Standard Verpack.	Artikel Nummer	Gewicht (Kg/100)
			A	B	C	D	E			
Pg 7	-	-	2,9	-	15	-	-	50	880.007.0	0,2
Pg 9	-	-	2,9	-	18	-	-	50	880.009.0	0,2
Pg 11	-	-	2,9	-	21	-	-	50	880.011.0	0,3
Pg 13,5	-	-	3,1	-	23	-	-	50	880.013.0	0,4
Pg 16	-	-	3,1	-	26	-	-	50	880.016.0	0,5
Pg 21	-	-	3,6	-	32	-	-	20	880.021.0	0,8
Pg 29	-	-	4,1	-	41	-	-	20	880.029.0	1,4
Pg 36	-	-	5,1	-	51	-	-	10	880.036.0	2,1
Pg 42	-	-	5,1	-	60	-	-	5	880.042.0	3,6
Pg 48	-	-	5,6	-	64	-	-	5	880.048.0	4,1



NPT Gegenmutter, Messing-vernickelt



Gewinde	Sealtite NW (Zoll)	Min. Innen Durchm. mm	Abmessungen in mm					Standard Verpack.	Artikel Nummer	Gewicht (Kg/100)
			A	B	C	D	E			
NPT 1/2"	-	-	4,0	-	27	-	-	50	880.216.0	1,1
NPT 3/4"	-	-	4,5	-	32	-	-	25	880.220.0	1,4
NPT 1"	-	-	6,0	-	38	-	-	25	880.226.0	2,1
NPT 1.1/4"	-	-	6,5	-	48	-	-	5	880.235.0	3,5
NPT 1.1/2"	-	-	7,0	-	55	-	-	5	880.240.0	5,0
NPT 2"	-	-	7,5	-	70	-	-	5	880.250.0	8,8



NPT-Gegenmutter, Stahl-verzinkt



Gewinde	Sealtite NW (Zoll)	Min. Innen Durchm. mm	Abmessungen in mm					Standard Verpack.	Artikel Nummer	Gewicht (Kg/100)
			A	B	C	D	E			
NPT 1/2"	1/2"	-	-	-	-	-	-	100	880.316.0	0,5
NPT 3/4"	3/4"	-	-	-	-	-	-	50	880.320.0	0,8
NPT 1"	1"	-	-	-	-	-	-	50	880.326.0	1,3
NPT 1.1/4"	1.1/4"	-	-	-	-	-	-	20	880.335.0	1,8
NPT 1.1/2"	1.1/2"	-	-	-	-	-	-	20	880.340.0	2,2
NPT 2"	2"	-	-	-	-	-	-	20	880.350.0	2,8
NPT 2.1/2"	2.1/2"	-	-	-	-	-	-	10	880.363.0	3,5
NPT 3"	3"	-	-	-	-	-	-	10	880.375.0	5,6



NBR Dichtungsring für NPT



Gewinde	Sealtite NW (Zoll)	Min. Innen Durchm. mm	Abmessungen in mm					Standard Verpack.	Artikel Nummer	Gewicht (Kg/100)
			A	B	C	D	E			
NPT 1/2"	1/2"	-	-	-	-	-	-	50	815.616.0	0,03
NPT 3/4"	3/4"	-	-	-	-	-	-	25	815.620.0	0,05
NPT 1"	1"	-	-	-	-	-	-	25	815.626.0	0,11
NPT 1.1/4"	1.1/4"	-	-	-	-	-	-	10	815.635.0	0,15
NPT 1.1/2"	1.1/2"	-	-	-	-	-	-	10	815.640.0	0,19
NPT 2"	2"	-	-	-	-	-	-	10	815.650.0	0,33
NPT 2.1/2"	2.1/2"	-	-	-	-	-	-	10	815.663.0	0,45
NPT 3"	3"	-	-	-	-	-	-	10	815.675.0	0,60