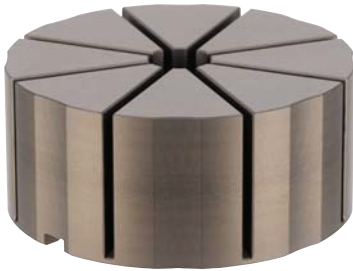


Nr. 6370ZSZ-112

Spannzangenaufsatz für Spannmodul K20, hydr.

Werkstoff: hochfestes Aluminium.



Bestell-Nr.	ØD	ØD1	ØD2 0/+0,01	Spannhub Ø [mm]	H	H1	Gewicht [g]
550286	112	20	25	0,5	50	30	1133

Ausführung:

Der Spannzangenaufsatz mit Durchmesser 112 mm ist passend für das AMF-Nullpunktspannsystem K20 hydraulisch mit Indexierung mit der Bestell-Nr. 428425. Die Spannzange ist aus eloxiertem, hochfesten Aluminium gefertigt.

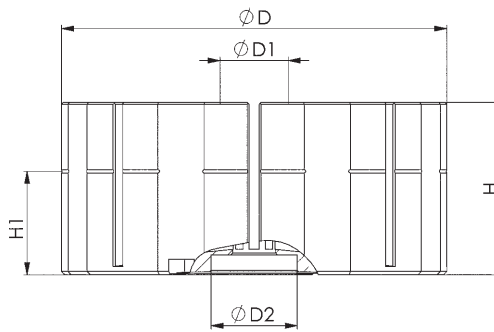
Anwendung:

Der Spannzangenaufsatz wird auf das AMF-Nullpunktspannsystem K20 in der hydraulischen Ausführung aufgesetzt und leitet die radiale Spannkraft auf das Werkstück nach dem Schließen des Spannmoduls ein.

Die Werkstückkontur wird in den Spannzangenaufsatz mit einer Mindesteinspanntiefe von 2 mm eingefräst.

Der Spannzangenaufsatz kann bis zu einer Höhe von H1 abgefräst und somit neue Werkstückkonturen eingebracht werden.

Der maximale Werkstückdurchmesser beträgt 100 mm.



CAD



Nr. 6370ZSB

Befestigungssatz für Spannzangenaufsatz

für Spannzange Nr. 6370ZSZ-112



Bestell-Nr.	Größe	Gewicht [g]
550287	K20	190

Ausführung:

Das Befestigungsset beinhaltet:

- 1 St. Spannbolzen K20, Ausführung: Schwert
- 1 St. Fangschraube K20
- 1 St. Kontermutter M12
- 2 St. Indexier-Nutensteine, Breite 8 mm

Anwendung:

Das Befestigungsset wird mit dem Spannzangenaufsatz 112 mm, Bestell-Nr. 550286, montiert. Nach der Montage kann der Spannzangenaufsatz sicher auf die AMF-Spannmodule, Größe K20, hydraulisch gespannt werden.

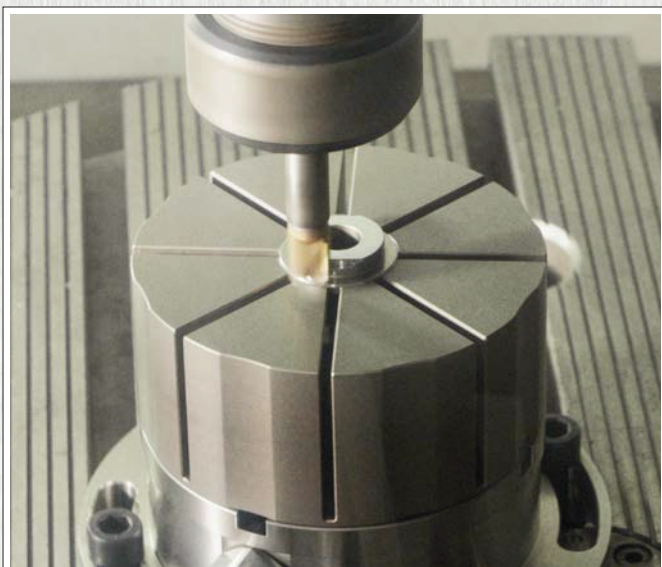
CAD



**Spannzangenaufsatz für
Spannmodul K20, hydr.**
550286

**Befestigungssatz für
Spannzangenaufsatz**
550287

**Aufbauelement K20,
hydraulisch mit Indexierung**
534412



Technische Änderungen vorbehalten.